

voce

AV 5.1k

Technology Art-Sound
Manufactured by
elettromedia



ideato,
progettato,
ingegnerizzato
in Italia



**РУКОВОДСТВО
ПОЛЬЗОВАТЕЛЯ**
АВТОМОБИЛЬНЫЙ 5-КАНАЛЬНЫЙ
УСИЛИТЕЛЬ МОЩНОСТИ

audison
www.audison.eu

Содержание

1. ВВЕДЕНИЕ	3
2. КОМПЛЕКТАЦИЯ	4
2.1 Совместимые устройства, приобретаемые отдельно	4
3. МЕРЫ ПРЕДОСТОРОЖНОСТИ ПРИ ЭКСПЛУАТАЦИИ	5
4. ОБЩИЕ МЕРЫ ПРЕДОСТОРОЖНОСТИ	5
5. УСТАНОВКА УСИЛИТЕЛЯ	7
6. ЗАДНЯЯ ПАНЕЛЬ	8
6.1 Подключение кабелей электропитания	9
6.2 Замена предохранителя	9
6.3 Подключение к цепи дистанционного включения	10
6.4 Дистанционное включение через разъемы SPK IN	11
6.5 Подключение пульта ДУ VCRA	11
7. ПЕРЕДНЯЯ ПАНЕЛЬ	12
7.1 Схема управления входными сигналами	13
7.2 Подключение источника сигнала через линейные входы	14
7.3 Подключение источника сигнала через высокоуровневые входы	14
8. НАСТРОЙКА УСИЛИТЕЛЯ	15
8.1 Панель управления: переключатели и регуляторы	15
8.2 Настройка фильтров	16
8.2.1 Доступные фильтры для каналов А	17
8.2.2 Доступные фильтры для каналов В	17
8.2.3 Доступные фильтры для канала С	18
8.3 Пример: фронтальные АС / тыловые АС / сабвуфер / линейные входы А, В, С	19
8.4 Пример: фронтальные АС / тыловые АС / сабвуфер / линейные входы А, В	20
8.5 Пример: Vi-Amping для фронтальных АС / сабвуфер / линейные входы А	21
8.6 Пример: НЧ/СЧ-динамики / ВЧ-динамики / сабвуфер / высокоуровневые входы А	22
9. ОПЦИОНАЛЬНЫЙ ЦИФРОВОЙ МОДУЛЬ AV BIT IN	23
9.1 Установка модуля AV bit IN	24
9.2 Передняя панель с модулем AV bit IN	25
9.3 Панель управления AV bit IN	26
9.4 Подключение усилителя с установленным модулем AV bit IN	27
9.5 Настройка модуля AV bit IN	28
9.6 Пример FULL DA с аудиопроцессором bit Ten D: фронтальные АС / тыловые АС / сабвуфер	30
9.7 Пример FULL DA с аудиопроцессором bit Ten D: НЧ/СЧ-динамики / ВЧ-динамики / сабвуфер ...	31
9.8 Пример FULL DA с аудиопроцессором bit One: фронтальные АС / тыловые АС / сабвуфер	32
9.9 Пример FULL DA с аудиопроцессором bit One: НЧ/СЧ-динамики / ВЧ-динамики / сабвуфер	33
10. ПОЛЕЗНЫЕ СОВЕТЫ	34
10.1 Регулировка уровня входной чувствительности усилителя	34
10.2 Выбор сечения кабеля электропитания	35
11. ТЕХНИЧЕСКИЕ ПАРАМЕТРЫ	36
12. УСЛОВИЯ ГАРАНТИЙНОГО ОБСЛУЖИВАНИЯ	37

1. ВВЕДЕНИЕ

Аудиокомпоненты Voce (ит. - Голос) по концепции и исполнению во многом схожи с выдающейся серией Audison Thesis, созданы той же командой разработчиков, но доступны более широкой аудитории. Безпрецедентный контроль качества при использовании совершенных оригинальных технологий привели к исключительно высоким техническим характеристикам и захватывающе красивому звучанию.

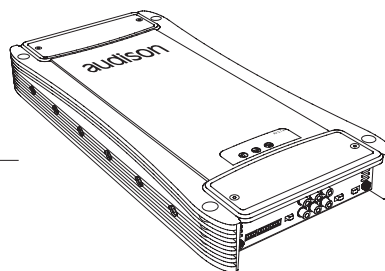
УСИЛИТЕЛЬ AV 5.1k

5-канальный усилитель мощности AV 5.1k имеет суммарную мощность 1650 Вт (RMS) и предназначен для работы в высококачественных автомобильных аудиосистемах различной конфигурации. Особенности усилителя включают наличие трех разных групп каналов, отличающихся по мощности и классу усиления. 2 канала группы А работают в А-классе, 2 канала группы В повышенной мощности работают в А/В-классе, а предназначенный для сабвуфера самый мощный канал С работает в энергоэффективном D-классе. Встроенная микропроцессорная система контроля АМР непрерывно отслеживает состояние усилителя, добиваясь наиболее оптимальных условий работы для каждой секции и предохраняя усилитель от выхода из строя при возникновении внештатных ситуаций – например, при перегрузке или перегреве. С помощью функции ART усилитель способен автоматически включаться при наличии полезного аудиосигнала на высокоуровневых входах, когда невозможно подать сигнал дистанционного включения с источника звучания или иного внешнего устройства.

Для сабвуферного канала возможна дистанционная регулировка уровня громкости с помощью приобретаемого отдельно пульта VCRA. Благодаря великолепному оснащению и высоким техническим характеристикам, этот гибко настраиваемый универсальный усилитель можно использовать с динамиками и акустическими системами разного назначения, в том числе в аудиосистемах, построенных по схеме усиления bi-amping. К уникальным особенностям усилителей AV относится возможность замены входной секции на приобретаемый отдельно цифровой модуль AV bit IN. С помощью такой замены можно реализовать аудиосистему Full DA с внешним аудиопроцессором Audison и полностью цифровым аудиотрактом от источника звучания до усилителя, что приносит существенный рост качества звучания, удобства и возможностей настройки аудиосистемы.

2. КОМПЛЕКТАЦИЯ

Усилитель AV 5.1k _____



Краткое руководство по установке и подключению _____



Гарантийный талон _____



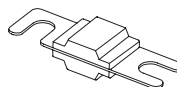
Четыре крепежных винта-самореза 3,9 x 25 мм с крестообразным шлицем _____



Ключ под внутренний шестигранник 3 мм _____



Запасной предохранитель AFS 100 A _____

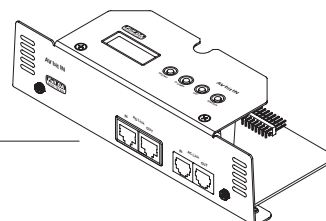


Компакт-диск с данным руководством пользователя (в формате .pdf) и тестовыми записями для настройки системы _____

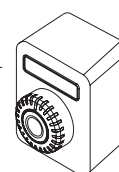


2.1 СОВМЕСТИМЫЕ УСТРОЙСТВА, ПРИОБРЕТАЕМЫЕ ОТДЕЛЬНО

AV bit IN: Цифровой интерфейс для усилителей AV _____



VCRA: проводной аналоговый пульт ДУ для регулировки уровня громкости сигнала сабвуфера _____



3. МЕРЫ ПРЕДОСТОРОЖНОСТИ ПРИ ЭКСПЛУАТАЦИИ

Усилители Audison предназначены для работы в аудиосистеме большой мощности, которая способна воспроизводить чистое звучание с очень высоким уровнем громкости (звукового давления). Необходимо помнить, что длительное воздействие звука с высоким уровнем громкости может нанести вред вашему слуху. Руководствуйтесь здравым смыслом и используйте прослушивание на безопасном уровне громкости.



Безопасность имеет первостепенное значение при управлении автомобилем. Уровень громкости звучания аудиосистемы в салоне автомобиля никогда не должен заглушать звуки событий снаружи автомобиля или происходящих в самом автомобиле. Ничто не должно мешать вашей немедленной реакции для предотвращения аварийной ситуации.

Рекомендуется внимательно ознакомиться с настоящим руководством и тщательно следовать его положениям. Это позволит получить максимально высокие характеристики от вашей аудиосистемы. При создании высококачественной автомобильной аудиосистемы необходимо полностью учитывать конструктивные особенности автомобиля: механические и электрические. При отсутствии или недостатке специальных знаний, навыков или оборудования необходимо обратиться за профессиональной помощью в специализированную установочную студию. Профессиональная установка позволит полностью раскрыть возможности аудиосистемы, без риска для безопасности и надежности аудиокомпонентов и автомобиля.

В данном руководстве приводятся основные инструкции по установке и эксплуатации усилителя. Однако диапазон вариантов его применения в аудиосистеме очень велик и выходит за рамки освещаемого в данном руководстве. Для получения дополнительной информации обращайтесь к авторизованному дилеру или в сервисный центр Audison.

Техническую поддержку можно получить также по электронной почте:
Wordwide - support@elettronmedia.it
Россия и страны СНГ - Russia@tchernovaudio.com

4. ОБЩИЕ МЕРЫ ПРЕДОСТОРОЖНОСТИ



- Этот символ указывает на необходимость обратить особое внимание на указанную информацию. Несоблюдение таких инструкций может привести к получению телесных повреждений или выходу техники из строя.
- Перед установкой усилителя внимательно изучите все разделы настоящего руководства. Если приводимая информация осталась непонятной, обратитесь за консультацией к авторизованному дилеру Audison.
- Усилитель можно устанавливать на автомобилях, имеющих напряжение бортовой сети 12 В постоянного тока, минус источника питания которой соединен с «массой». Несоблюдение этого правила может привести к повреждению усилителя или автомобиля.
- Заранее выберите конфигурацию, в которой будет использоваться усилитель, и определите оптимальные пути прокладки проводов. Это значительно облегчит процесс установки.
- При использовании инструментов, в результате работы которых могут образовываться осколки, всегда надевайте защитные очки.
- Для исключения случайных повреждений усилителя держите его в упаковке во время проведения подготовительных работ по установке, и извлеките только непосредственно перед монтажом.
- Обеспечьте надежное крепление и фиксацию всех дополнительных приспособлений, используемых при монтаже аудиокомпонентов в автомобиле, с помощью скоб, винтов, гаек, болтов и пр. крепежных аксессуаров. Это необходимо для безопасности во время движения автомобиля.
- Способ крепления усилителя в автомобиле должен полностью исключать возможность его отсоединения от монтажной поверхности даже при значительных вибрациях и резких маневрах, возможных во время движения. Сорванный с креплений усилитель может принести ущерб здоровью водителя и пассажиров, а также повреждения другим автомобилям. Зафиксируйте усилитель максимально тщательно, особенно если установка проводится внутри салона автомобиля, где находятся пассажиры. Установка усилителя в моторном отсеке автомобиля не допускается.
- Для исключения возможных неполадок выключите головное устройство и все остальные компоненты аудиосистемы перед установкой усилителя.
- Убедитесь, что выбранные места установки компонентов аудиосистемы не окажут никакого влияния на функционирование механических и электрических систем автомобиля.
- Не прокладывайте кабели и не устанавливайте усилитель в непосредственной близости к электронным модулям, контролирующим работу систем автомобиля: двигателя, АКПП и пр.
- Будьте предельно осторожны при сверлении или вырезании отверстий в автомобиле для исключения нарушений электропроводки или структурных элементов кузова.

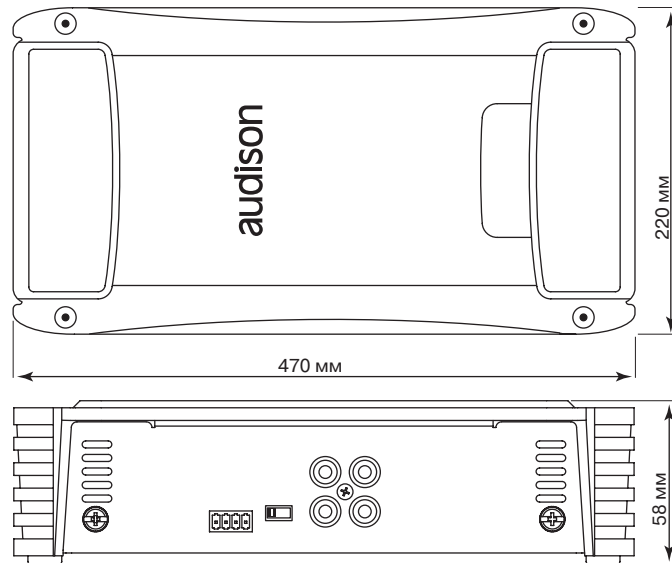
- Перед подключением к усилителю кабеля электропитания обязательно отсоедините минусовой провод от клеммы (-) аккумуляторной батареи автомобиля.
- Перед подключением убедитесь, что для кабеля электропитания исключена возможность короткого замыкания на всем его пути и в местах подключения к силовым разъемам.
- Кабель электропитания должен иметь устойчивую к механическим повреждениям изоляцию из негорючих материалов. Сечение (калибр) кабеля электропитания должно быть не ниже значения, обусловленного потребляемой усилителем мощностью и длиной кабеля. Не прокладывайте кабель питания через острые кромки или сквозь отверстия, имеющие острые края, а также рядом с движущимися механическими узлами автомобиля. Всегда тщательно закрепляйте кабель электропитания по всей длине. Закрепляйте «+» и «-» кабели питания непосредственно рядом с усилителем, надежно фиксируйте провода в силовых разъемах усилителя прижимными винтами.
- Если кабели прокладываются через отверстия в панелях автомобиля, обязательно используйте резиновые втулки. Если нельзя избежать прокладки кабеля в непосредственной близости к нагревающимся в процессе работы узлам автомобиля, используйте соответствующие защитные материалы.
- Если используется заземление кабеля питания «-» на кузов автомобиля («массу»), выберите точку заземления в удобном месте рядом с усилителем, прикрутив наконечник кабеля болтом. В точке заземления удалите до металла краску, смазку или возможные загрязнения и проверьте с помощью электротестера наличие электрического соединения между этой точкой на кузове и клеммой «-» АКБ автомобиля. Рекомендуется использовать одну точку заземления для всех активных компонентов аудиосистемы автомобиля. Альтернативой служит подключение кабеля питания «-» от усилителя к клемме «-» АКБ автомобиля.
- Прокладывайте межблочные RCA-кабели подальше от кабелей электропитания, например: по разным бортам кузова автомобиля.
- Никогда не прокладывайте кабели с внешней стороны кузова автомобиля во избежание их износа и повреждения в силу различных факторов.
- При установке и подключении акустических систем исключите любую возможность контакта разъемов и неизолированных частей акустического кабеля с металлическими элементами конструкции автомобиля. Необходимо избегать контакта акустического кабеля с имеющими острые кромки элементами конструкции автомобиля. В случае короткого замыкания цепи АС в усилителе сработает схема защиты.
- Для подключения усилителя используйте только высококачественные кабели, разъемы, дистрибьюторы питания и пр. аксессуары.
- После подключения всех кабелей, но перед включением внешнего предохранителя цепи питания, тщательно проверьте правильность выполненной проводки и надежность крепления кабелей в разъемах для исключения их отсоединения из-за неизбежных в автомобильных условиях вибраций.
- Усилители мощности являются существенной дополнительной нагрузкой для электросистемы автомобиля. Перед установкой рекомендуется проверить состояние автомобильного генератора и аккумуляторной батареи, и убедиться, что они способны справиться с возросшей нагрузкой. Находящиеся в исправном состоянии генератор и АКБ должны справляться с подобной дополнительной нагрузкой. Тем не менее, для повышения характеристик высококачественной аудиосистемы рекомендуется дополнительно включить в цепь электропитания усилителя силовой конденсатор. Установка дополнительной АКБ, предназначенной только для работы с аудиосистемой, также улучшит условия электроснабжения усилителей и исключит вероятность глубокого разряда основной АКБ автомобиля во время прослушивания аудиосистемы с выключенным двигателем.
- Держатель с внешним предохранителем цепи питания усилителя должен располагаться на расстоянии не более 40 см от клеммы «+» аккумуляторной батареи. Сначала подсоедините кабель электропитания к усилителю, и лишь затем – к держателю предохранителя. Номинал данного предохранителя должен быть на 50% выше номинала встроенного предохранителя усилителя. В системе с несколькими усилителями номинал данного предохранителя должен быть на 50% выше суммы номиналов встроенных предохранителей всех усилителей.
- В месте установки усилителя должна обеспечиваться хорошая циркуляция воздуха. На усилитель не должна попадать влага, пыль и прочие загрязнения. Не препятствуйте каким-либо образом оттоку теплого воздуха от ребер охлаждения на боковинах усилителя.
- Устанавливайте усилитель в автомобиле в таком месте, где температура не выходит за пределы диапазона 0°C – 55°C.
- Периодически очищайте усилитель, но без использования агрессивных растворителей, способных повредить его корпус. Для очистки корпуса усилителя протрите его тканью, смоченной в мыльном растворе и отжатой. Затем протрите усилитель еще раз, смочив ткань в чистой воде. Затем протрите усилитель сухой тканью.
- Удаляйте пыль и мусор из ребер охлаждения на корпусе усилителя. Не используйте для очистки продувку сжатым воздухом, так как это может привести к попаданию загрязнений внутрь усилителя. Если требуется внутренняя очистка усилителя, обратитесь в авторизованный сервисный центр Audison. Нарушение работы системы охлаждения из-за загрязнений может приводить к перегреву усилителя и срабатыванию схем защиты.



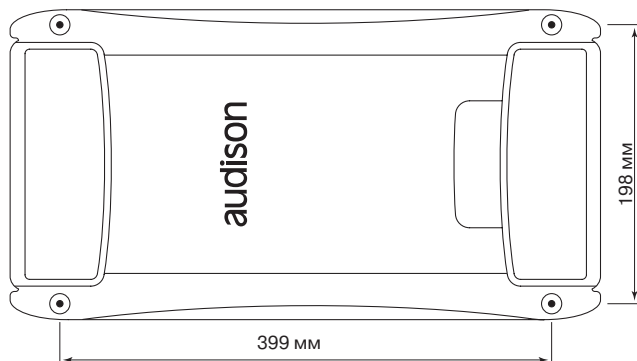
ПРЕДУПРЕЖДЕНИЕ: При определенных условиях, например, при длительной работе на высоких уровнях громкости, температура усилителя может достигать 80°C – 90°C. Во избежание ожогов убедитесь, что усилитель достаточно остыл, прежде чем дотронуться до него.

5. УСТАНОВКА УСИЛИТЕЛЯ

Внешние габариты усилителя

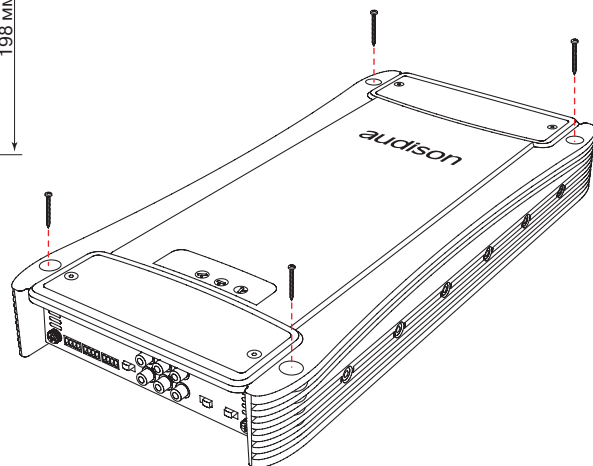


Расстояния между монтажными отверстиями

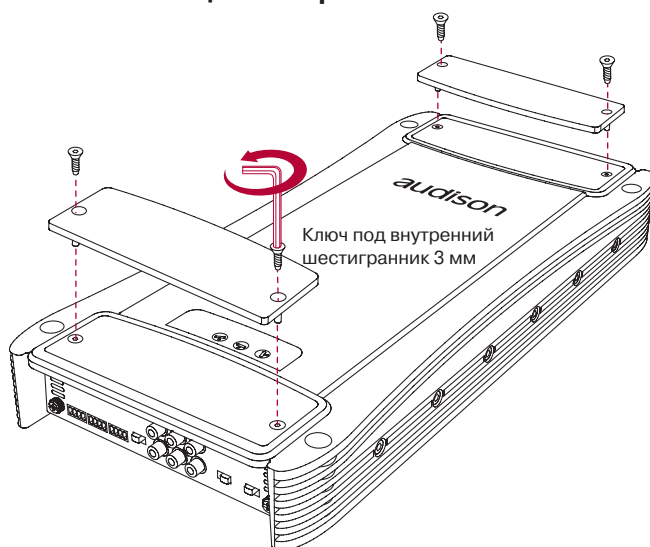


Крепление к монтажной поверхности

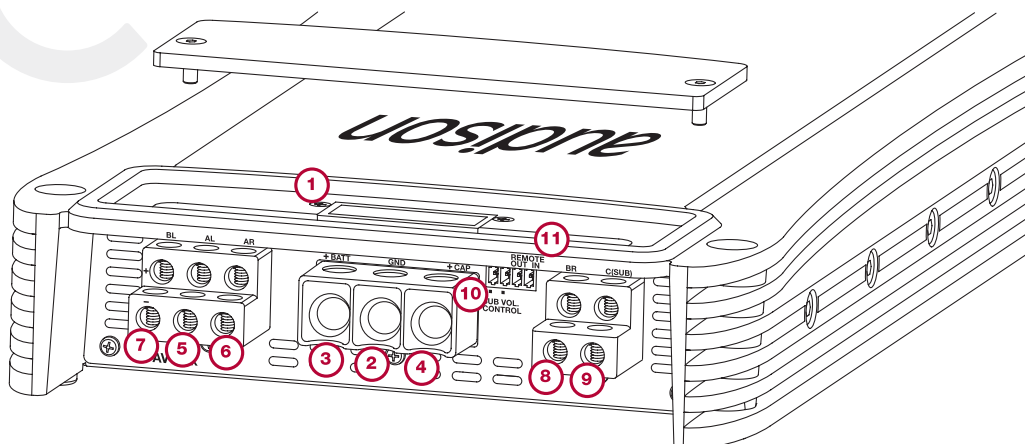
Винт-саморез 3,9 x 25 мм



Как снять защитные крышки



6. ЗАДНЯЯ ПАНЕЛЬ



1. Встроенный защитный предохранитель усилителя, 100 А (AFS).
2. **GND**: Клемма «-» подключения питания («масса»). Соедините эту клемму усилителя с кабелем питания «-», который либо заземлен на кузов («массу»), либо идет к клемме «-» АКБ автомобиля. К клемме можно подсоединять кабель сечением до 2 AWG (33,6 кв. мм). Для наилучшей передачи тока рекомендуется использовать кабели питания наибольшего возможного сечения. Сечение кабелей питания «-» и «+» должно быть одинаковым.
3. **+BATT**: Клемма «+» подключения питания. Данная клемма предназначена для соединения усилителя с выводом «+» источника электропитания 11÷15 В постоянного тока. Соедините эту клемму усилителя с кабелем питания «+», идущем к клемме «+» аккумуляторной батареи автомобиля. Для наилучшей передачи тока рекомендуется использовать кабели питания наибольшего возможного сечения. Сечение кабелей питания «-» и «+» должно быть одинаковым.
4. **+CAP**: Клемма для подсоединения кабеля от вывода «+» внешнего силового конденсатора.
5. **AL +/-**: Клеммы подключения акустической системы левого канала группы А.
6. **AR +/-**: Клеммы подключения акустической системы правого канала группы А.
7. **BL +/-**: Клеммы подключения акустической системы левого канала группы В.
8. **BR +/-**: Клеммы подключения акустической системы правого канала группы В.
9. **C (SUB) +/-**: Клеммы подключения сабвуфера (канал С).
10. **SUB VOL CONTROL**: Разъем для подключения пульта ДУ VCRA регулировки уровня сигнала сабвуфера (приобретается отдельно).
11. **REMOTE IN/OUT**: Клеммы вход/выход цепи дистанционного включения усилителя.

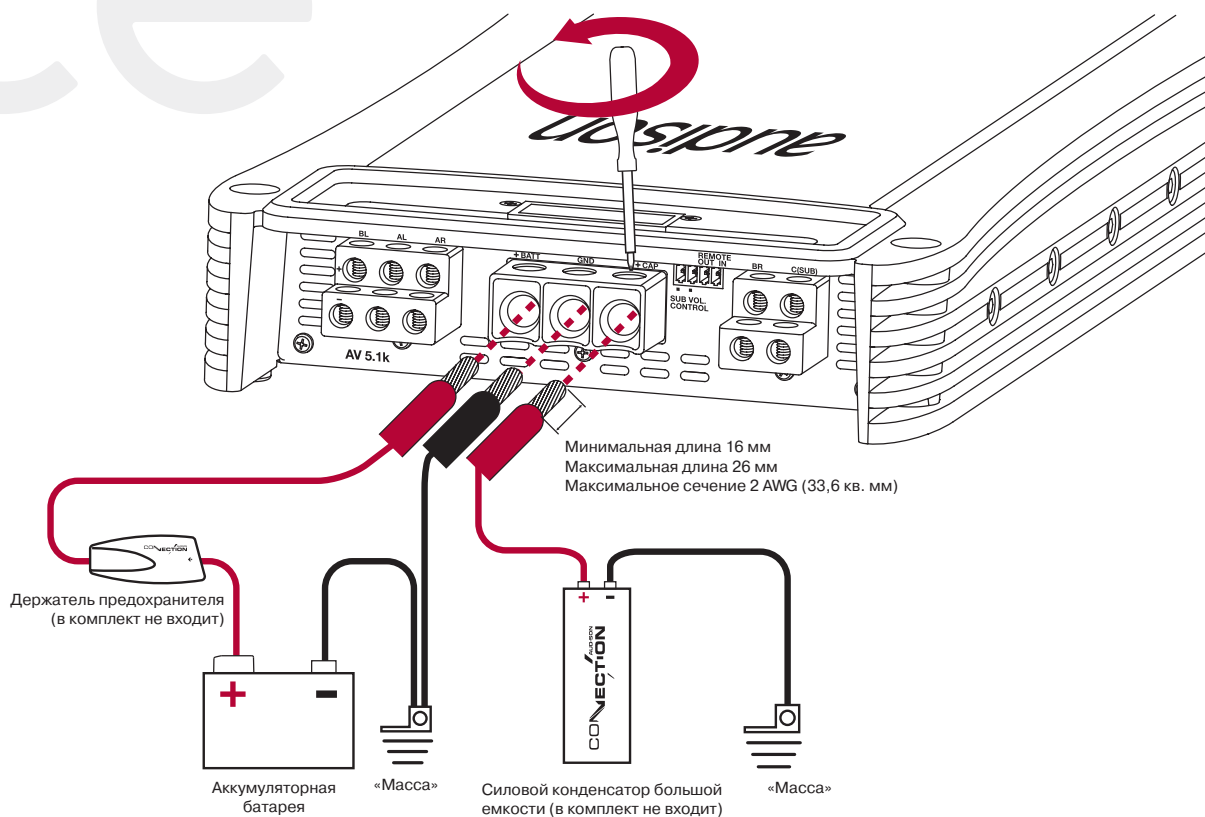
REMOTE IN: Приемная клемма для подсоединения провода дистанционного включения (Remote), идущего от источника звучания, либо иного устройства с функцией контроля включения внешнего усилителя. Если REMOTE IN не используется, возможно автоматическое включение усилителя при подключении через SPK IN (см. раздел 6.4, стр. 11 и раздел 7, стр. 12), либо через функцию AC Link Turn ON (см. раздел 9.2, стр. 25). Не допускается одновременное использование сразу нескольких способов включения усилителя, необходимо выбрать один из них.

REMOTE OUT: Передающая клемма для подсоединения провода дистанционного включения (Remote), идущего к другому усилителю аудиосистемы. На эту клемму подается выходное напряжение 12 В, 50 мА вне зависимости от использованного способа дистанционного включения усилителя.



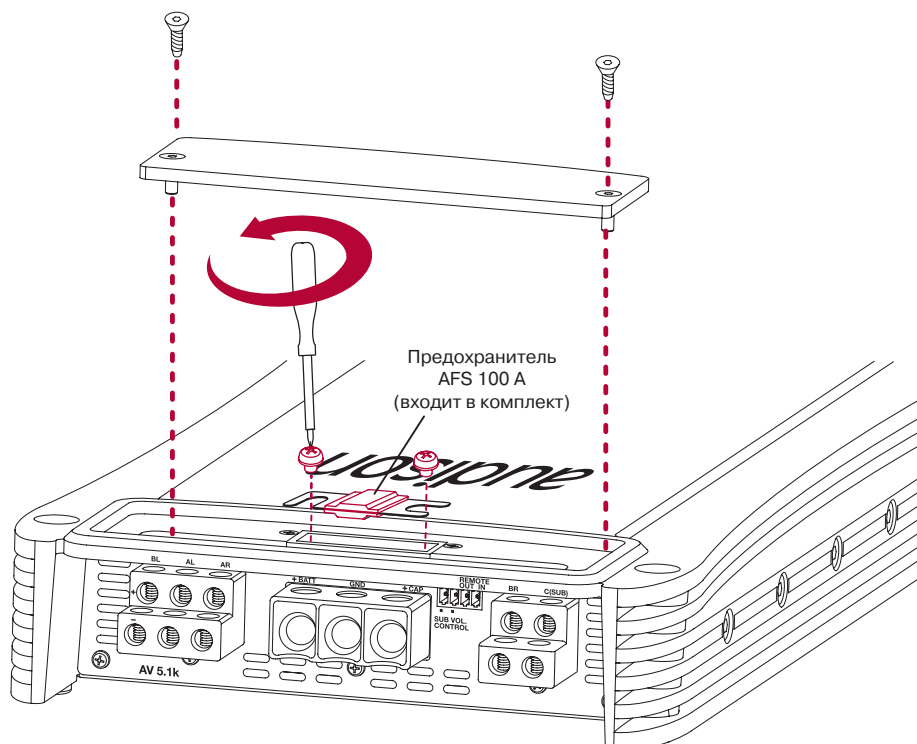
ПРЕДУПРЕЖДЕНИЕ: Несоблюдение полярности при подключении кабелей электропитания к клеммам GND и +BATT приведет к выходу усилителя из строя.

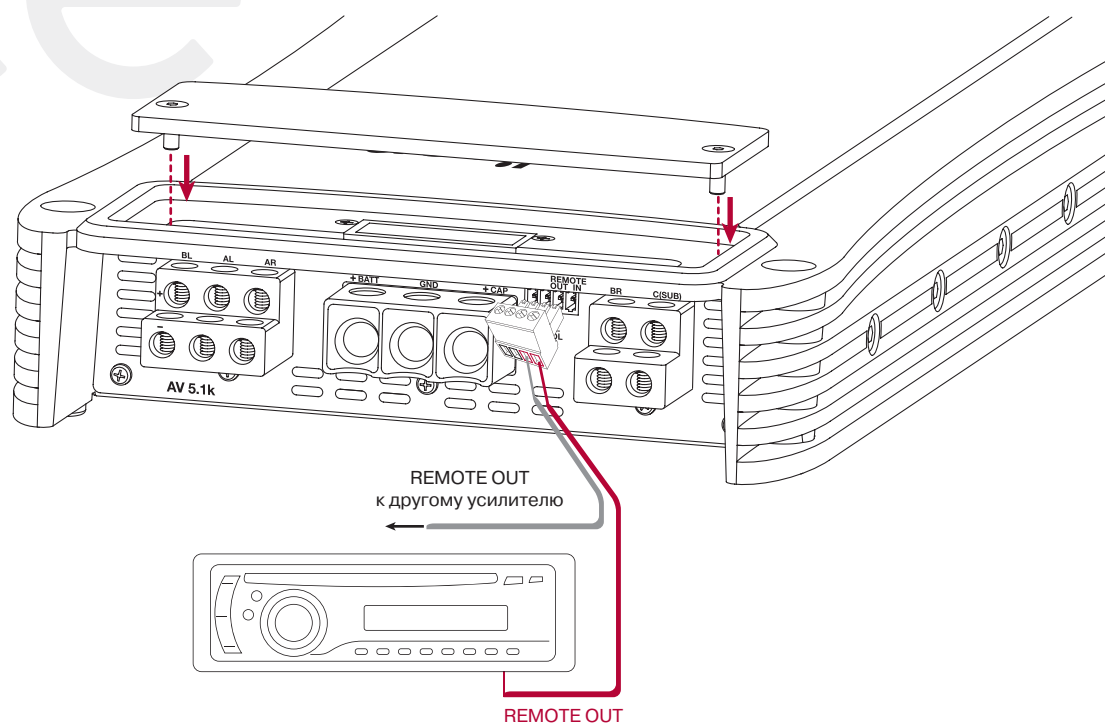
6.1 ПОДКЛЮЧЕНИЕ КАБЕЛЕЙ ЭЛЕКТРОПИТАНИЯ



ПРИМЕЧАНИЕ: Если заземление кабеля питания “-” на кузов автомобиля (“массу”) по каким-либо причинам оказывается неоптимальным, используйте подключение этого кабеля напрямую к клемме “-” АКБ. Нередко подключение напрямую к клемме “-” АКБ помогает устранить возможные шумы и помехи, проникающие в звучание аудиосистемы по цепи питания.

6.2 ЗАМЕНА ПРЕДОХРАНИТЕЛЯ



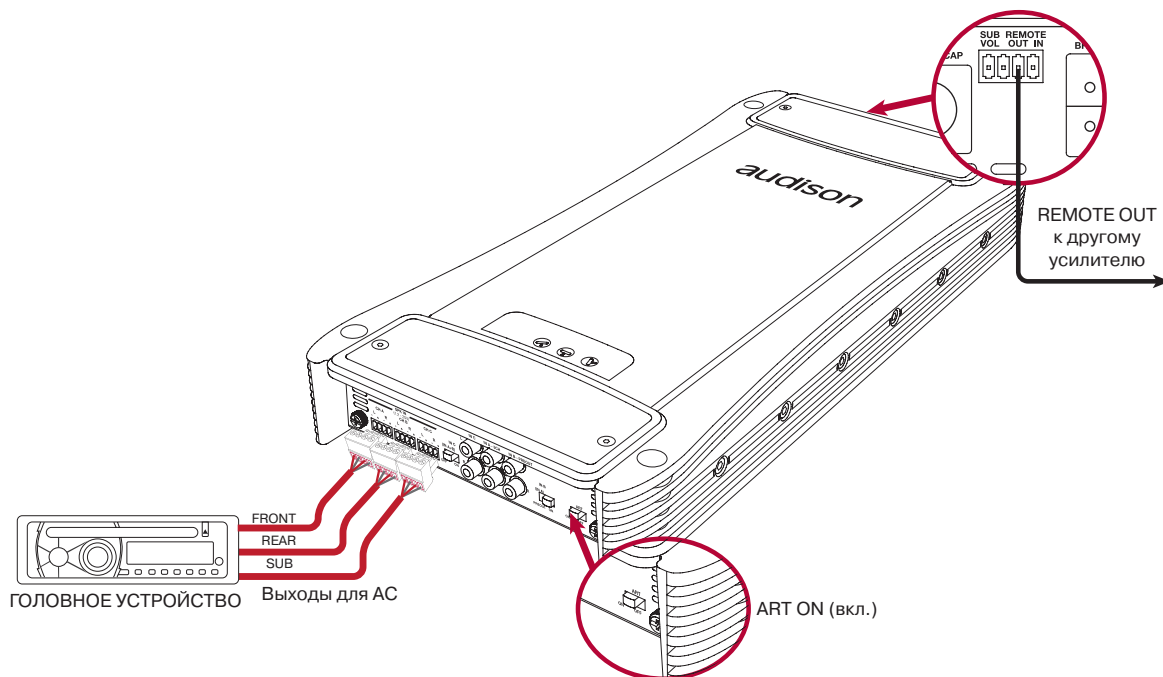
6.3 ПОДКЛЮЧЕНИЕ К ЦЕПИ ДИСТАНЦИОННОГО ВКЛЮЧЕНИЯ**ПРИМЕЧАНИЕ:**

- В системах с внешними аудиопроцессорами организация цепи дистанционного включения аудиопроцессора и усилителей должна учитывать требования руководства пользователя аудиопроцессора. Несоблюдение этих требований приведет к возникновению посторонних звуков (хлопки, щелчки и т.д.) в момент включения аудиосистемы.
- В системах с внешними аудиопроцессорами Audison (bit One / bit Ten / bit Ten D) сигнал дистанционного включения от головного устройства должен подаваться на вход REMOTE IN аудиопроцессора, и лишь затем – с выхода REMOTE OUT аудиопроцессора на вход REMOTE IN усилителя. Если в системе используется несколько усилителей, сигнал дистанционного включения должен передаваться последовательно с выхода REMOTE OUT первого усилителя цепи на вход REMOTE IN последующего усилителя. Организация цепи REMOTE IN/OUT в усилителях и аудиопроцессорах Audison выполнена по специальному алгоритму, предназначенному исключить возникновение посторонних звуков (хлопки, щелчки и т.д.) в момент включения аудиосистемы.
- Если в цепь REMOTE OUT от усилителя включается коммутирующее реле, его характеристики должны отвечать требованию: ток управления не выше 50 мА.

6.4 ДИСТАНЦИОННОЕ ВКЛЮЧЕНИЕ ЧЕРЕЗ РАЗЪЕМЫ SPK IN

С помощью функции ART усилители Audison AV способны автоматически включаться при наличии полезного аудиосигнала на высокоуровневых входах SPK IN. Это очень удобно в случаях, когда невозможно подать сигнал дистанционного включения усилителя REMOTE с головного устройства или иного внешнего устройства. Как правило, такая необходимость в функции ART возникает при подключении усилителя в аудиосистему со штатным головным устройством.

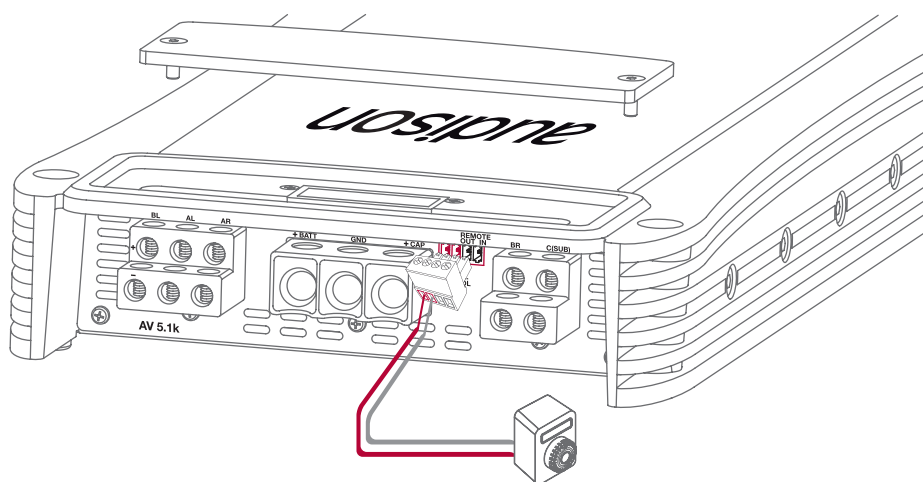
Функцию ART можно активировать или отключить с помощью переключателя ART ON – OFF на передней панели (см. стр. 12).



ПРИМЕЧАНИЕ:

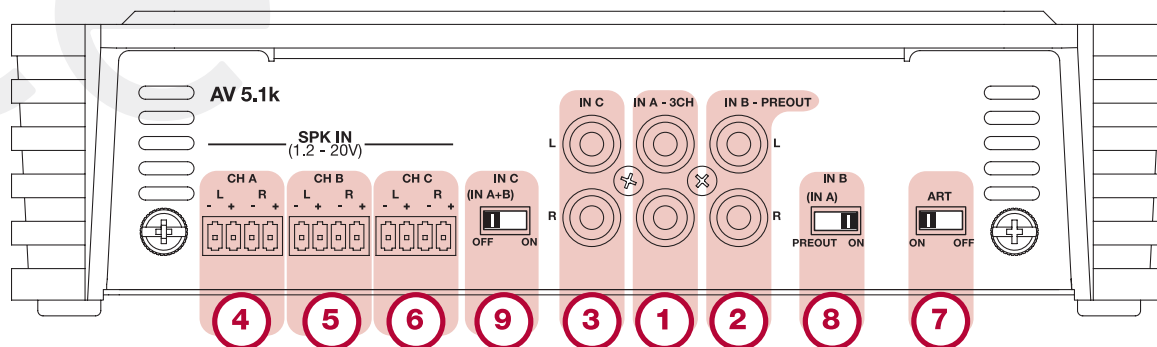
Корректная работа функции ART возможна только с такими штатными аудиосистемами, которые “засыпают” после отключения зажигания. Если штатная аудиосистема не “засыпает” после отключения зажигания, всегда сохраняя частично активный статус, функцию ART следует отключить. За информацией об особенностях штатной аудиосистемы своего автомобиля обращайтесь к авторизованному дилеру Audison.

6.5 ПОДКЛЮЧЕНИЕ ПУЛЬТА ДУ VCRA



VCRA Пульт регулировки уровня сигнала сабвуфера (приобретается отдельно)

7. ПЕРЕДНЯЯ ПАНЕЛЬ

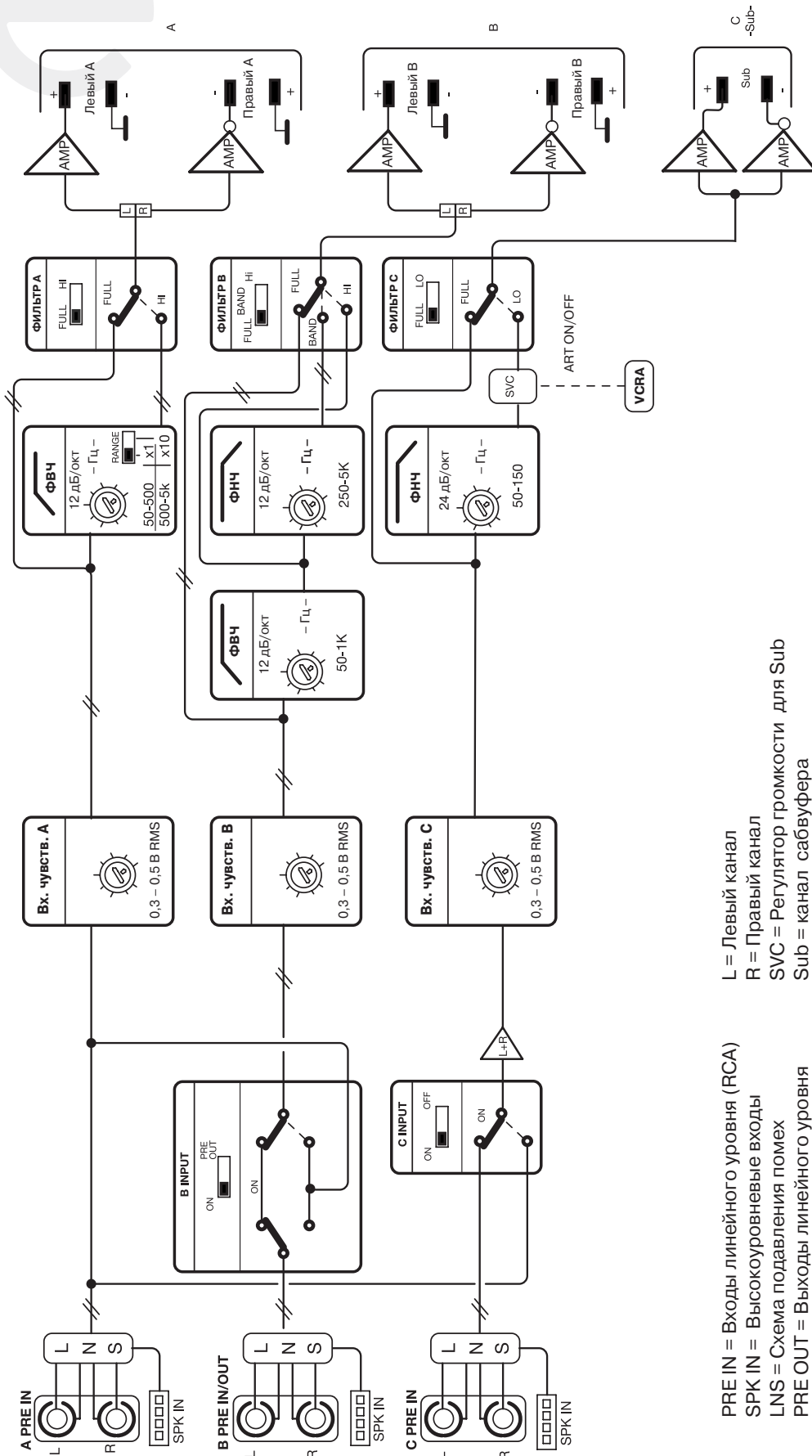


1. **IN A-3 CH:** Аналоговые RCA-входы для аудиосигнала линейного уровня (0,3 – 5,0 В) левого (L) и правого (R) каналов **A**. Усилитель позволяет направить копию входных аудиосигналов каналов **A** также на каналы **B** и **C**, что необходимо при подключении к головным устройствам с недостаточным (менее 5 каналов) числом линейных выходов. Чтобы направить входные аудиосигналы каналов **A** также на каналы **B**, установите переключатель **IN B – PREOUT** (см. п. 8) в положение **IN A**. Чтобы направить на канал **C** сумму входных аудиосигналов каналов **A** и **B**, установите переключатель **IN C ON – OFF** (см. п. 9) в положение **OFF**.
2. **IN B - PREOUT:** Аналоговые RCA-входы для аудиосигнала линейного уровня (0,3 – 5,0 В) левого (L) и правого (R) каналов **B**. Если на эти входы не подается входной сигнал, установите переключатель **IN B – PREOUT** (см. п. 8) в положение **PREOUT (IN A)**. В этом случае разъемы **IN B – PREOUT** работают как аналоговые RCA-выходы линейного уровня (**PREOUT**) левого и правого каналов, соответствующие входным сигналам левого и правого каналов **A**.
3. **IN C:** Аналоговые RCA-входы для аудиосигнала линейного уровня (0,3 – 5,0 В) левого (L) и правого (R) каналов, образующих монофонический канал **C**. Возможна работа как с суммой левого и правого входных стереоканалов **C**, так и с одним входным моноканалом **C**, который можно подать либо на любой (левый или правый) линейный вход **C**, либо на оба (левый и правый) входа. Если на эти входы не подается входной сигнал, установите переключатель **IN C ON – OFF** (см. п. 9) в положение **OFF**. В этом случае сигнал для канала **C** усилитель формирует путем суммирования входных сигналов **A** и **B**.
4. **SPK IN CH A:** Клеммы аналоговых входов высокого уровня (1,4 – 24 В) левого (L) и правого (R) каналов **A**. Аналогично входам линейного уровня, входные высокоуровневые аудиосигналы каналов **A** могут быть направлены также на каналы **B** и **C** с помощью переключателей **IN B – PREOUT** (см. п. 8) и **IN C ON – OFF** (см. п. 9).
5. **SPK IN CH B:** Клеммы аналоговых входов высокого уровня (1,4 – 24 В) левого (L) и правого (R) каналов **B**. Возможна работа как с суммой левого и правого входных каналов **C**, так и с одним входным каналом **C**, который подается на высокоуровневый вход правого канала. При отсутствии подключения к этим входам коммутация входов для каналов **B** выполняется с помощью переключателя **IN B – PREOUT** (см. п. 8).
6. **SPK IN CH C:** Клеммы аналоговых входов высокого уровня (1,4 – 24 В) левого (L) и правого (R) каналов, образующих монофонический канал **C**. При отсутствии подключения к этим входам коммутация входов канала **C** выполняется с помощью переключателя **IN C ON – OFF** (см. п. 9).
7. **ART (ON – OFF):** Переключатель вкл/выкл функции ART автоматического включения усилителя по наличию полезного сигнала при подключении источника звучания по высокоуровневым входам **SPK IN CH A**.
ON: Установите переключатель **ART** в положение **ON**, если головное устройство не имеет выхода дистанционного включения внешнего усилителя (Remote Out, +12 В). Усилитель включится автоматически, как только на высокоуровневом входе **SPK IN CH A** обнаружится полезный сигнал.
OFF: Установите переключатель **ART** в положение **OFF**, если усилитель включается по цепи дистанционного включения Remote, либо с помощью функции **AC Link Turn ON** (см. раздел 9.2, стр. 25).
8. **IN B PREOUT – ON:** Установите переключатель в **ON**, если на входы каналов **B** подаются аудиосигналы от источника звучания. Если входы каналов **B** не подключены к источнику звучания, установите переключатель в положение **PRE-OUT (IN A)**. Действие переключателя распространяется как на входы линейного уровня, так и на высокоуровневые.
9. **IN C ON – OFF:** Установите переключатель в **ON**, если на входы канала **C** подаются аудиосигналы от источника звучания. Если входы канала **C** не подключены к источнику звучания, установите переключатель в положение **OFF (IN A+B)**. Действие переключателя распространяется как на входы линейного уровня, так и на высокоуровневые.

ПРИМЕЧАНИЕ:

При подключении к источнику звучания через входы высокого уровня **SPK IN** необходимо учитывать, что аудиосигнал на выходе большинства штатных источников сигнала (головных устройств, либо штатных усилителей мощности) имеет предискажения: нелинейную амплитудно-частотную характеристику и/или неполный спектр частот. Это легко проверить с помощью соответствующего оборудования, например, анализатора спектра **Audison bit Tune**. Для устранения предискажений от штатных источников звучания и восстановления аудиосигнала до линейной АЧХ в полном спектре слышимых частот рекомендуется использовать аудиопроцессоры семейства **Audison bit: bit One, bit Ten, bit Ten D**.

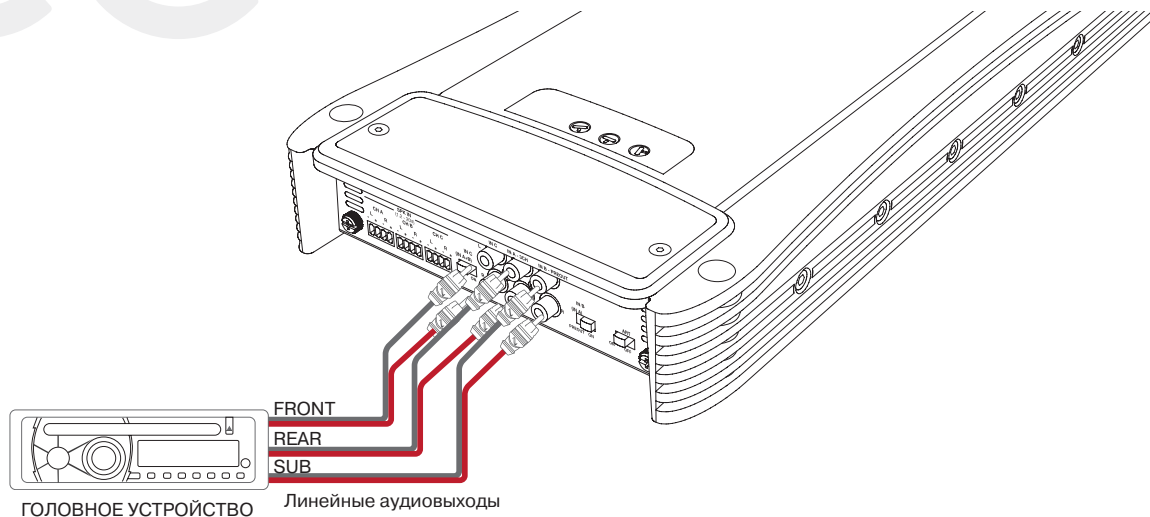
7.1 СХЕМА УПРАВЛЕНИЯ ВХОДНЫМИ СИГНАЛАМИ



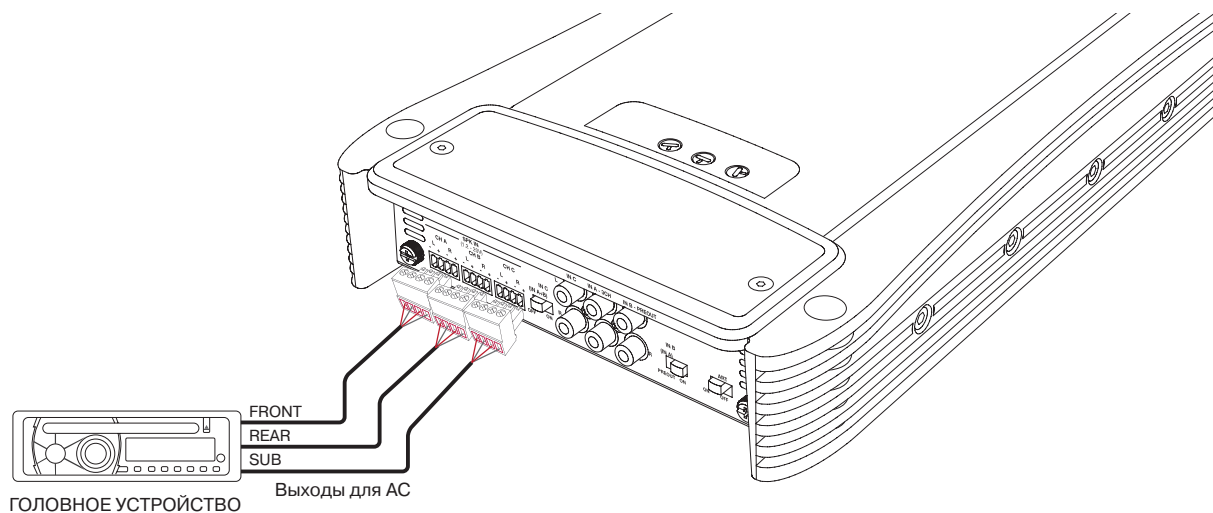
L = Левый канал
 R = Правый канал
 SVC = Регулятор громкости для Sub
 Sub = канал сабвуфера
 FULL = Фильтр выкл.
 Hi = ФВЧ, либо сигнал после ФВЧ
 Lo = ФНЧ, либо сигнал после ФНЧ

PRE IN = Входы линейного уровня (RCA)
 SPK IN = Высокоуровневые входы
 LNS = Схема подавления помех
 PRE OUT = Выходы линейного уровня
 [—] = Стерефонический сигнал
 ST = Стерео
 MO = Моно

7.2 ПОДКЛЮЧЕНИЕ ИСТОЧНИКА СИГНАЛА ЧЕРЕЗ ЛИНЕЙНЫЕ ВХОДЫ



7.3 ПОДКЛЮЧЕНИЕ ИСТОЧНИКА СИГНАЛА ЧЕРЕЗ ВЫСОКОУРОВНЕВЫЕ ВХОДЫ



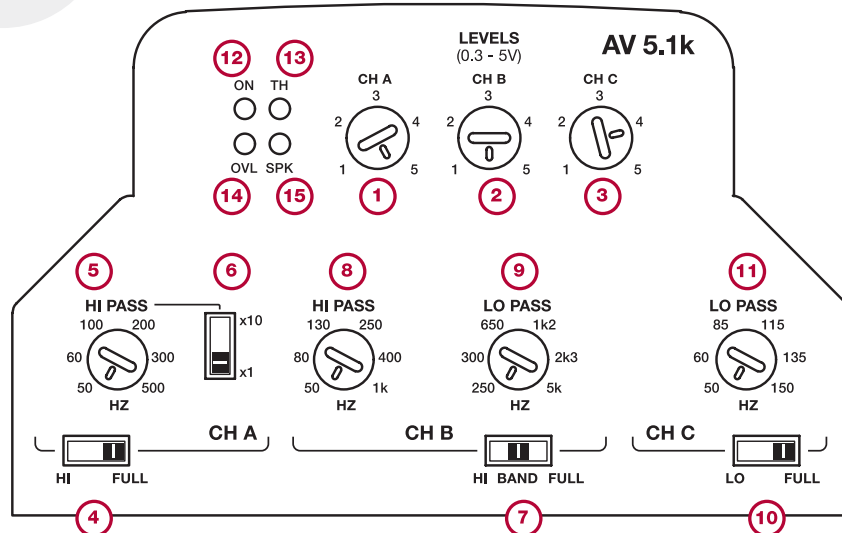
ПРИМЕЧАНИЕ:

Если головное устройство имеет хотя бы одну пару линейных аудиовыходов, подключение усилителя через линейные входы намного предпочтительнее, чем через высокоуровневые входы. При недостаточном количестве (менее пяти) линейных аудиовыходов у головного устройства пользуйтесь переключателями IN B (ON – PREOUT) и IN C (ON – OFF) для коммутации недостающих входных каналов.

Запрещается одновременного использование входов линейного уровня и высокого уровня для одной и той же группы каналов.

8. НАСТРОЙКА УСИЛИТЕЛЯ

8.1 ПАНЕЛЬ УПРАВЛЕНИЯ: ПЕРЕКЛЮЧАТЕЛИ И РЕГУЛЯТОРЫ



- CH A LEVEL:** Регулятор входной чувствительности правого и левого каналов **A**. Настройте входную чувствительность каналов **A** в соответствии с рекомендациями раздела 11.1 (см. стр. 34).
- CH B LEVEL:** Регулятор входной чувствительности правого и левого каналов **B**. Настройте входную чувствительность каналов **B** в соответствии с рекомендациями раздела 11.1 (см. стр. 34). Уровни чувствительности каналов **A**, **B** и **C** могут сколь угодно не совпадать между собой: целью настройки служит достижение неискаженного тонально сбалансированного звучания с требуемым запасом уровня громкости.
- CH C LEVEL:** Регулятор входной чувствительности канала **C**. Настройте входную чувствительность канала **C** в соответствии с рекомендациями раздела 11.1 (см. стр. 34).
- CH A PASS MODE (HI-FULL):** Выключатель фильтра для каналов **A** усилителя. Выберите **FULL** для отключения фильтра, т.е. для подачи на выход каналов **A** широкополосного (или идентичного входному) сигнала. Выберите **HI** для включения фильтра высоких частот (high pass, ФВЧ) в соответствии с назначением каналов **A** и техническими характеристиками подключенных акустических систем или отдельных динамиков (СЧ/ВЧ-динамики и т.д.). В режиме **HI** установите граничную частоту фильтра с помощью соответствующего регулятора **HI PASS** (см. п. 5) и переключателя **RANGE** (см. п. 6).
- CH A HI PASS (50 Hz – 500 Hz):** Регулятор граничной частоты фильтра высоких частот каналов **A**. Поворот ручки позволяет плавно изменять граничную частоту в пределах от 50 Гц до 500 Гц (12 дБ/окт). С помощью переключателя **RANGE** (см. п. 6) рабочий диапазон данного регулятора изменяется в 10 раз: от 500 Гц до 5 кГц.
- CH A HI PASS RANGE X1 – X10:** В положении **X1** диапазон регулировки граничной частоты фильтра ВЧ для каналов **A** составляет от 50 Гц до 500 Гц. В положении **X10** диапазон регулировки составляет от 500 Гц до 5 кГц.
- CH B PASS MODE (HI-BAND-FULL):** Переключатель типа фильтра для каналов **B** усилителя. Выберите **FULL** для отключения фильтра, т.е. для подачи на выход каналов **B** широкополосного (или идентичного входному) сигнала. Выберите **HI** для включения фильтра высоких частот (high pass, ФВЧ) в соответствии с назначением каналов **B** и техническими характеристиками подключенных к усилителю акустических систем или отдельных динамиков (СЧ/ВЧ-динамики и т.д.). В режиме **HI** установите граничную частоту фильтра с помощью соответствующего регулятора **HI PASS** (см. п. 8). Выберите **BAND** для включения полосового фильтра (band pass, ПФ). В режиме **BAND** установите нижнюю граничную частоту полосы пропускания фильтра с помощью регулятора **HI PASS** (см. п. 8) и верхнюю граничную частоту – с помощью регулятора **LO PASS** (см. п. 9).
- CH B HI PASS (50 Hz – 1 kHz):** Регулятор граничной частоты фильтра высоких частот каналов **B**. Поворот ручки позволяет плавно изменять граничную частоту в пределах от 50 Гц до 1000 Гц (12 дБ/окт).
- CH B LO PASS (250 Hz – 5 kHz):** Регулятор верхней граничной частоты полосового фильтра каналов **B**. Поворот ручки позволяет плавно изменять граничную частоту в пределах от 250 Гц до 5000 Гц (12 дБ/окт).
- CH C PASS MODE (LO-FULL):** Выключатель фильтра для канала **C** усилителя. Выберите **FULL** для отключения фильтра, т.е. для подачи на выход канала **C** широкополосного (или идентичного входному) сигнала. Выберите **LO** для включения фильтра низких частот (low pass, ФНЧ) для подключенного сабвуфера. В режиме **LO** установите граничную частоту фильтра с помощью соответствующего регулятора **LO PASS** (см. п. 11).
- CH C LO PASS (50 Hz – 150 Hz):** Регулятор граничной частоты фильтра низких частот канала **C**. Поворот ручки позволяет плавно изменять граничную частоту в пределах от 50 Гц до 150 Гц (24 дБ/окт).

- 12. ON (Power):** Зеленый светодиодный индикатор горит, когда усилитель включен. Если одновременно загорятся индикаторы 12, 13, 14 и 15, усилитель выключится, и с ним необходимо будет обратиться в сервисный центр.
- 13. TH (Thermal):** Красный светодиодный индикатор отображает внутреннюю температуру усилителя. При температуре усилителя ниже 60°C индикатор не горит. При температуре 60°C индикатор начинает мигать, а выходной сигнал усилителя уменьшается на 1,5 дБ. При температуре 70°C индикатор начинает мигать быстрее, а выходной сигнал уменьшается уже на 3 дБ. Если температура превышает 80°C, усилитель отключается функцией защиты от перегрева, индикатор горит постоянно. Усилитель возобновит работу, когда его температура понизится приблизительно до 70°C.
- 14. OVL (Overload):** Оранжевый светодиодный индикатор перегрузки. Если подключенная к выходу усилителя нагрузка падает ниже минимально допустимого значения, индикатор начинает мигать, а схема защиты понижает мощность усилителя. Когда сопротивление нагрузки падает ниже приблизительно 0,5 Ом, схема защиты отключает усилитель, индикатор горит постоянно. Если при прослушивании музыки звучание на некоторое время пропадает, посмотрите, не мигает ли оранжевый индикатор; вспышки данного индикатора указывают на перегрузку. Выключите усилитель, проверьте акустические системы и проводку к ним.
- 15. SPK (Speaker):** Желтый светодиодный индикатор указывает на неправильное подключение акустических систем. Индикатор загорается в случае короткого замыкания в цепи АС на «массу». Если при прослушивании музыки звучание на некоторое время пропадает, посмотрите, не мигает ли желтый индикатор. Если индикатор мигает, выключите усилитель, проверьте акустические системы и проводку к ним.

8.2 НАСТРОЙКА ФИЛЬТРОВ

Усилитель AV 5.1k имеет гибко настраиваемую и мощную по возможностям секцию фильтров, которая позволяет использовать его в аудиосистемах самой различной конфигурации, с акустическими системами и отдельными динамиками разного назначения. Секции фильтров каналов А, В и С полностью независимы друг от друга. Действие фильтров не распространяется на линейные выходы PRE OUT, т.е. на них подается сигнал, идентичный входному сигналу каналов А.

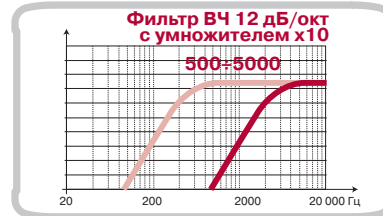
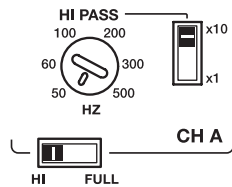
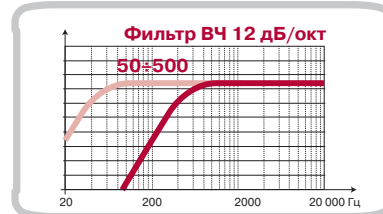
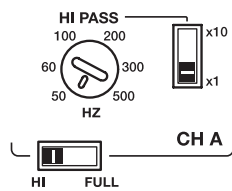
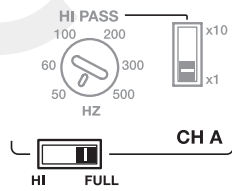
Конфиг.	А	В	С
1	Широкополосный	Широкополосный	Широкополосный
2	Широкополосный	Широкополосный	Фильтр НЧ
3	Широкополосный	Фильтр ВЧ	Широкополосный
4	Широкополосный	Фильтр ВЧ	Фильтр НЧ
5	Широкополосный	Полосовой фильтр	Широкополосный
6	Широкополосный	Полосовой фильтр	Фильтр НЧ
7	Фильтр ВЧ	Широкополосный	Широкополосный
8	Фильтр ВЧ	Широкополосный	Фильтр НЧ
9	Фильтр ВЧ	Фильтр ВЧ	Широкополосный
10	Фильтр ВЧ	Фильтр ВЧ	Фильтр НЧ
11	Фильтр ВЧ	Полосовой фильтр	Широкополосный

Конфигурация входов

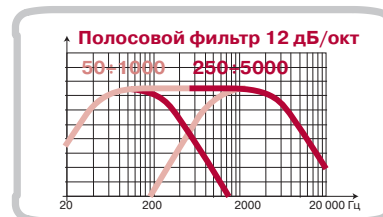
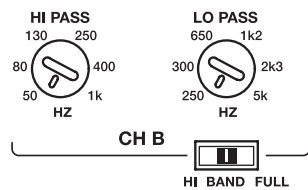
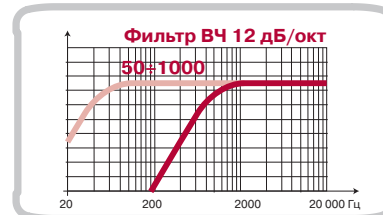
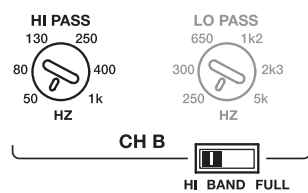
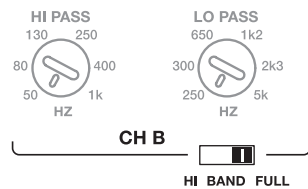
Благодаря наличию в усилителе коммутаторов входов, при недостаточном количестве (менее пяти) выходных каналов у источника звучания есть возможность получения недостающих входных каналов усилителя путем копирования или суммирования имеющихся входных каналов. Линейные выходы PRE OUT доступны только когда вход каналов В не подключен к источнику звучания.

	А	В	С	PRE OUT
	От источника сигнала	Копия А	Копия А	Копия А
	От источника сигнала	От источника сигнала	Сумма А+В	Недоступно
	От источника сигнала	Копия А	От источника сигнала	Копия А
	От источника сигнала	От источника сигнала	От источника сигнала	Недоступно

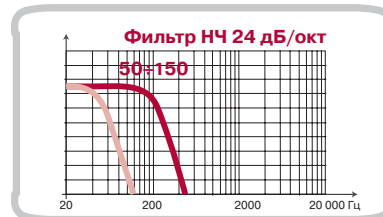
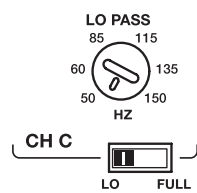
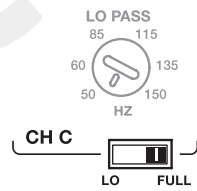
1. ДОСТУПНЫЕ ФИЛЬТРЫ ДЛЯ КАНАЛОВ А



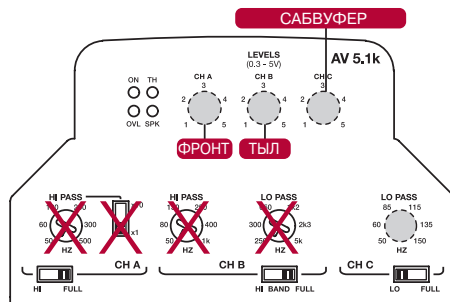
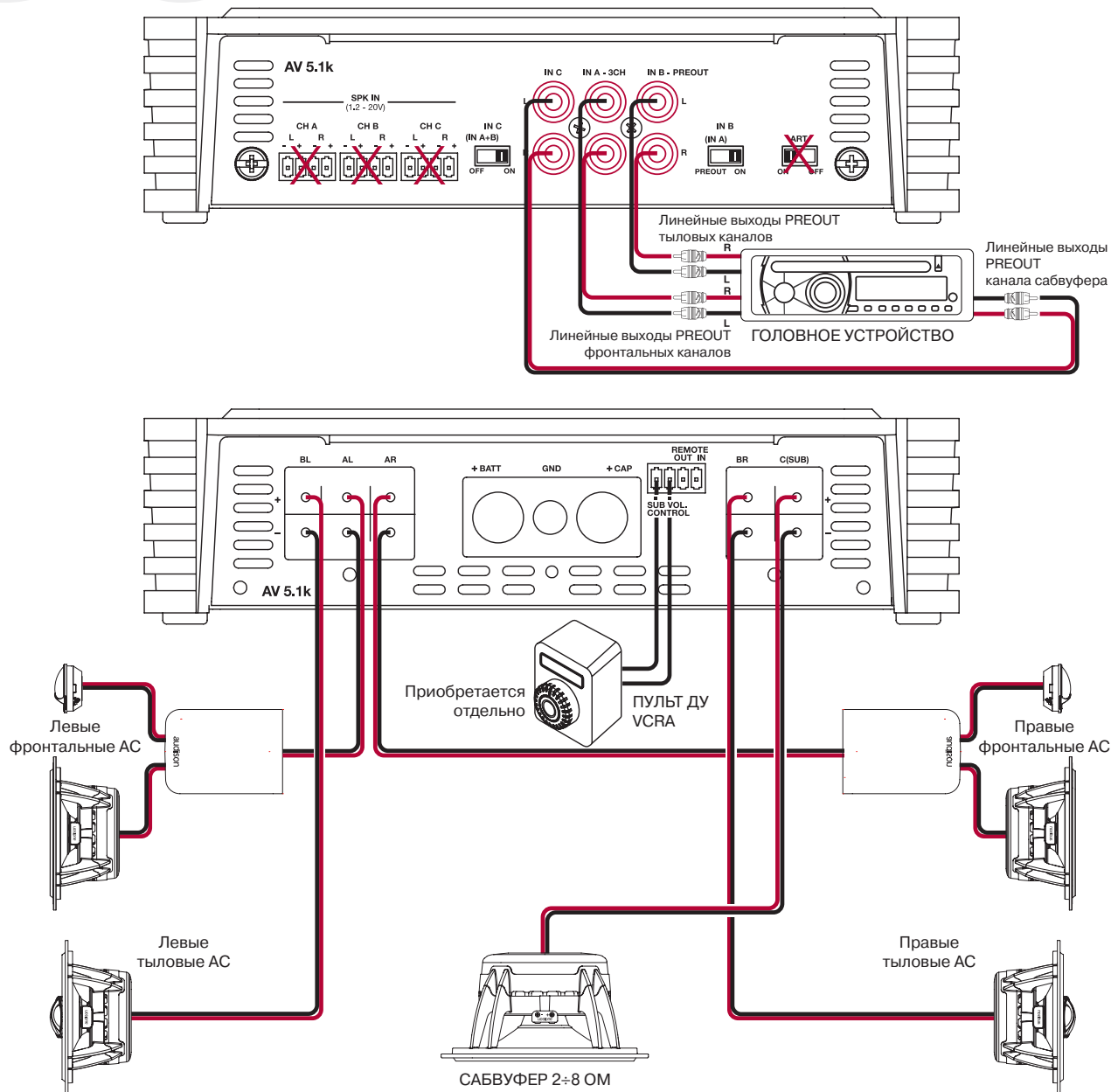
2. ДОСТУПНЫЕ ФИЛЬТРЫ ДЛЯ КАНАЛОВ В



3. ДОСТУПНЫЕ ФИЛЬТРЫ ДЛЯ КАНАЛА С

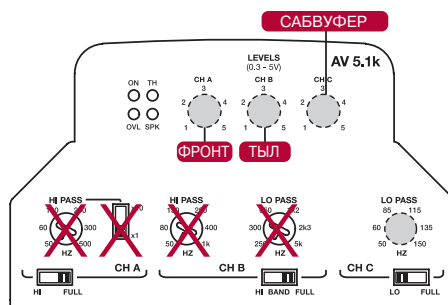
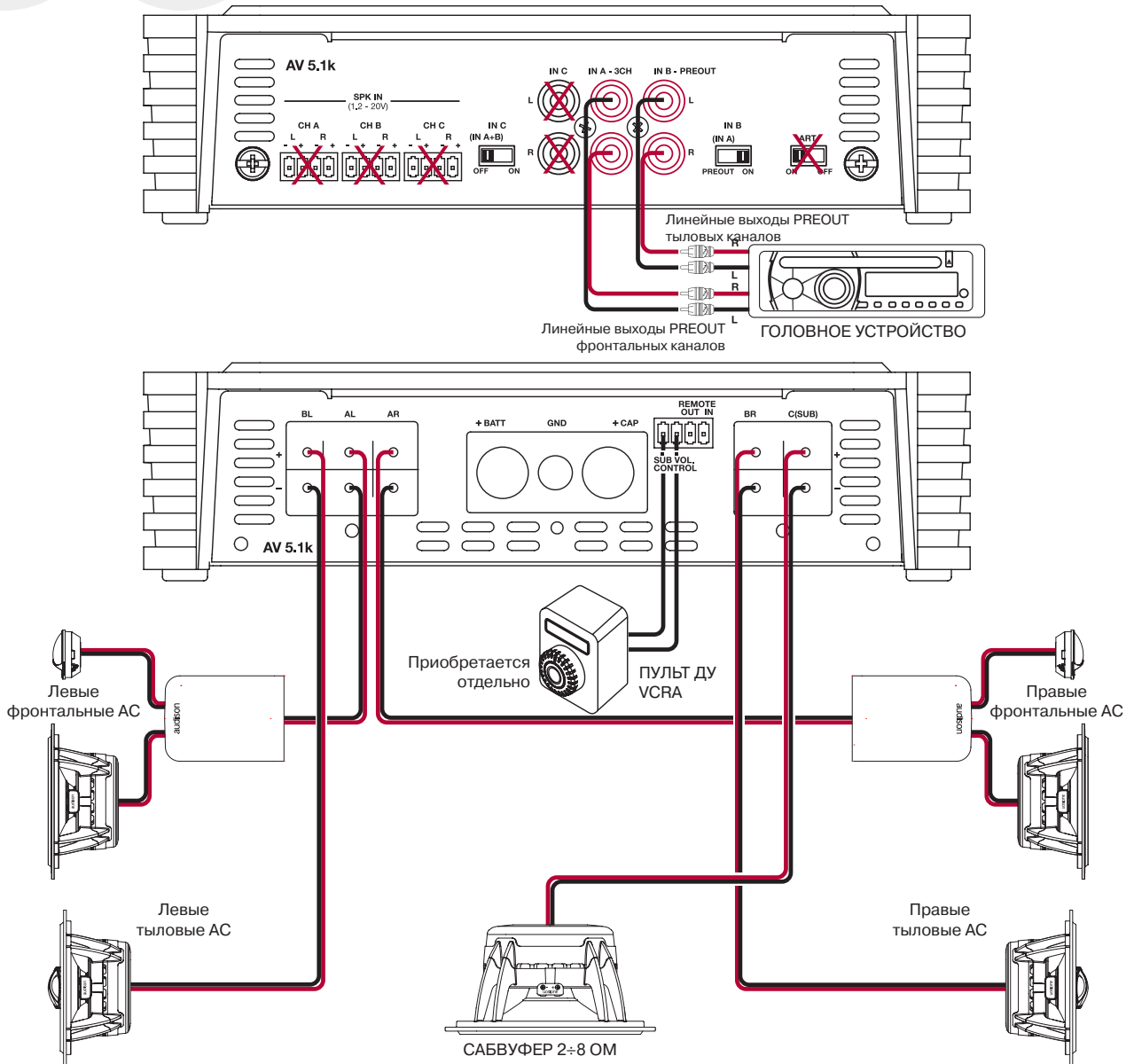


8.3 ПРИМЕР: ФРОНТАЛЬНЫЕ АС / ТЫЛОВЫЕ АС / САБВУФЕР / ЛИНЕЙНЫЕ ВХОДЫ А, В, С



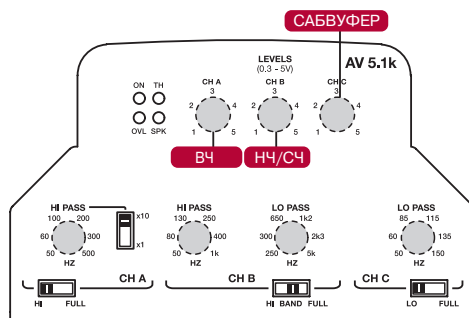
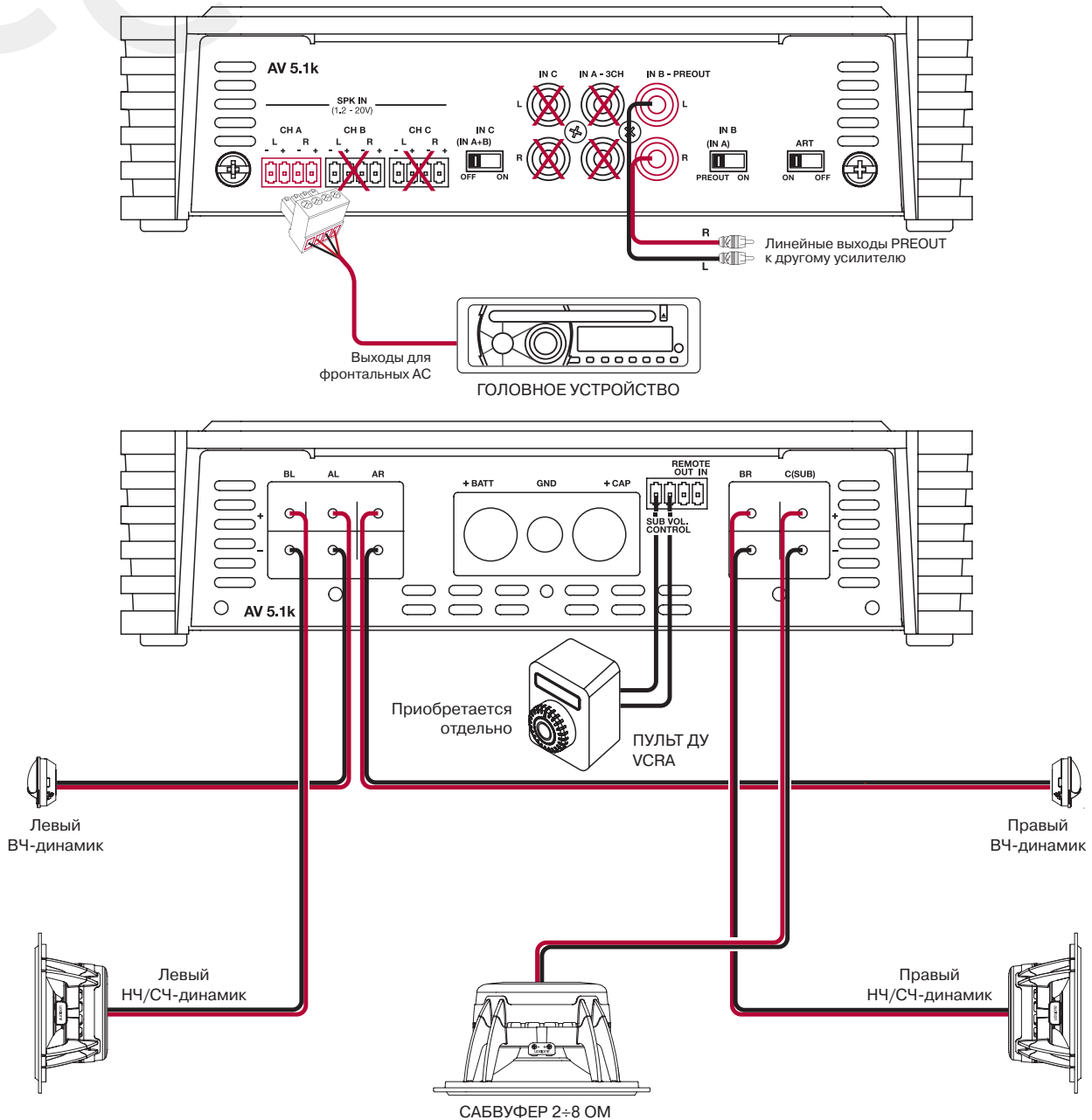
- Не используется
- Выбранная функция
- Используемый регулятор
- Включение аудиосистемы

8.4 ПРИМЕР: ФРОНТАЛЬНЫЕ АС / ТЫЛОВЫЕ АС / САББУФЕР / ЛИНЕЙНЫЕ ВХОДЫ А, В



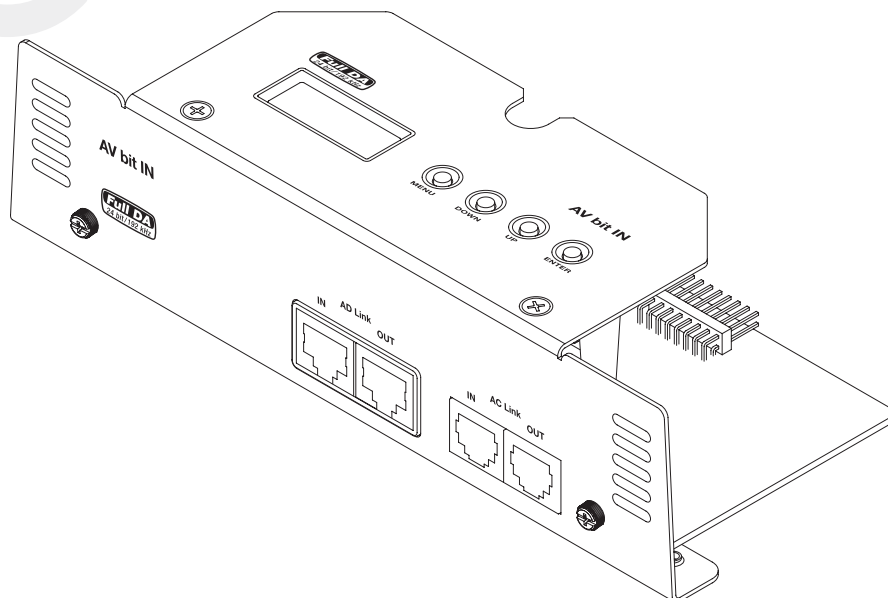
- X Не используется
- Выбранная функция
- Используемый регулятор
- Включение аудиосистемы

8.6 ПРИМЕР: НЧ/СЧ-ДИНАМИКИ / ВЧ-ДИНАМИКИ / САБВУФЕР / ВЫСОКОУРОВНЕВЫЕ ВХОДЫ А



X Не используется
 Выбранная функция
 Используемый регулятор
 Включение аудиосистемы

9. ОПЦИОНАЛЬНЫЙ ЦИФРОВОЙ МОДУЛЬ AV BIT IN



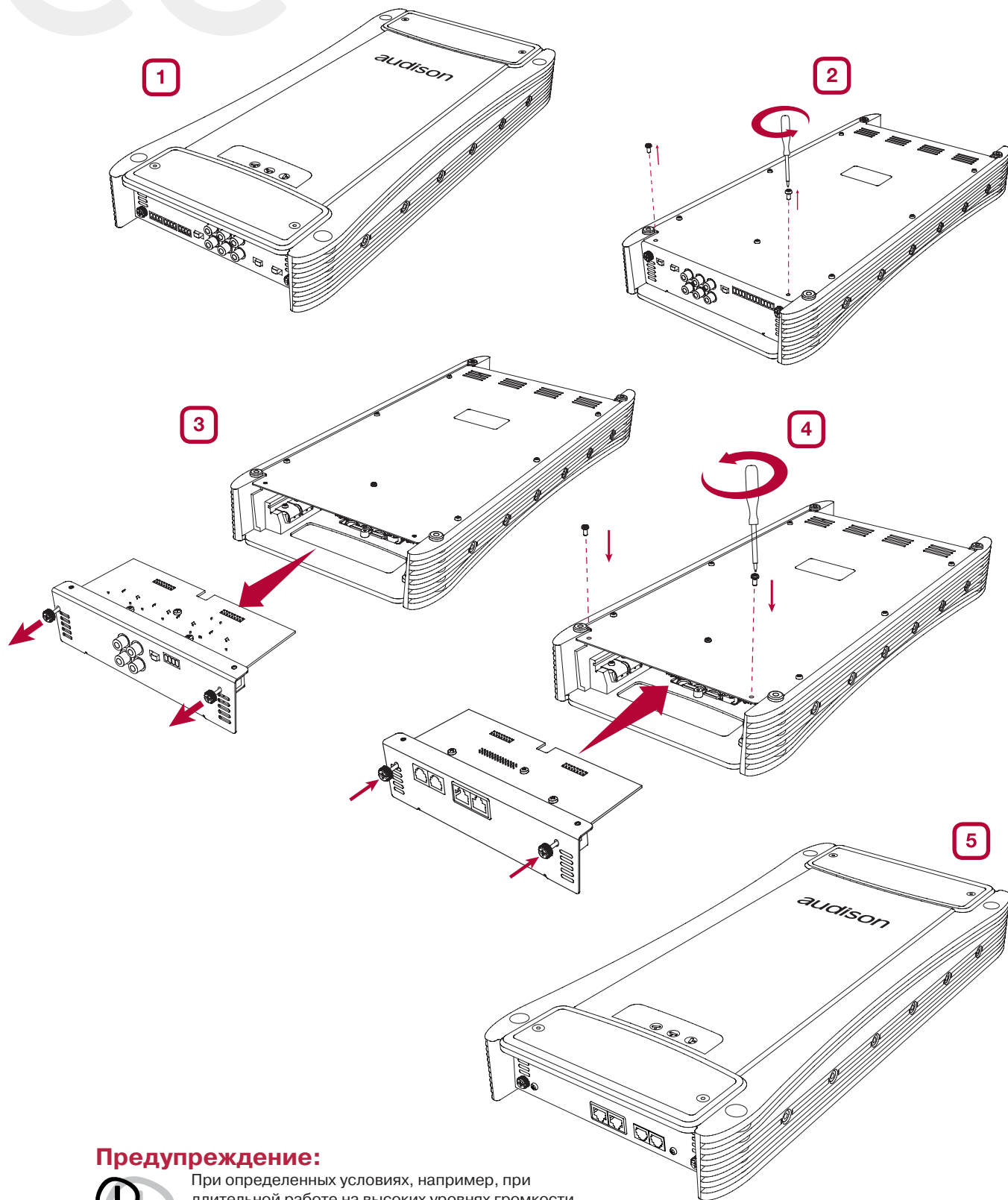
AV bit IN – приобретаемый отдельно цифровой модуль, совместимый с любым усилителем AV. Используется для цифрового соединения с внешними аудиопроцессорами Audison bit One или bit Ten D по интерфейсам AD Link и AC Link.

После установки цифрового модуля AV bit IN усилитель получает способность принимать цифровой аудиосигнал S/PDIF по интерфейсу AD Link. Преобразование цифрового аудиосигнала в аналоговый для последующего усиления выполняется с помощью высококачественных ЦАП в установленном в усилителе модуле AV bit IN. Такая схема носит название Audison Full DA и имеет существенные преимущества над традиционной: значительно повышается качество звучания и расширяются функциональные возможности.

Для управления всеми функциями усилителя после установки модуля AV bit IN служит цифровой интерфейс управления ASC. Настройки выполняются с помощью микропроцессорной системы управления, полностью изолированной от аналоговой секции усилителя.

Некоторые настройки выполняются автоматически, другие требуют ручной установки параметров. Для удобства предусмотрена система меню, включающая несколько разделов.

9.1 УСТАНОВКА МОДУЛЯ AV BIT IN

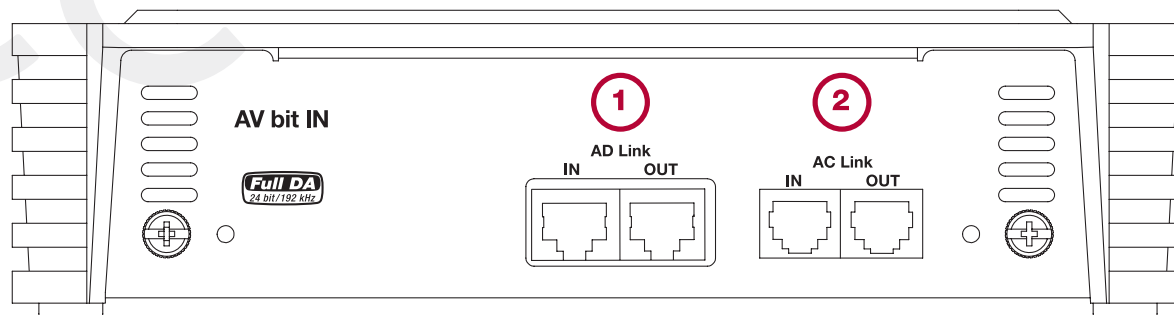


Предупреждение:



При определенных условиях, например, при длительной работе на высоких уровнях громкости, температура усилителя может достигать 80°C – 90°C. Во избежание ожогов убедитесь, что усилитель достаточно остыл, прежде чем дотронуться до него.

9.2 ПЕРЕДНЯЯ ПАНЕЛЬ С МОДУЛЕМ AV bit IN



1. AD Link: Интерфейс передачи цифрового аудиосигнала, позволяющий передавать до восьми независимых каналов по единому кабелю. Необходимо использовать экранированные кабели класса 5 или 6, которые обычно применяются для соединений Ethernet в компьютерных сетях.

AD Link IN: Входной разъем RJ-45, предназначенный для приема цифрового аудиосигнала от аудиопроцессоров Audison bit One / bit Ten D, усилителей AV, или иных внешних устройств, поддерживающих соединение AD Link.

AD Link OUT: Выходной разъем RJ-45, предназначенный для подачи цифрового аудиосигнала на внешние устройства, поддерживающих соединение AD Link (усилители AV / Thesis TH).

2. AC Link: Цифровой интерфейс передачи служебных данных и управляющих сигналов. Позволяет объединять в единую сеть все поддерживающие AC Link устройства: усилители серий AV, Thesis TH, аудиопроцессоры bit One / bit Ten D, для удобного управления каждым устройством в отдельности и всей системой в целом. Для соединения применяется кабель с 6-контактными разъемами RJ-12, подобно используемым в цифровой телефонии. Однако данное устройство несовместимо с технологиями цифровой телефонии.

AC Link IN: Входной разъем RJ-12 для соединения с аудиопроцессором или другим устройством системы, с которого передаются данные (см. раздел 9.4).

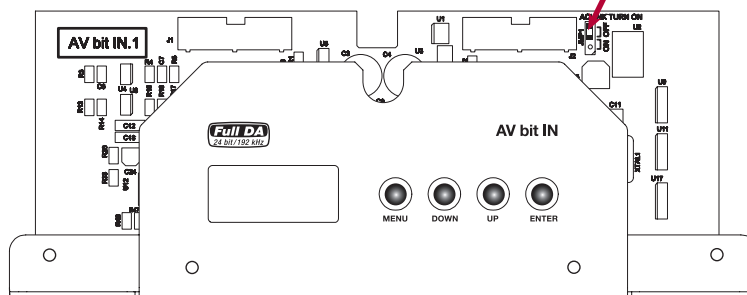
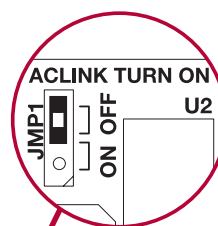
AC Link OUT: Выходной разъем RJ-12 для соединения с процессором или другим устройством системы, на которое передаются данные (смотрите раздел 9.4).

По соединению AC Link возможна передача электропитания на некоторые внешние устройства.

AC Link – Remote IN: Если усилитель с модулем AV bit IN соединен с аудиопроцессором bit Ten D, сигнал дистанционного включения может быть получен от аудиопроцессора по интерфейсу AC Link, без использования каких-либо альтернативных методов дистанционного включения.

При использовании с аудиопроцессором bit One, либо наличии в аудиосистеме объединенных интерфейсом AC Link усилителей Thesis TH, функция дистанционного включения через AC Link будет недоступна.

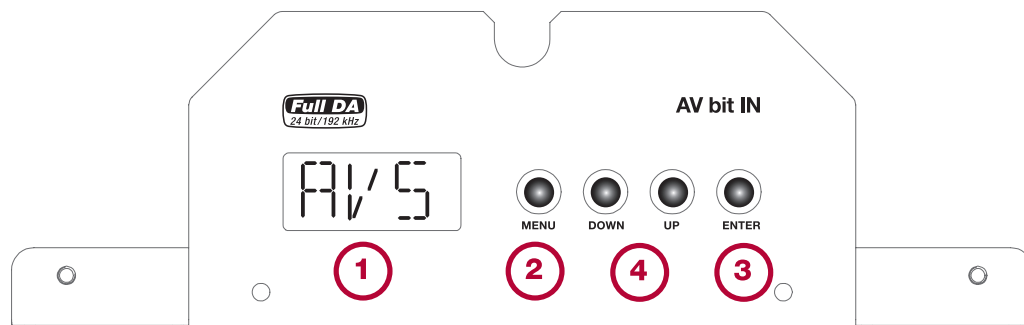
Если среди объединенных интерфейсом AC Link устройств есть усилители Thesis TH, функцию дистанционного включения через AC Link необходимо отключить. Установите перемычку AC Link Turn ON/OFF для на модуле AV bit IN в положение OFF, как показано на рисунке ниже.



Предупреждение: Для соединения AC Link / AD Link используйте только кабели, входящие в комплект оборудования.

Важно: При использовании модуля AV bit IN поверните каждый из регуляторов LEVEL входной чувствительности усилителя для каналов А, В и С против часовой стрелки до упора, в положение 1.

9.3 ПАНЕЛЬ УПРАВЛЕНИЯ AV BIT IN



См. раздел 9.5: Настройка AV bit IN

1. ДИСПЛЕЙ СОСТОЯНИЯ AV BIT IN: Модуль AV bit IN имеет трехразрядный жидкокристаллический дисплей с подсветкой. Во время работы на дисплей выводятся параметры конфигурации, сохраненные в памяти усилителя. На следующих страницах показаны все типы сообщений и другой отображаемой на дисплее информации.

2. КНОПКА MENU: При нажатии данной кнопки активируется интерфейс управления модулем AV bit IN. Если усилитель работает в штатном режиме, т.е. отсутствуют тревожные оповещения от схемы защиты усилителя, при нажатии на кнопку MENU на дисплей выводится первый из доступных разделов настройки, вне зависимости от того, какой из разделов настраивался в предыдущий раз. Повторное нажатие кнопки MENU в процессе настройки приводит к выходу из режима настройки без сохранения внесенных изменений, с возвратом к исходному состоянию дисплея. Для сохранения внесенных изменений используется кнопка ENTER (см. п. 3).

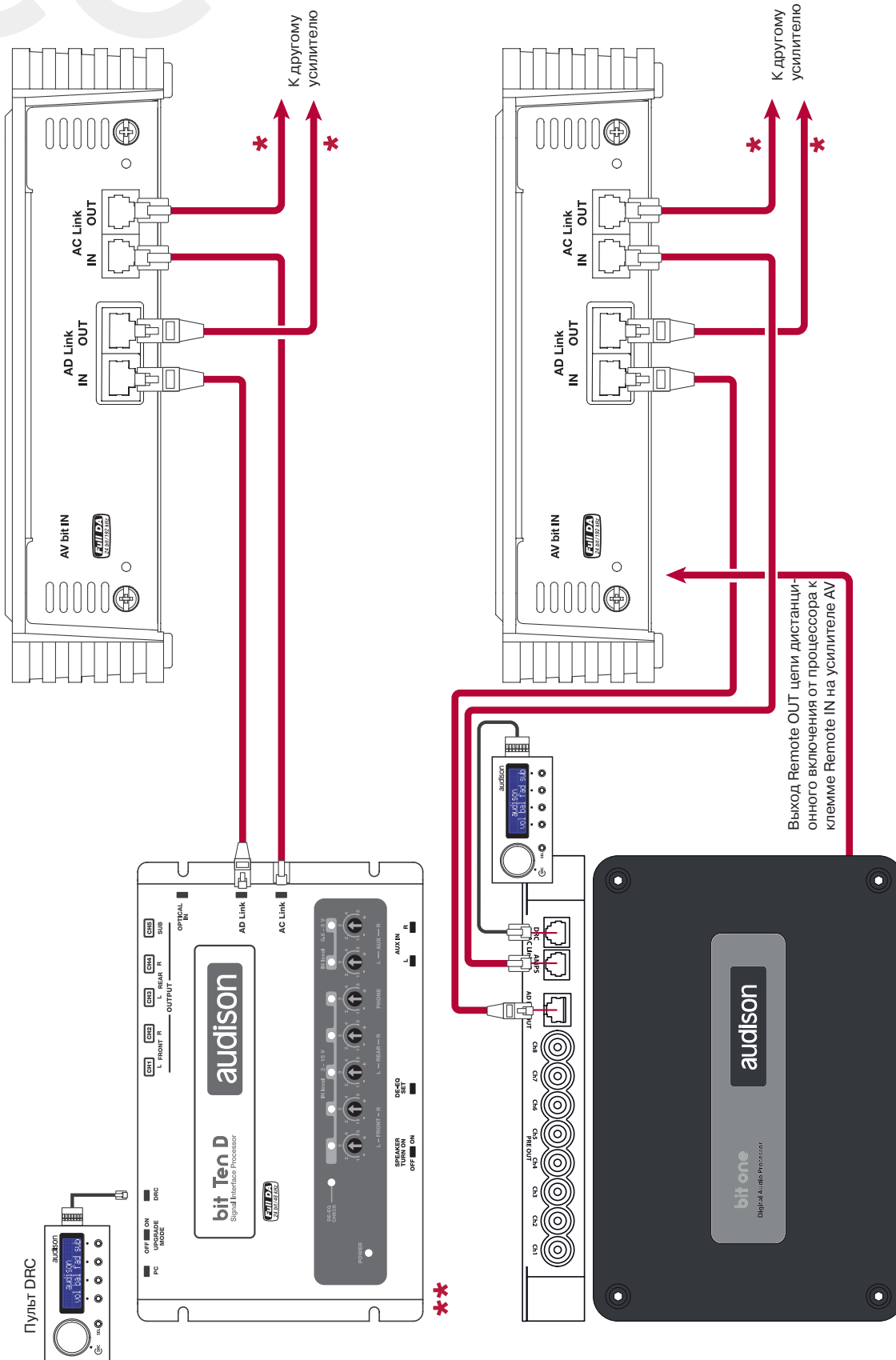
ПРИМЕЧАНИЕ: В процессе настройки отсутствие нажатий на любые кнопки в течение 5 сек приводит к автоматическому выходу из режима настройки без сохранения внесенных изменений, с возвратом к исходному состоянию дисплея.

3. КНОПКА ENTER: Данная кнопка используется для:

- Подтверждения выбора нужного раздела настройки,
- Сохранения внесенных изменений,
- Перехода к следующему разделу настройки.

4. КНОПКИ UP/DOWN: Данные кнопки позволяют перемещаться вверх/вниз по доступным разделам меню настройки. Нажмите кнопку ENTER для подтверждения выбора нужного раздела, затем измените значение нужного параметра с помощью кнопок UP/DOWN, затем нажмите кнопку ENTER для сохранения внесенных изменений и перехода к следующему разделу.

9.4 ПОДКЛЮЧЕНИЕ УСИЛИТЕЛЯ С УСТАНОВЛЕННЫМ МОДУЛЕМ AV BIT IN



**
**
Для соединения AC Link / AD Link используйте только кабели, входящие в комплект оборудования.
При подключении к аудиопроцессору bit Ten D и использовании функции AC Link – Remote IN (см. стр. 25) не подавайте сигнал дистанционного включения на клемму Remote IN усилителя AV.

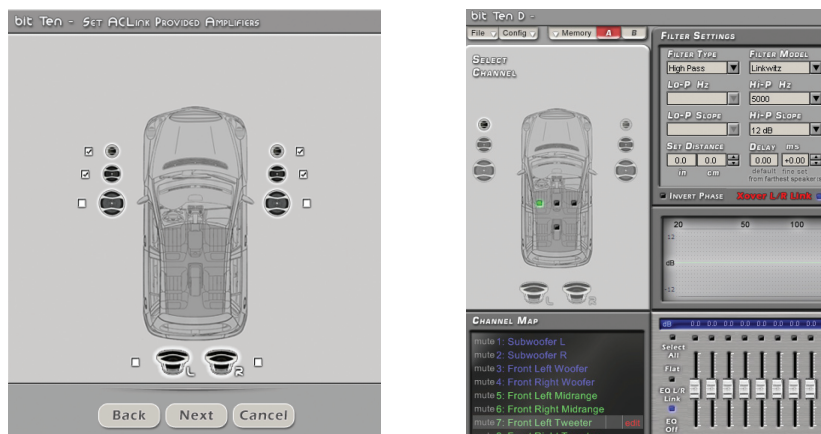
9.5 НАСТРОЙКА МОДУЛЯ AV BIT IN

Настройка конфигурации одного или нескольких усилителей AV с модулем AV bit IN выполняется после того, как завершена настройка используемого в системе аудиопроцессора - bit Ten D или bit One.

Заданная в аудиопроцессоре в разделе «Digital Output / AC Link – AD Link» конфигурация каналов будет согласована с каналами оборудованных модулем AV bit IN усилителей в ходе процедуры настройки (см. стр. 29).

ДЛЯ АУДИОПРОЦЕССОРА BIT TEN D

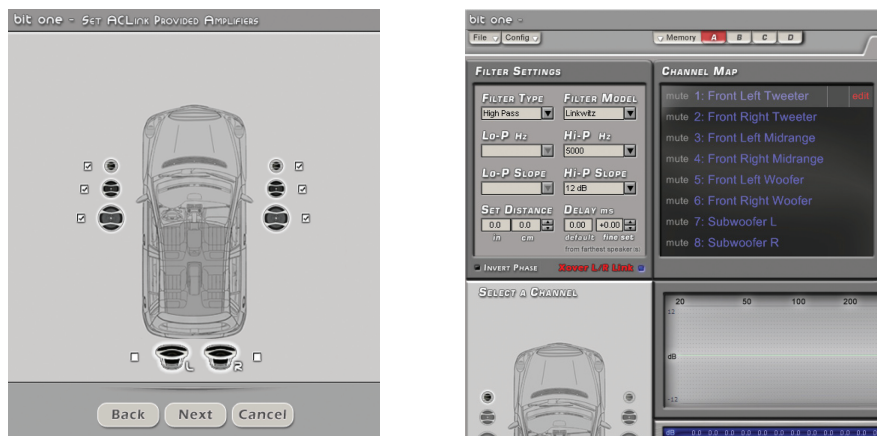
В программном обеспечении bit Ten software после задания назначения каналов процессора следует указать в разделе “Set AC Link Provided Amplifiers”, какие каналы будут выводиться в цифровом виде. Впоследствии в окне конфигурации каналов «CHANNEL MAP» заданные цифровые каналы будут выделены зеленым цветом.



В этом примере только отмеченные (слева) и выделенные зеленым цветом (справа) каналы аудиопроцессора bit Ten D могут быть использованы для передачи в цифровом виде на усилители AV с модулем AV bit IN.

ДЛЯ АУДИОПРОЦЕССОРА BIT ONE

В программном обеспечении bit One software следует указать, в каких выходных каналах будет использоваться цифровой формат, во время использования мастера настройки входов/выходов «I/O Configuration Wizard» в разделе «Set AC Link Provided Amplifiers». Следует запомнить эти установки, поскольку впоследствии в окне конфигурации каналов «CHANNEL MAP» аналоговые и цифровые выходные каналы отображаются одинаково.



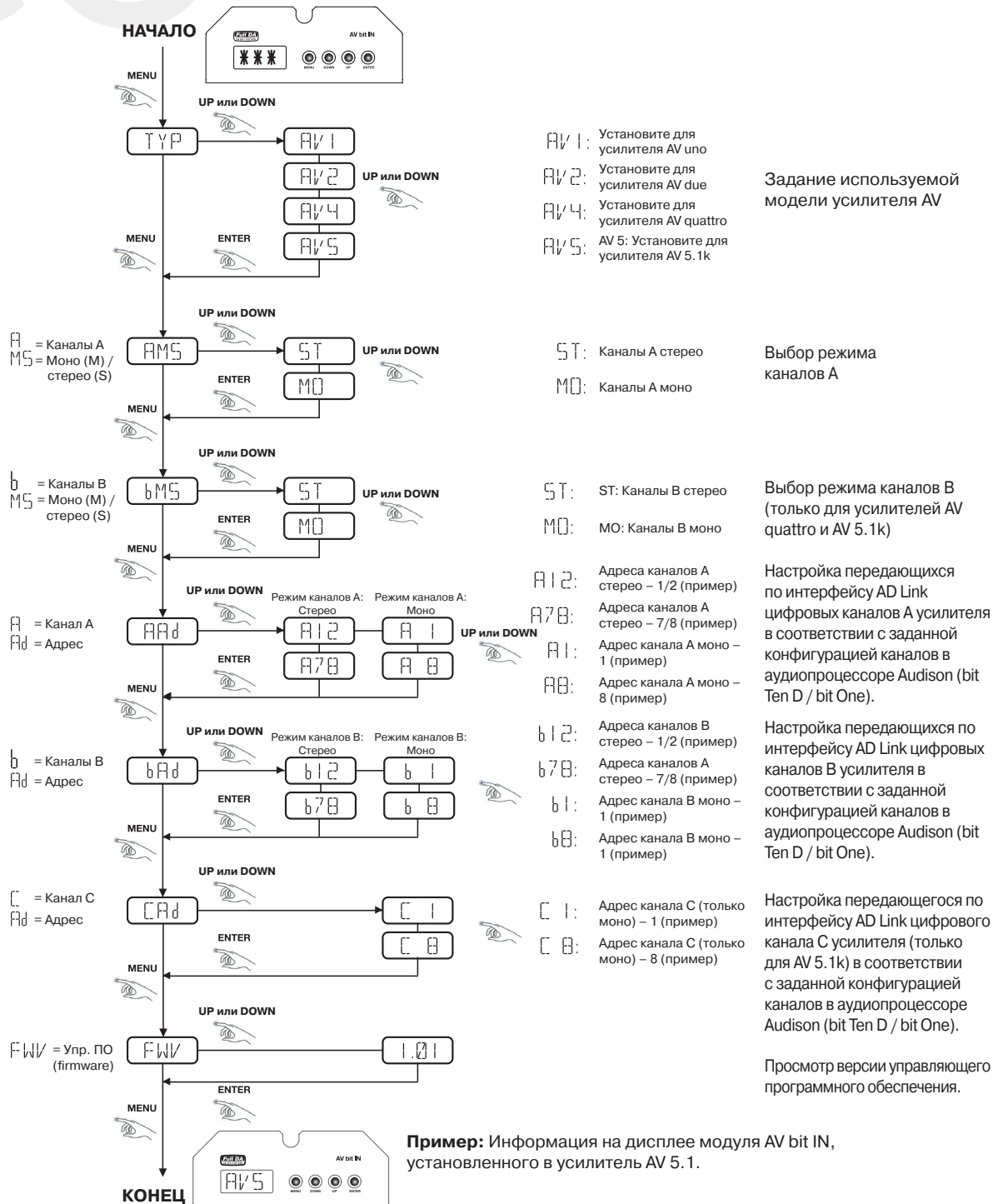
В этом примере только отмеченные (слева) каналы аудиопроцессора bit One могут быть использованы для передачи в цифровом виде на усилители AV с модулем AV bit IN.



Для предохранения акустических систем во время подключения и настройки, установите на аудиопроцессоре общий уровень громкости на -45 дБ.

После завершения настройки аудиопроцессора (bit Ten D / bit One) и перед началом настройки модуля AV bit IN следует выключить, а затем снова включить аудиосистему с помощью кнопки SRC на выносном пульте DRC.

ПОСЛЕДОВАТЕЛЬНОСТЬ НАСТРОЙКИ AV BIT IN



AV1: Установите для усилителя AV ipso
 AV2: Установите для усилителя AV due
 AV4: Установите для усилителя AV quattro
 AV5: Установите для усилителя AV 5.1k

Задание используемой модели усилителя AV

ST: Каналы A стерео
 MO: Каналы A моно

Выбор режима каналов A

ST: ST: Каналы B стерео
 MO: MO: Каналы B моно

Выбор режима каналов B (только для усилителей AV quattro и AV 5.1k)

A12: Адреса каналов A стерео – 1/2 (пример)
 A78: Адреса каналов A стерео – 7/8 (пример)
 A1: Адрес канала A моно – 1 (пример)
 A8: Адрес канала A моно – 8 (пример)

Настройка передающихся по интерфейсу AD Link цифровых каналов A усилителя в соответствии с заданной конфигурацией каналов в аудиопроцессоре Audison (bit Ten D / bit One).

b12: Адреса каналов B стерео – 1/2 (пример)
 b78: Адреса каналов B стерео – 7/8 (пример)
 b1: Адрес канала B моно – 1 (пример)
 b8: Адрес канала B моно – 8 (пример)

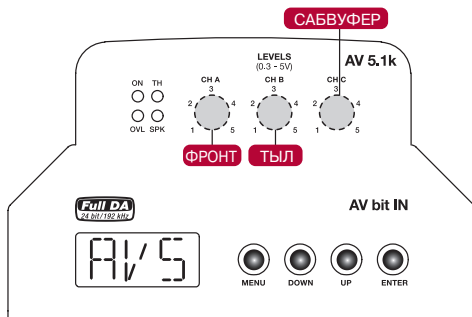
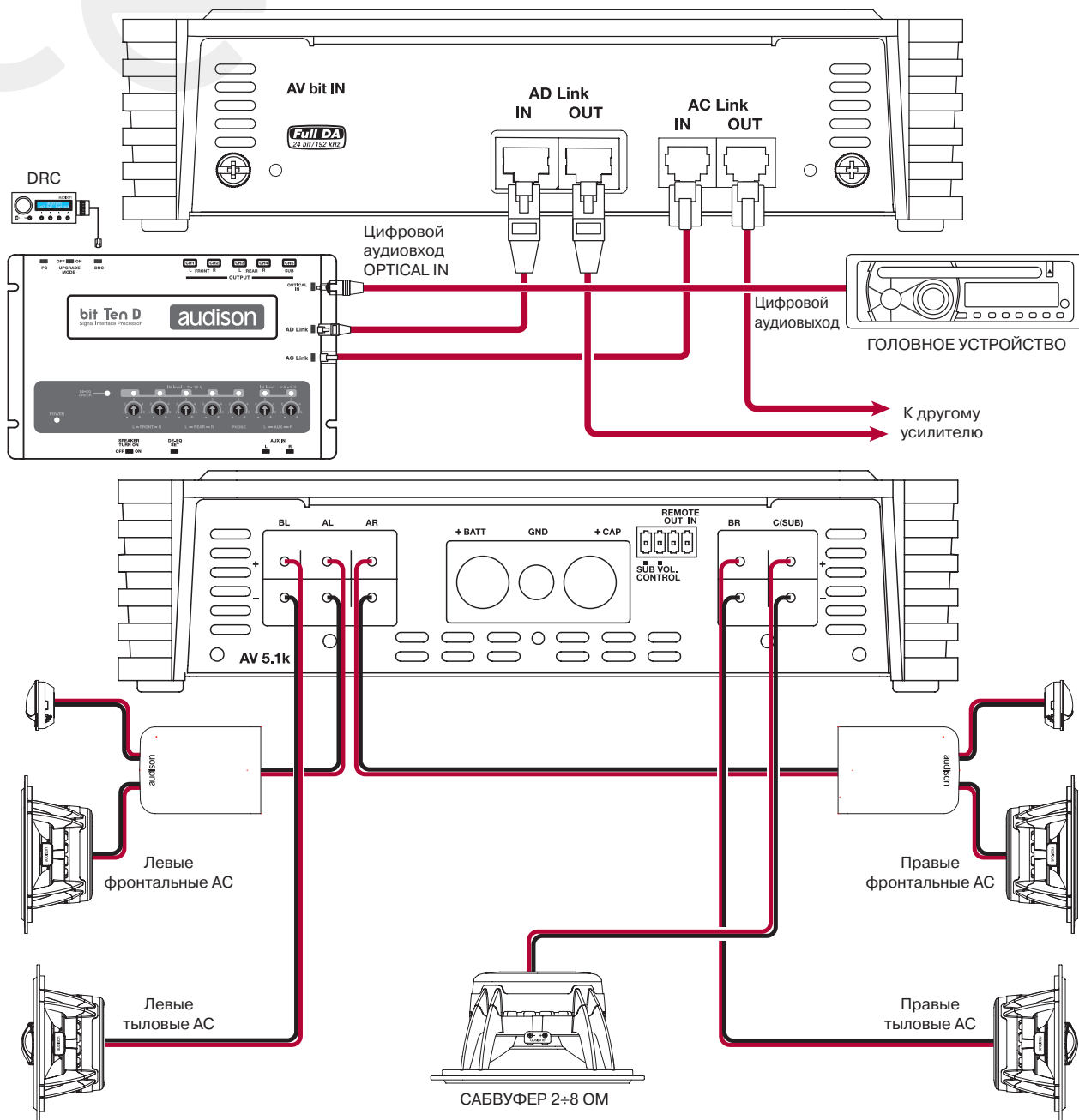
Настройка передающихся по интерфейсу AD Link цифровых каналов B усилителя в соответствии с заданной конфигурацией каналов в аудиопроцессоре Audison (bit Ten D / bit One).

C1: Адрес канала C (только моно) – 1 (пример)
 C8: Адрес канала C (только моно) – 8 (пример)

Настройка передающегося по интерфейсу AD Link цифрового канала C усилителя (только для AV 5.1k) в соответствии с заданной конфигурацией каналов в аудиопроцессоре Audison (bit Ten D / bit One).

Просмотр версии управляющего программного обеспечения.

9.6 ПРИМЕР FULL DA С АУДИОПРОЦЕССОРОМ BIT TEN D: ФРОНТАЛЬНЫЕ АС / ТЫЛОВЫЕ АС / САББУФЕР

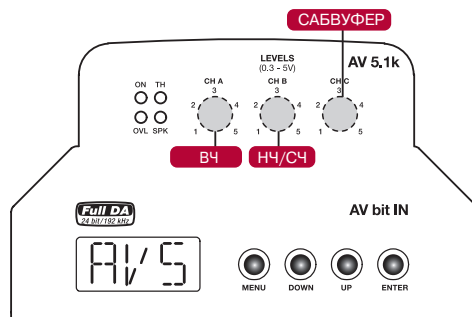
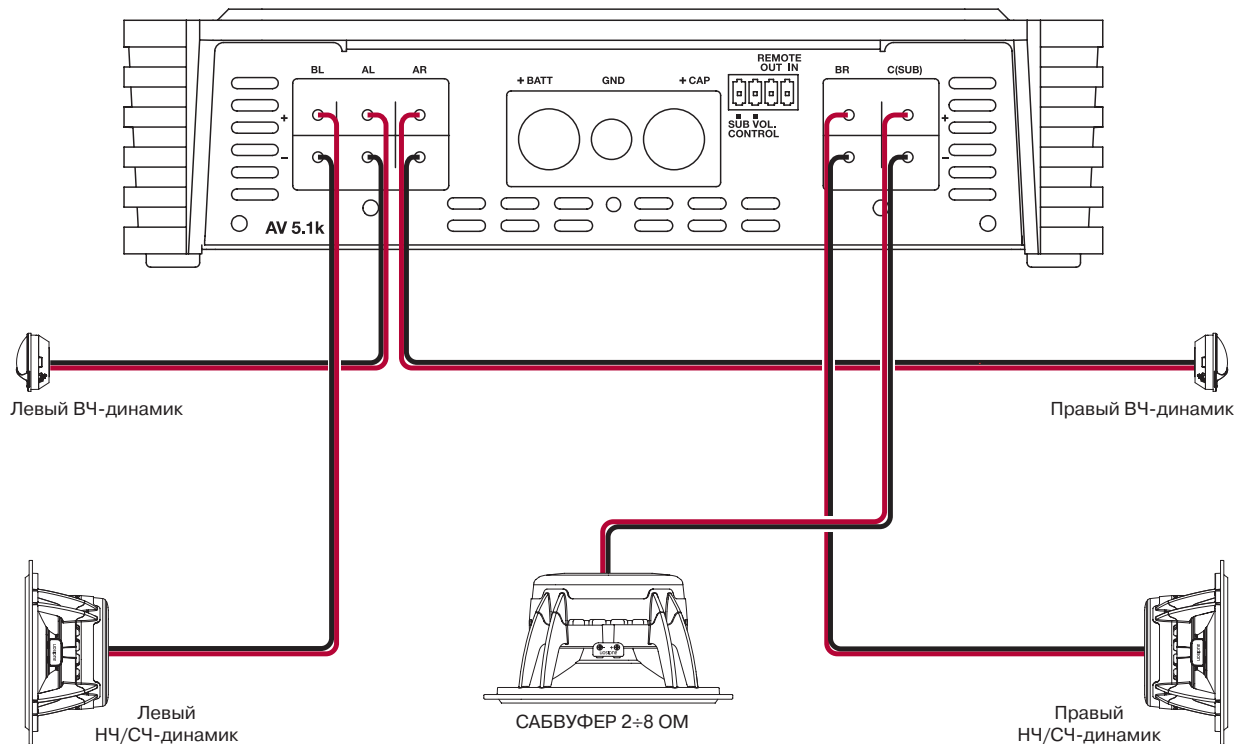
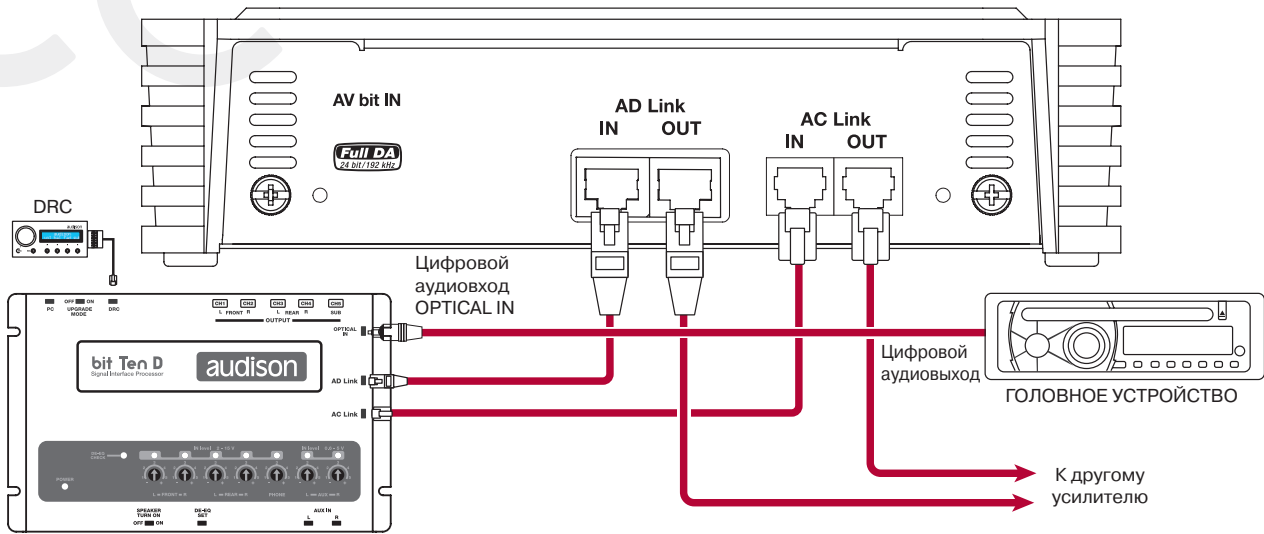


CHANNEL MAP	
mute 1: Front Left Full	edit
mute 2: Front Right Full	
mute 3: Rear Left Full	
mute 4: Rear Right Full	
mute 5: Subwoofer	
6: Not Connected	
7: Not Connected	
8: Not Connected	

Конфигурация каналов в аудиопроцессоре bit Ten D

X Не используется
 Выбранная функция
 Используемый регулятор
 Включение аудиосистемы

9.7 ПРИМЕР FULL DA С АУДИОПРОЦЕССОРОМ bit Ten D: НЧ/СЧ-ДИНАМИКИ / ВЧ-ДИНАМИКИ / САБВУФЕР

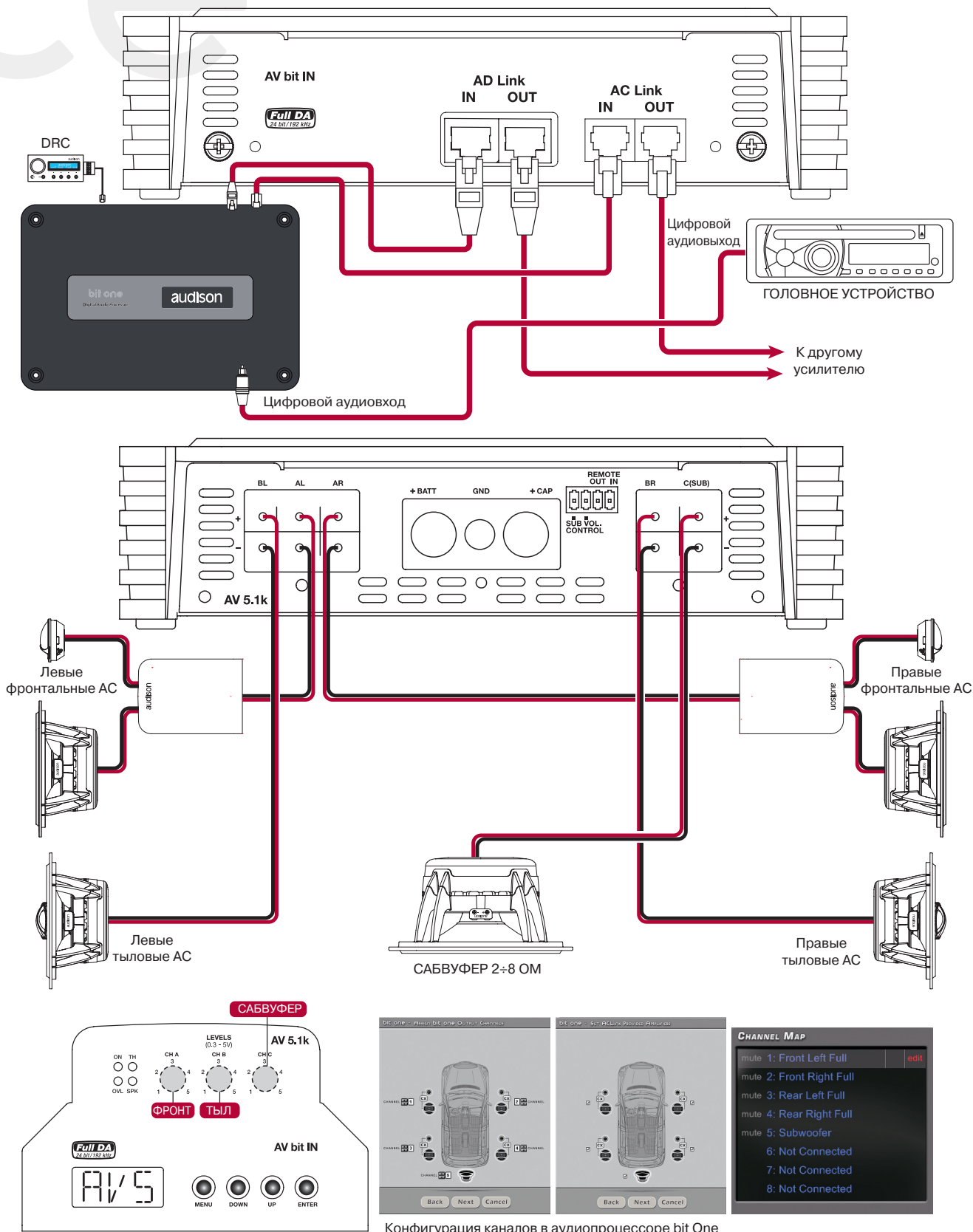


CHANNEL MAP	
mute 1: Front Left Woofer	edit
mute 2: Front Right Woofer	
mute 3: Front Left Tweeter	
mute 4: Front Right Tweeter	
mute 5: Subwoofer	
6: Not Connected	
7: Not Connected	
8: Not Connected	

Конфигурация каналов в аудиопроцессоре bit Ten D

X Не используется
 Выбранная функция
 Используемый регулятор
 Включение аудиосистемы

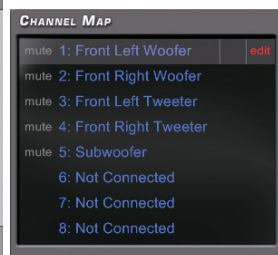
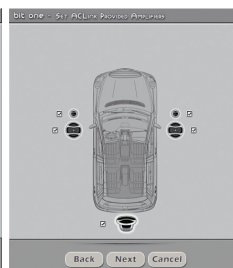
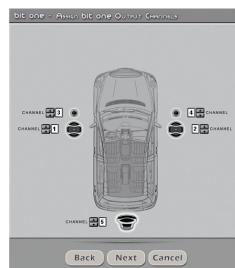
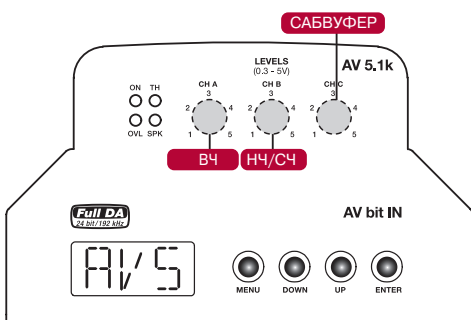
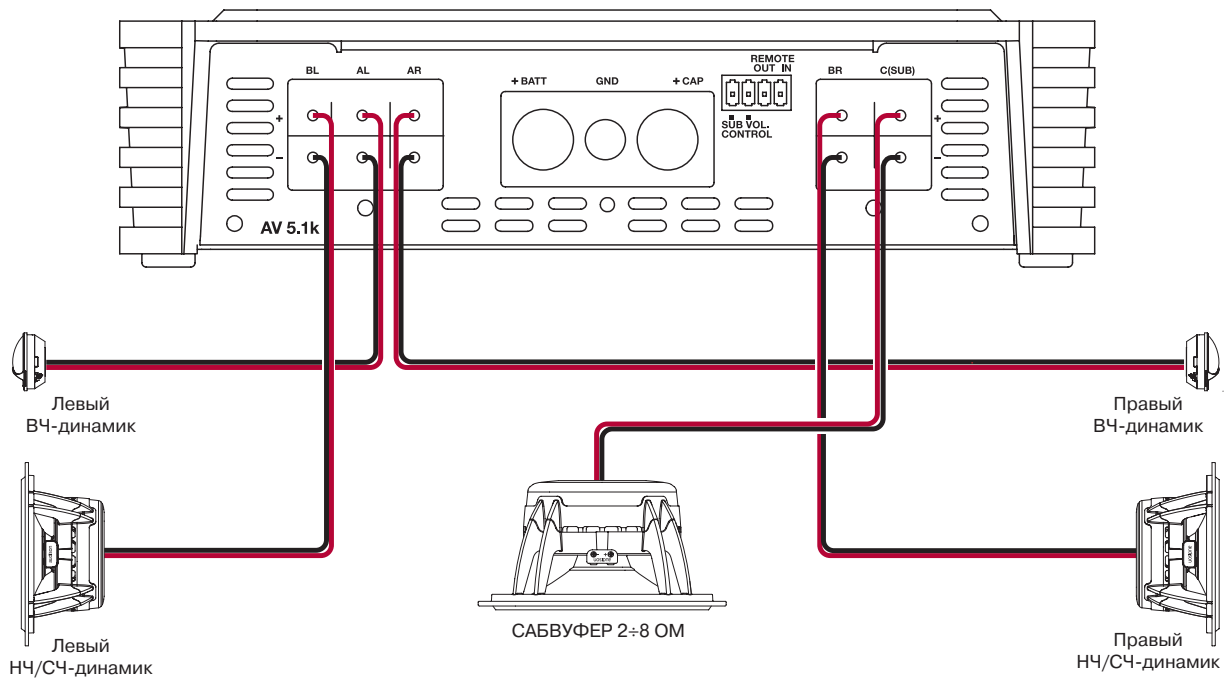
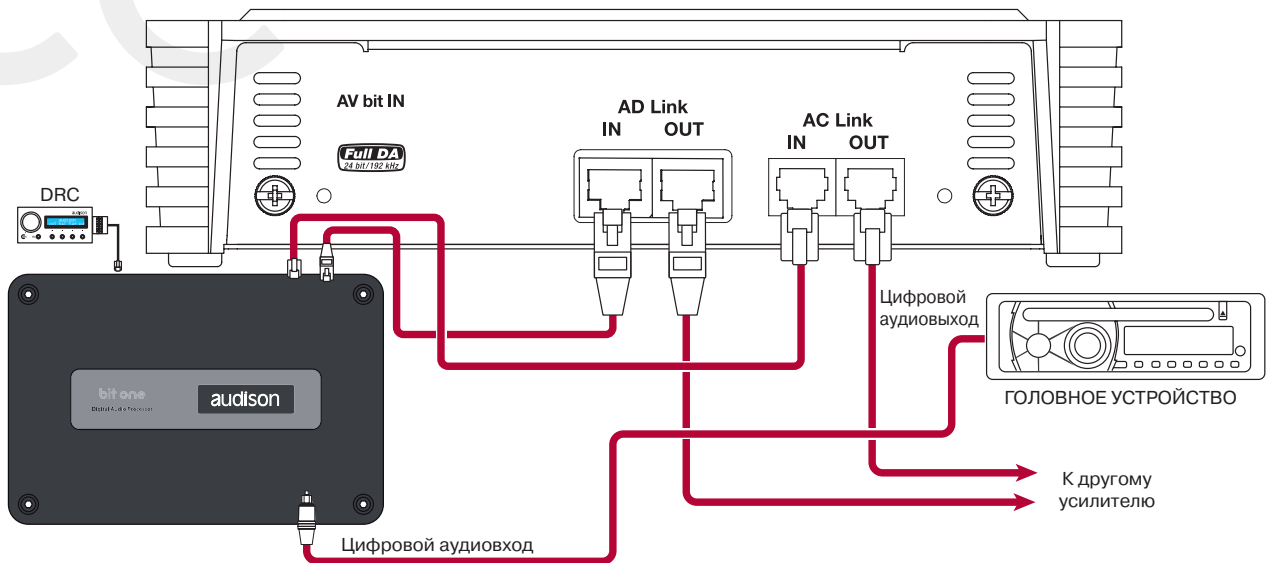
9.8 ПРИМЕР FULL DA С АУДИОПРОЦЕССОРОМ BIT ONE: ФРОНТАЛЬНЫЕ АС / ТЫЛОВЫЕ АС / САБВУФЕР



Конфигурация каналов в аудиопроцессоре bit One

X Не используется
 Выбранная функция
 Используемый регулятор
 Включение аудиосистемы

9.9 ПРИМЕР FULL DA С АУДИОПРОЦЕССОРОМ BIT ONE: НЧ/СЧ-ДИНАМИКИ / ВЧ-ДИНАМИКИ / САББУФЕР

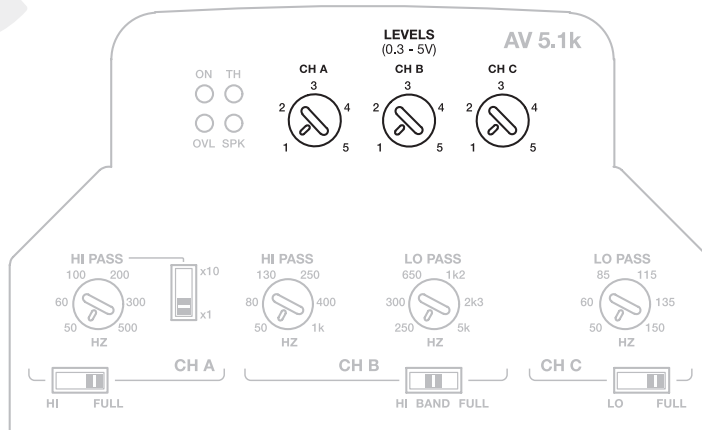


Конфигурация каналов в аудиопроцессоре bit One

X Не используется
 Выбранная функция
 Используемый регулятор
 Включение аудиосистемы

10. ПОЛЕЗНЫЕ СОВЕТЫ

10.1 РЕГУЛИРОВКА УРОВНЯ ВХОДНОЙ ЧУВСТВИТЕЛЬНОСТИ УСИЛИТЕЛЯ



Регулировка входной чувствительности не предназначена для достижения предельно возможного уровня громкости. С ее помощью изменяется коэффициент усиления аудиосигнала между уровнем на входе усилителя и уровнем на выходе. Это необходимо для того, чтобы подключенные к усилителю акустические системы и отдельные динамики работали в соответствии со своими характеристиками (мощность, чувствительность и т.д.), а также для достижения итогового ровного сбалансированного по всем частотным регистрам звучания.

От правильной установки уровня входной чувствительности усилителя (gain) для разных каналов в значительной степени зависят итоговые характеристики звучания и работоспособность всей аудиосистемы. Большинство встречающихся на практике случаев нарушений в работе автомобильных аудиосистем вызваны неправильной установкой уровня входной чувствительности усилителя. Эти нарушения проявляются в наличии искажений звучания, погрешностях тонального баланса между разными группами динамиков в составе акустических систем, перегреве усилителя и частому срабатыванию схемы защиты усилителя от перегрузки, а также в выходе из строя акустических систем. Необходимо помнить, что вызванные неправильной установкой уровня входной чувствительности искажения могут находиться также на частотах за пределами слышимого диапазона (выше 20 кГц), достигая высокой амплитуды даже на сравнительно низком уровне громкости прослушивания – к примеру, приводя к выходу из строя ВЧ-динамиков.

В усилителях AV регулировка входной чувствительности выполняется с помощью регуляторов LEVEL на панели управления. При подключении к источнику звучания по входам линейного уровня диапазон регулировки составляет 0,3 ÷ 5,0 В. При подключении к источнику звучания по высокоуровневым входам диапазон регулировки составляет 1,4 ÷ 24,0 В. Для наилучших результатов и длительного срока службы всех компонентов аудиосистемы рекомендуется выполнить регулировку входной чувствительности, следуя нижеприведенной процедуре:

1. Установите минимальный уровень входной чувствительности усилителя, повернув регулятор LEVEL для выбранной группы каналов против часовой стрелки до упора (в положение 1).
2. Включите головное устройство (ГУ) и установите его уровень громкости на 75 % от максимума. Если источник сигнала не имеет индикации уровня громкости, определите максимальный уровень неискаженного сигнала с помощью вспомогательных устройств: осциллографа, либо оснащенного индикаторами перегрузки (клиппирования) для аудиовходов аудиопроцессора Audison bit Ten / bit Ten D, либо системы Audison bit Tune. Затем установите уровень громкости на 75% от найденного максимального значения уровня сигнала.
Если используется штатное головное устройство, предел неискаженного уровня сигнала рекомендуется определить с помощью первых 5 треков на настроенном компакт-диске из комплектации усилителя AV. Например: Track_01.sine sweep – в полной полосе частот, Track_04.sine wave 50 Hz – 0 dB, Track_05.sine wave 1 kHz – 0 dB.
Не стоит опасаться недостаточно громкого звучания аудиосистемы из-за «неиспользованного» на 100 % запаса громкости в головном устройстве. Усилители Audison AV имеют значительный резерв мощности для достижения очень высокого уровня громкости звучания в любом случае.
3. В ходе последующей эксплуатации аудиосистемы никогда не превышайте уровень громкости на головном устройстве выше найденного в п. 2 значения. От этого в значительной степени зависит чистота звучания аудиосистемы и работоспособность ее компонентов – в первую очередь, подключенных к усилителю акустических систем и отдельных динамиков.
4. Настройте фильтры выбранных каналов усилителя в зависимости от физических возможностей подключенных акустических систем или динамиков. Более тонкая итоговая настройка фильтров может быть проведена позднее, после определения оптимального уровня входной чувствительности.
5. Плавно увеличивайте уровень входной чувствительности на усилителе вращением регулятора LEVEL выбранной группы каналов по часовой стрелке до тех пор, пока не станут слышны первые признаки искажения звучания из-за перегрузки.

6. Немного убавьте уровень входной чувствительности на усилителе, добившись полного исчезновения искажений звучания. После этого установите уровень входной чувствительности еще немного ниже. Подобная предосторожность необходима для исключения вероятности возникновения искажений при прослушивании музыкальных композиций с иным характером спектрального распределения амплитуды аудиосигнала.
7. Повторите этапы настройки по пунктам 4, 5, 6 для оставшихся каналов усиления.
8. После установки уровня входной чувствительности для всех имеющихся каналов усиления приведите уровни разных каналов в соответствие между собой для достижения правильного тонального баланса в звучании аудиосистемы. В процессе согласования уровней разных каналов никогда не выходите за рамки найденного в п. 5 предельного уровня входной чувствительности выбранных каналов.



ПРЕДОСТЕРЕЖЕНИЕ:

Избегайте появления искажений в звучании, вызванных перегрузкой (т.е. клиппированием). Искаженный (клиппированный) аудиосигнал способен вывести акустические системы и динамики из строя даже на сравнительно малом уровне громкости звучания. Такие повреждения не покрываются гарантией, поскольку выходят за допустимые рамки условий эксплуатации аудиокомпонентов. Следует учитывать, что паспортная мощность акустических систем и динамиков всегда отражает результаты измерений на неискаженном аудиосигнале.

10.2 ВЫБОР СЕЧЕНИЯ КАБЕЛЯ ЭЛЕКТРОПИТАНИЯ

От правильного выбора сечения (калибра) кабеля электропитания во многом зависит безопасность эксплуатации аудиосистемы. Необходимо помнить, что усилители Audison AV обладают высокой мощностью и в процессе работы потребляют значительный электрический ток от источника электропитания. Для большинства автомобильных усилителей потребляемая мощность вдвое превышает выходную мощность усилителя (КПД 50 %). Потребляемая мощность существенно вырастает при подключении к усилителю низкоомной нагрузки (динамиков и АС номинальным сопротивлением менее 4 Ом). Жесткие требования к качеству кабеля электропитания, диаметру его сечения (калибру), номиналу предохранителя и качеству соединения во всех разъемах на пути кабеля от АКБ автомобиля до держателя внешнего предохранителя, клемм усилителя и заземления на корпус (если используется заземление на “массу”) вызваны значительными величинами проходящего по цепи питания электрического тока. Несоблюдение этих требований и использование некачественных аксессуаров (соединительные клеммы, дистрибьюторы питания и пр.) ведут к повышенному нагреву элементов цепи питания, опасности искрообразования с последующим возгоранием автомобиля. Кроме того, организация цепи питания в полном соответствии с требованиями настоящего руководства поможет исключить опасность проникновения по цепи питания слышимых помех (фоновый шум, треск, щелчки и пр.) в звучание аудиосистемы. Для выбора сечения кабеля пользуйтесь нижеприведенной таблицей.

Минимальное сечение кабеля электропитания		Ø кабеля								
		A.W.G.		мм ²						
Ток потребления (А)	240-350								1/0	53,5
	180-240								2	33,6
	150-180								4	21,2
	120-150								8	8,4
	100-120								10	5,3
	80-100								12	3,3
	60-80								14	2,1
	40-60								16	1,3
	20-40								18	0,8
	8-20									
0-8										
		0-1	1-2	2-3	3-4	4-5	5-6	6-7	7-8	
		Длина кабеля (м)								

Величину тока потребления усилителя проще всего узнать по номиналу его встроенного предохранителя. Если в системе используется более одного усилителя, сечение кабеля электропитания от АКБ автомобиля до дистрибьютора питания должно соответствовать суммарному току потребления всех усилителей.



Указанное сечение (калибр AWG) кабеля соответствует кабелю с полностью медными токоведущими проводниками. Следует избегать использования низкокачественных кабелей электропитания, у которых токоведущие проводники изготовлены из покрытого медью алюминия (CCA).

11. ТЕХНИЧЕСКИЕ ПАРАМЕТРЫ

ЭЛЕКТРОПИТАНИЕ

Напряжение источника питания:	11÷15 В постоянного тока
Ток покоя:	3 А
Ток покоя в выключенном состоянии:	0,02 мА
Потребляемый ток при 14,4 В постоянного тока (макс. муз. мощность):	110 А

СЕКЦИЯ УСИЛИТЕЛЯ

Коэффициент гармонических искажений THD (1 кГц, 4 Ом), каналы А, В:	0,05 %
Коэффициент гармонических искажений THD (100 Гц, 4 Ом), канал С:	0,3 %
Диапазон воспроизводимых частот (-3 дБ), каналы А, В:	4 Гц ÷ 60 кГц
Диапазон воспроизводимых частот (-3 дБ), канал С:	4 Гц ÷ 60 кГц
Отношение сигнал/шум (1 В, А-взвешенное), каналы А, В:	100 дБ
Отношение сигнал/шум (1 В, А-взвешенное), канал С:	87 дБ
Демпинг-фактор (1 кГц, 4 Ом), каналы А, В:	100
Демпинг-фактор (100 Гц, 4 Ом), канал С:	80
Чувствительность входов линейного уровня (RCA):	0,3 ÷ 5 В (RMS)
Сопротивление входов линейного уровня (RCA):	15 кОм
Чувствительность высокоуровневых входов:	1,4 ÷ 24 В (RMS)
Сопротивление высокоуровневых входов:	5 кОм
Минимальное допустимое сопротивление нагрузки:	4 Ом (каналы А), 2 Ом (каналы В), 2 Ом (канал С)
Номинальная мощность (RMS, 12 В, THD 0,3%, 4 Ом):	50 Вт x 2 + 120 Вт x 2 + 500 Вт x 1 (А + В + С)
Выходная мощность (RMS, 14,4 В, THD 1%):	
* А + В + С (4 Ом):	75 Вт x 2 + 140 Вт x 2 + 600 Вт x 1
* А + В + С:	75 Вт x 2 (4 Ом) + 140 Вт x 2 (4 Ом) + 1000 Вт x 1 (2 Ом)
* А + В + С:	75 Вт x 2 (4 Ом) + 250 Вт x 2 (2 Ом) + 1000 Вт x 1 (2 Ом)

ПАРАМЕТРЫ ПО СТАНДАРТУ СЕА-2006



Выходная мощность (4 Ом, THD+N 1 %, 14,4 В):	75 Вт x 2 + 140 Вт x 2 + 600 Вт x 1
Отношение сигнал-шум (отн. вых. мощности 1 Вт):	80 дБА (каналы А, В), 78 дБА (канал С)

ВХОДЫ / ВЫХОДЫ / КРОССОВЕР

Входы:	3 пары линейного уровня (RCA) / 3 пары высокого уровня
Линейные выходы:	1 пара, в обход кроссовера
Кроссовер (каналы А):	отключаемый, ФВЧ 50÷5000 Гц (2 поддиапазона), 12 дБ/окт
Кроссовер (каналы В):	отключаемый, ФВЧ 50÷1000 Гц, 12 дБ/окт, либо ПФ 50÷5000 Гц, 12 дБ/окт
Кроссовер (канал С):	отключаемый, ФНЧ 50÷150 Гц, 24 дБ/окт

ПРОЧИЕ ФУНКЦИИ

Вход цепи дистанционного включения Remote IN:	7 ÷ 15 В постоянного тока, 1 мА
Выход цепи дистанционного включения Remote OUT:	12 В постоянного тока, 50 мА
Номинал предохранителя (тип AFS):	100 А
Диапазон регулировки громкости уровня сигнала сабвуфера (с опциональным пультом VCRA):	-50 ÷ +6 дБ
Авт. включение при наличии аудиосигнала на высокоуровневых входах (ART):	Отключаемая функция

ГАБАРИТЫ / МАССА

Габаритные размеры:	220 x 470 x 58 мм
Масса:	7,2 кг

12. УСЛОВИЯ ГАРАНТИЙНОГО ОБСЛУЖИВАНИЯ

Данный гарантийный талон является единственным документом, подтверждающим право на гарантийное обслуживание сервисным центром Продавца приобретенного Покупателем товара. Без предъявления гарантийного талона Продавец претензий к купленному товару не принимает. Продавец продает Покупателю товар, одновременно предоставляя полную информацию о данном товаре в месте приобретения товара в полном соответствии с Законом РФ «О ЗАЩИТЕ ПРАВ ПОТРЕБИТЕЛЕЙ», в чем Покупатель расписался под настоящим гарантийным обязательством. Продавец гарантирует, что купленный товар является работоспособным, не содержит выявленных механических повреждений и полностью пригоден для использования по назначению на момент осуществления продажи. Комплектность товара проверяется Покупателем при получении товара в присутствии персонала Продавца. Послепродажные претензии по комплектации товара не принимаются. Претензии к приобретенному товару принимаются Продавцом только в течение гарантийного срока, указанного в талоне. Срок службы составляет три года. Гарантийный срок товара составляет 1 (один) год и исчисляется с даты продажи товара Покупателю, указанной в гарантийном талоне. Продавец гарантирует бесплатное устранение технических неисправностей товара или его замену в течение гарантийного срока в случае соблюдения Покупателем правил и условий гарантийного обслуживания.

Гарантия не действует в следующих случаях:

- Несоблюдение норм эксплуатации изделия, превышение эксплуатационных параметров, небрежное обращение, неправильное подключение и т.д.
- Механические повреждения изделия и повреждения, вызванные попаданием внутрь изделия посторонних предметов, веществ, жидкостей и т.д.
- Повреждения, вызванные природными явлениями, стихийными бедствиями, пожаром и т.д.
- Изделие подвергалось вмешательству или ремонту не уполномоченными на то лицами или сервисными центрами.
- В случае установки и подключения изделия не сертифицированными установочными центрами.
- Серийный номер изделия стерт или фальсифицирован.

Изготовитель оставляет за собой право менять дизайн и характеристики изделия без предварительного уведомления.

Продавец (название компании, контактные данные).....

Серийный номер изделия..... Дата продажи товара “.....”20....г.

Подпись уполномоченного лица продавца.....

С техническими характеристиками приобретенных изделий, правилами и условиями гарантийного обслуживания ознакомлен и согласен, комплектность и состояние изделий проверены:

...../Покупатель/Ф.И.О./

Сертифицированный установочный центр, выполнивший установку оборудования

.....

Дата установки (инсталляции) “.....”20....г.



Указанные технические характеристики могут быть изменены без предварительного уведомления с целью дальнейшего усовершенствования.

www.audison.eu

audison

PART OF ELETTROMEDIA - 62018 Potenza Picena (MC) Italy - T +39 0733 870870 - F +39 0733 870880 - www.elettromedia.it
ЭКСКЛЮЗИВНЫЙ ДИСТРИБЬЮТОР (ИМПОРТЕР): ООО «Чернов Аудио», Россия, 123007, Москва, ул. 3-я Магистральная, д. 30, стр. 2,
тел. 7 495 721 1381, www.tchernovaudio.ru