

**В комплекте:**

Динамик СЧ.....	1 шт.
Рамка декоративной решетки (за исключением LS-55).....	1 шт.
Декоративная решетка (за исключением LS-55).....	1 шт.
Саморезы.....	4 шт.
Шаблон для установки.....	1 шт.
Руководство пользователя.....	1 шт.
Коробка установочная.....	1 шт.



## РУКОВОДСТВО ПОЛЬЗОВАТЕЛЯ OWNER`S MANUAL

Pro Audio Среднечастотный Динамик  
Pro Audio Midrange Speaker

**5.25"(133мм)**

▪ **LS-55 4 Ohm**

**6.5"(165мм)**

- |                        |                       |
|------------------------|-----------------------|
| ▪ <b>PR-65 4 Ohm</b>   | ▪ <b>GR-654 4 Ohm</b> |
| ▪ <b>LS-65 4 Ohm</b>   | ▪ <b>GR-658 8 Ohm</b> |
| ▪ <b>LS-6512 4 Ohm</b> | ▪ <b>AD-654 4 Ohm</b> |
| ▪ <b>LS-6515 4 Ohm</b> | <b>ADVANCED LOUD</b>  |
|                        | ▪ <b>EX-654 4 Ohm</b> |
|                        | <b>EXTREME LOUD</b>   |

**8"(200мм)**

- |                        |                       |
|------------------------|-----------------------|
| ▪ <b>PR-804 4 Ohm</b>  | ▪ <b>GR-804 4 Ohm</b> |
| ▪ <b>LS-80 4 Ohm</b>   | ▪ <b>GR-808 8 Ohm</b> |
| ▪ <b>LS-8015 4 Ohm</b> | ▪ <b>AD-804 4 Ohm</b> |
|                        | <b>ADVANCED LOUD</b>  |

**PRODRIVE**  
S E R I E S

## РУКОВОДСТВО ПОЛЬЗОВАТЕЛЯ

Благодарим Вас за приобретение автомобильных акустических систем Oris Electronics, произведенных специально для России.

Этот продукт был разработан, бережно изготовлен и прошел тщательную проверку для обеспечения надежной и бесперебойной работы.

Если у Вас возникнут какие-либо вопросы относительно установки или функционирования Ваших динамиков, прежде всего свяжитесь со своим дилером.

**Для обеспечения оптимальной работы Ваших динамиков и продления срока их службы, пожалуйста, внимательно прочтите данную инструкцию по эксплуатации.**

### Меры предосторожности и рекомендации по эксплуатации

Прежде чем сверлить отверстия в панели автомобиля, измерьте монтажное пространство с помощью шаблона, приложенного к инструкции.

Во избежание перекоса корзины диффузородержателя динамик следует крепить на ровную поверхность.

Чтобы избежать влияния посторонних шумов на качество звучания, убедитесь, что все акустические провода, идущие от динамика, находятся на достаточном расстоянии от двигателя, высоковольтных проводов и других возможных источников шума.

При установке Ваших акустических систем в заднюю полку автомобиля не допускайте попадания мелких механических частиц, на рабочую поверхность диффузора.

Оберегайте Вашу акустическую систему от прямого воздействия тепловых лучей.

Включая Вашу автомобильную акустическую систему при низких температурах, не рекомендуется использовать высокие уровни мощности до прогрева автомобиля.

Внимание!!! Во избежание короткого замыкания убедитесь в том, что все провода находятся на безопасном расстоянии от движущихся деталей и острых металлических краев.

Внимание!!! При установке динамика в дверь автомобиля не допускайте попадания влаги на внутренние детали динамика.

Внимание!!! Не допускается присоединение минусового провода динамика к массе автомобиля во избежание выхода из строя акустической системы.

**Внимание!** Превышение предельно допустимых параметров, указанных в технических характеристиках, ведет к выходу из строя акустической системы!

### Гарантийные обязательства

Срок гарантии устанавливается на период 12 месяцев с даты покупки. Гарантийный ремонт осуществляется при предъявлении неисправного изделия в комплектации, оговоренной при продаже, правильно оформленного гарантийного талона и кассового или товарного чека. В обслуживании и ремонте может быть отказано при:

- наличии механических повреждений, вызванных небрежной эксплуатацией или транспортировкой изделия покупателем, а также некавалифицированной установкой изделия;
- попытке самостоятельного ремонта или модернизации изделия;
- возникновении дефектов, вызванных стихийными бедствиями, воздействием огня, попаданием внутрь жидкостей или посторонних предметов;
- повреждениях, вызванных сверхнормативными колебаниями в электрической сети;
- повреждении динамиков в результате превышения мощности, предусмотренной техническими параметрами.

## ТЕХНИЧЕСКИЕ ХАРАКТЕРИСТИКИ

### Pro Audio Среднечастотный Динамик

#### СЕРИЯ PR

- Прессованный бумажный диффузор
- Усиленный двойной тканевый подвес
- Пылезащитный бумажный колпачок, покрытый полипропиленом
- EVA Виброзащитная Прокладка
- Высокотемпературная KSV звуковая катушка
- Усиленная штампованная стальная корзина
- Магнитная система с эффективным теплоотводом

#### PR-65

#### PR-804

	PR-65	PR-804
Номинальная мощность	90 Вт	120 Вт
Максимальная мощность	180 Вт	200 Вт
Диапазон Частот	140Гц-12 КГц	100 Гц-5 КГц
Чувствительность	92,5 дБ @1Вт/1м	92 дБ @ 1Вт/1м
Звуковая катушка	25 мм KSV	38 мм KSV
Масса магнита	490 гр (17.3 oz)	655 гр (23 oz)

#### СЕРИЯ LS

- Бумажный диффузор
- Усиленный двойной тканевый подвес
- Пылезащитный бумажный колпачок
- EVA виброзащитная прокладка
- Высокотемпературная CCAW звуковая катушка (за исключением LS-80)
- Штампованная стальная корзина с антирезонансным покрытием
- Магнитная система с эффективным теплоотводом

#### LS-55

#### LS-65

#### LS-6512

	LS-55	LS-65	LS-6512
Номинальная мощность	90 Вт	90 Вт	100 Вт
Максимальная мощность	180 Вт	180 Вт	190 Вт
Диапазон Частот	150 Гц-15КГц	130 Гц-10КГц	150 Гц-15КГц
Чувствительность	94 дБ @ 1Вт/1м	94 дБ @ 1Вт/1м	95 дБ @ 1Вт/1м
Звуковая катушка	25 мм CCAW KCW	25 мм CCAW KCW	32 мм CCAW KCW
Масса магнита	375 гр (13 oz)	510 гр (18 oz)	510 гр (18 oz)

#### LS-6515

#### LS-80

#### LS-8015

	LS-6515	LS-80	LS-8015
Номинальная мощность	180Вт	120 Вт	250 Вт
Максимальная мощность	320 Вт	200 Вт	500 Вт
Диапазон Частот	100 Гц-15КГц	100 Гц-10КГц	100Гц-15КГц
Чувствительность	95 дБ @ 1Вт/1м	93 дБ @ 1Вт/1м	96 дБ @ 1Вт/1м
Звуковая катушка	38 мм CCAW KCW	38 мм KSV	38 мм CCAW KCW
Масса магнита	1100 гр (38.8 oz)	655 гр (23 oz)	1080гр (38 oz)

## ТЕХНИЧЕСКИЕ ХАРАКТЕРИСТИКИ

### СЕРИЯ GR

- Бумажный диффузор
- Усиленный двойной тканевый подвес
- Пылезащитный бумажный колпачок
- EVA виброзащитная прокладка
- Высокотемпературная CCAW звуковая катушка
- Штампованная стальная корзина с антирезонансным покрытием
- Магнитная система с эффективным теплоотводом

**GR-654 4 Ohm**  
**GR-658 8 Ohm**

**GR-804 4 Ohm**  
**GR-808 8 Ohm**

Номинальная мощность	120 Вт	120 Вт
Максимальная мощность	180 Вт	200 Вт
Диапазон Частот	120 Гц-10КГц	75 Гц-7.5КГц
Чувствительность	95 дБ @ 1Вт/1м	95,7 дБ @ 1Вт/1м
Звуковая катушка	38 мм CCAW	38 мм CCAW
Масса магнита	655 гр. (23 oz)	655 гр. (23 oz)

### СЕРИЯ AD ADVANCED LOUD

**Серия ADVANCED LOUD AD-654, AD-804 разработана для участия SPL соревнованиях!**

- Диффузор из прессованной бумаги с покрытием из полипропилена
- Усиленный двойной тканевый подвес
- Пылезащитный бумажный колпачок
- EVA виброзащитная прокладка
- Высокотемпературная CCAW KSW звуковая катушка
- Штампованная стальная корзина с антирезонансным покрытием
- Магнитная система с эффективным теплоотводом

### СЕРИЯ EX EXTREME LOUD

**Серия EXTREME LOUD разработана для ценителей качественного звука, а также для участия в SPL соревнованиях!**

- Бумажный диффузор
- Усиленный двойной тканевый подвес
- Фазовыравниватель «пуля»
- EVA виброзащитная прокладка
- Высокотемпературная CCAW KSW звуковая катушка
- Штампованная стальная корзина с антирезонансным покрытием
- Магнитная система с эффективным теплоотводом

**AD-654 4 Ohm**

**AD-804 4 Ohm**

**EX-654 4 Ohm**

Номинальная мощность	140Вт	240 Вт	120 Вт
Максимальная мощность	220 Вт	380 Вт	180 Вт
Диапазон Частот	150Гц-10КГц	100Гц-10КГц	130Гц-10КГц
Чувствительность	95 дБ @ 1Вт/1м	95 дБ @ 1Вт/1м	96 дБ @ 1Вт/1м
Звуковая катушка	38 мм CCAW KSW	50.8 мм CCAW KSW	38 мм CCAW KSW
Масса магнита	770 гр. (27 oz)	995 гр. (35 oz)	655 гр. (23 oz)

## ИНСТРУКЦИЯ ПО УСТАНОВКЕ

### Место установки

Тщательно выбирайте место установки динамика. Перед монтажом убедитесь в достаточной глубине монтажного отверстия для динамика данного типоразмера. При необходимости используйте прилагаемый шаблон для установки.

### Монтажное отверстие

Используя острый нож или резец, вырежьте отверстие по шаблону. При установке на металлической поверхности также просверлите отверстия для крепежа.

### Установка

Установите рамку декоративной решетки в основание динамика, закрепите динамик прилагаемыми саморезами, установив сверху декоративную решетку.

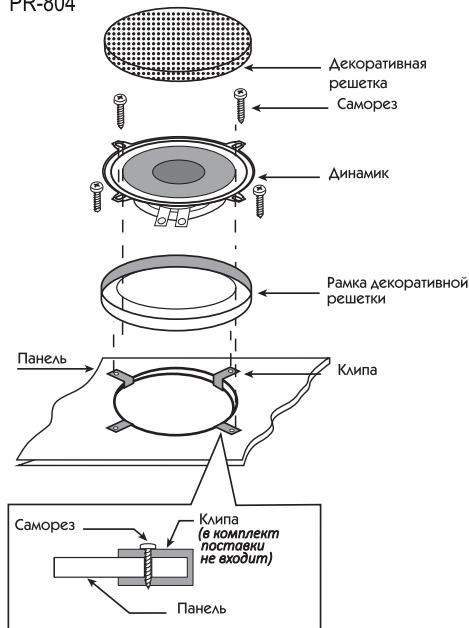
**Важно!** При использовании декоративной решетки, не входящей в комплект, монтажные отверстия могут не совпадать.

### Проводка

Осторожно подсоедините провода таким образом, чтобы избежать контакта с любыми острыми металлическими поверхностями во избежание повреждения проводки. Тщательно подключите клеммы, соблюдая «левый»/ «правый» и «+» / «-» для правильного соединения с радио или усилителем.

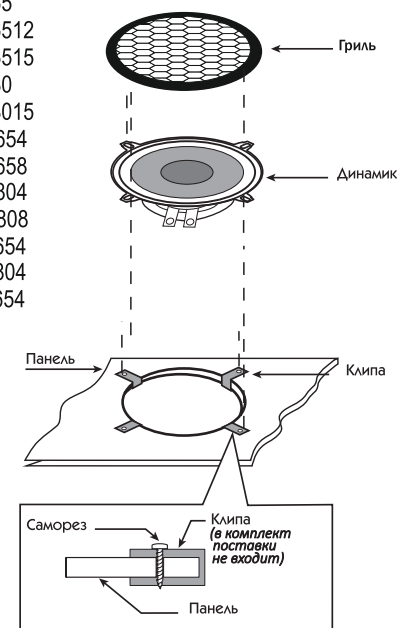
## МОНТАЖНАЯ СХЕМА

Для модели:  
PR-804



Для моделей:

LS-65  
LS-6512  
LS-6515  
LS-80  
LS-8015  
GR-654  
GR-658  
GR-804  
GR-808  
AD-654  
AD-804  
EX-654

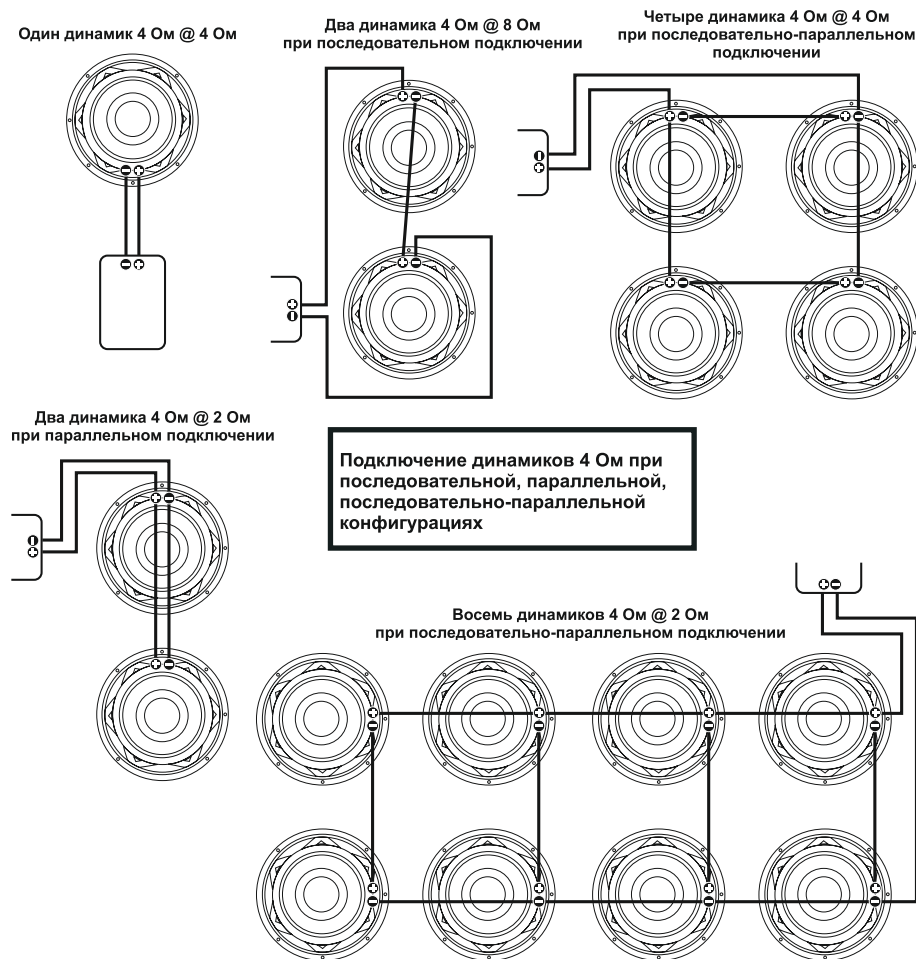


## ПОДКЛЮЧЕНИЕ

### Подключение для 4 Ом

Перед подключением убедитесь, что Ваш динамик работает при нагрузке 4 Ом / 8 Ом, затем следуйте предлагаемой схеме подключения.

Среднечастотный динамик PRO Audio оснащен одной звуковой катушкой 4 Ом. Важно знать характеристики Вашего усилителя для получения оптимального качества воспроизведения. Вы можете варьировать сопротивление, используя последовательную, параллельную, последовательно-параллельную схемы подключения. Выбирайте ту схему, которая соответствует количеству динамиков Вашей аудиосистемы и сопротивлению используемого усилителя.



## ПОДКЛЮЧЕНИЕ

### Подключение для 8 Ом

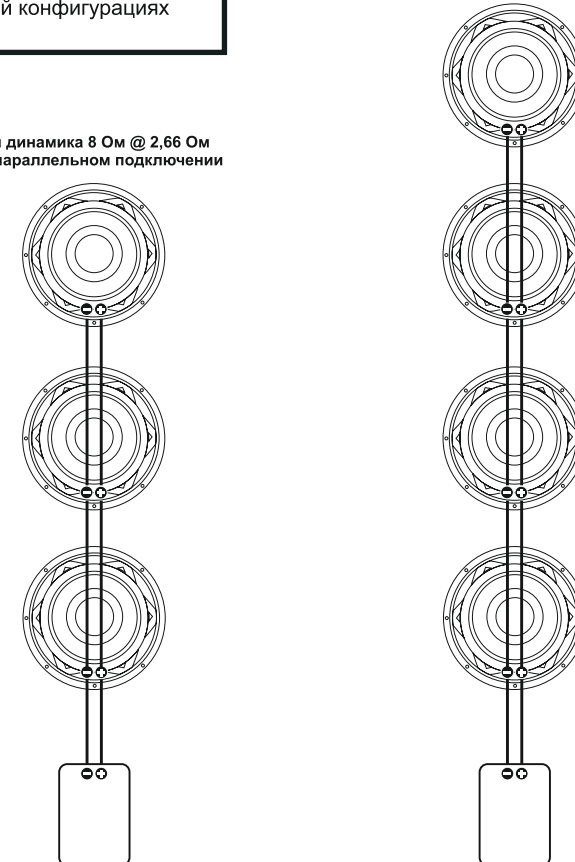
Перед подключением убедитесь, что Ваш динамик работает при нагрузке 4 Ом / 8 Ом, затем следуйте предлагаемой схеме подключения.

Среднечастотный динамик PRO Audio оснащен одной звуковой катушкой 8 Ом. Важно знать характеристики Вашего усилителя для получения оптимального качества воспроизведения. Вы можете варьировать сопротивление, используя последовательную, параллельную, последовательно-параллельную схемы подключения. Выбирайте ту схему, которая соответствует количеству динамиков Вашей аудиосистемы и сопротивлению используемого усилителя.

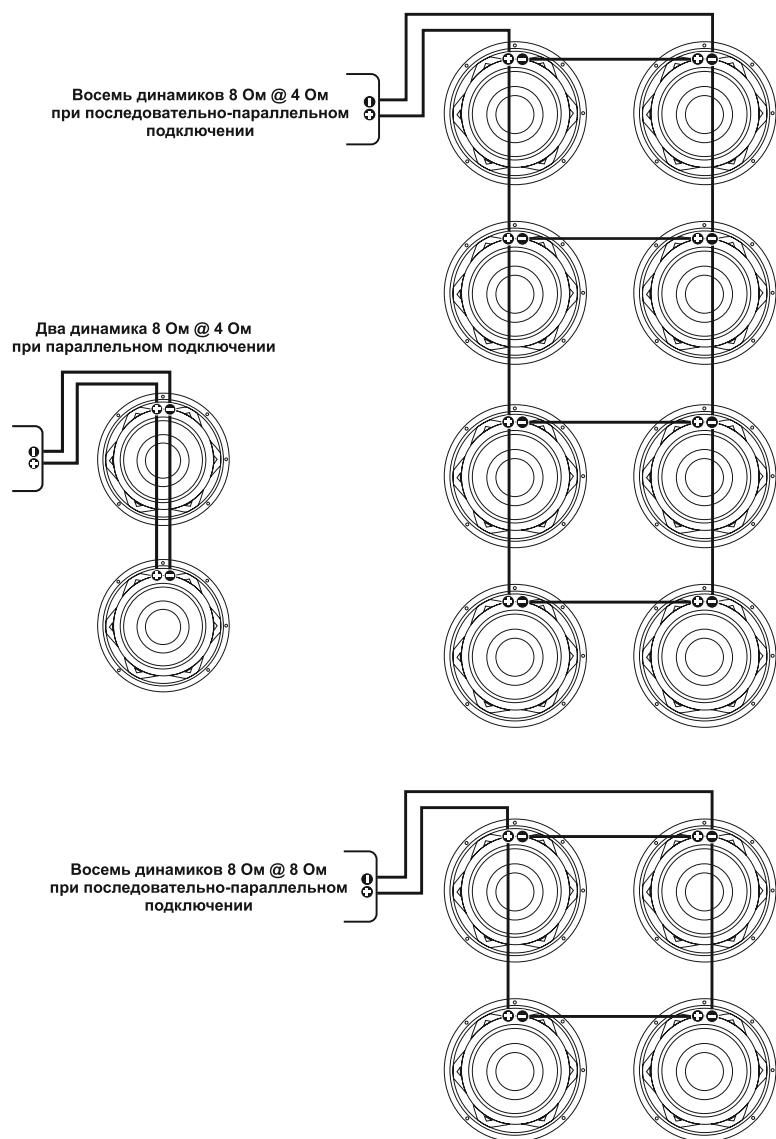
Подключение динамиков 8 Ом при параллельной, последовательно-параллельной конфигурациях

Три динамика 8 Ом @ 2,66 Ом при параллельном подключении

Четыре динамика 8 Ом @ 2 Ом при параллельном подключении



## ПОДКЛЮЧЕНИЕ



## НАСТРОЙКИ КРОССОВЕРА

### Рекомендуемые настройки кроссовера

Для наилучшего качества воспроизведения звука вашим динамиком в заданном диапазоне частот, мы рекомендуем следующие настройки фильтров кроссовера.

**Примечание:** параметры настроек меняются в зависимости от размера динамика.

#### 6.5" среднечастотный динамик PR-65, GR-654, GR-658, AD-654

High pass (HPF)	150 Гц
Low pass (LPF)	2,5 КГц

3-полосное подключение

или

High pass (HPF)	150 Гц
-----------------	--------

2-полосное подключение

Срез кроссовера при этом должен быть как минимум 12 дБ/Окт или выше.

#### 8" среднечастотный динамик PR-804, LS-80, LS-8015, GR-804, GR-808, AD-804

High pass (HPF)	120 Гц
Low pass (LPF)	2,5 КГц

3-полосное подключение

или

High pass (HPF)	120 Гц
-----------------	--------

2-полосное подключение

Срез кроссовера при этом должен быть как минимум 12 дБ/Окт или выше.

#### 6.5" среднечастотный динамик LS-55, LS-65, LS-6512, LS-6515, EX-654

High pass (HPF)	150 Гц
Low pass (LPF)	3,5 КГц

3-полосное подключение

или

High pass (HPF)	150 Гц
-----------------	--------

2-полосное подключение

Срез кроссовера при этом должен быть как минимум 12 дБ/Окт или выше.

ПАРАМЕТРЫ ТИЛЯ СМОЛА

EX-654	3.6	130	129	6.35 л	274	5.43	5.23	7.1	0.58	0.54	96 дБ	67	23
AD-804	3.3	100	214	9 л	140	18	8.7	8.2	0.50	0.46	95 дБ	87	35
AD-654	3.3	135	129	3.5 л	151	9	7.1	2.9	0.50	0.42	95 дБ	67	27
GR-804	3.8	72	219	24.5 л	365	13.1	7.5	9.3	0.40	0.38	95.7 дБ	87	23
GR-808	6.5	70	219	27.3 л	407	12.5	8.8	7.8	0.45	0.42	95.7 дБ	87	23
GR-658	7.2	124	129	6 л	259	7	7.8	8.0	0.58	0.54	95 дБ	67	23
GR-654	3.8	123	129	4.2 л	184	7	6.4	7.2	0.63	0.58	95 дБ	67	23
LS-8015	2.8	93	214	12.86 л	202	14.68	6.85	5.21	0.51	0.47	96 дБ	86	38
LS-80	3.6	85	216	14 л	245	14.55	5.27	7.35	1.04	0.91	93 дБ	80	23
LS-6515	3.0	101	129	5.26 л	250	10.31	7.20	3.20	0.35	0.32	95 дБ	70	38.8
LS-6512	2.8	142	133	4.0 л	162	7.7	3.8	6.78	1.34	1.12	95 дБ	59	18
LS-65	3.2	128	133	3.9 л	156	8.96	4.2	8.4	1.35	1.16	94 дБ	58	18
LS-55	3.0	146	79	2.7 л	319	3.7	2.61	4.11	1.49	1.09	94 дБ	56	13.2
PR-804	3.7	92	214	12 л	188	15.95	4.7	5.17	1.56	1.20	92 дБ	80	23
PR-65	3.0	134	133	4.6 л	187	7.51	3.23	5.53	1.82	1.34	92.5 дБ	71	17.3
	Revс, Ом												
	Fs, Гц												
	Sd, см <sup>2</sup>												
	Vas, л												
	Cms, μM/N												
	Mms, г												
	Bl, ТМ												
	Qms												
	Qes												
	Qts												
	SPLo												
	Установ. глубина, мм												
	Масса магнита, оз												

ГАРАНТИЙНЫЙ ТАЛОН № \_\_\_\_\_

Продавец	
Покупатель	
Наименование оборудования	
Серийный номер	
Срок гарантии	12 месяцев
Дата продажи	

**Условия предоставления гарантии**

1. Гарантийный ремонт оборудования проводится при предъявлении клиентом полностью заполненного гарантийного талона.
2. Доставка оборудования, подлежащего гарантийному ремонту, в сервисную службу осуществляется клиентом самостоятельно и за свой счет, если иное не оговорено в дополнительных письменных соглашениях.
3. Гарантийные обязательства не распространяются на материалы и детали, считающиеся расходными в процессе эксплуатации.
4. Срок гарантии исчисляется со дня покупки.

**Условия прерывания гарантийных обязательств**

Гарантийные обязательства могут быть прерваны в следующих случаях:

1. Несоответствие серийного номера предъявляемого на гарантийное обслуживание оборудования серийному номеру, указанному в гарантийном талоне и/или других письменных соглашениях.
2. Наличие явных или скрытых механических повреждений оборудования, следов перегрева, вызванных нарушением правил транспортировки, хранения или эксплуатации.
3. Выявленное в процессе ремонта несоответствие Правилам и условиям эксплуатации, предъявляемым к оборудованию данного типа.
4. Повреждение контрольных этикеток и пломб (если таковые имеются).
5. Внесение изменений в конструкцию и материалы изделия. Самостоятельный разбор изделия или отдельных его узлов.
6. Наличие внутри корпуса оборудования посторонних предметов, независимо от их природы, если возможность подобного не оговорена в технической документации и Инструкциях по эксплуатации.
7. Отказ оборудования, вызванный воздействием факторов непреодолимой силы и/или действиями третьих лиц.
8. Установка и запуск оборудования несертифицированным персоналом, в случаях, когда участие при установке и запуске квалифицированного персонала прямо оговорено в технической документации или других письменных соглашениях.
9. Решение о предоставлении гарантийного ремонта производитель выносит только после диагностики динамика на базе авторизованного сервисного центра.

ПЕЧАТЬ (ПОДПИСЬ) ПРОДАВЦА \_\_\_\_\_

линия отреза