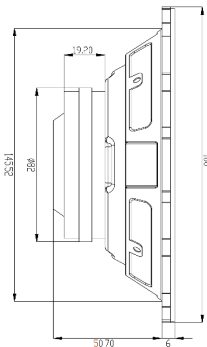
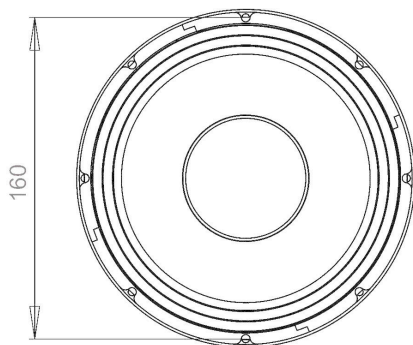


MAGNUM MEW 6.5-4SB СРЕДНЕ - ЧАСТОТНЫЙ ИЗЛУЧАТЕЛЬ СЕРИИ ЭКСТРИМ



Установочный диаметр: 6,5 дюймов (16 см.)
Диаметр звуковой катушки: 1,5 дюйм (3,8 см.)
Сопротивление: 4 Ом.
Мощность RMS: 100 Вт.
Мощность MAX: 200 Вт.
Чувствительность (1M/W): 101 дБ.
Диапазон частот: 180Гц – 7500Гц
Материал излучателя: непрессованная бумага / FOAM
Неодиомовый магнит
Стальная корзина

Рекомендации по подключению средне-частотного излучателя к источнику сигнала:

- используйте подключение только с кроссовером (фильтром), предназначенным для СЧ излучателей;
- не подключайте излучатель к широкополосному сигналу без кроссовера;
- частота среза кроссовера, должна соответствовать частотной характеристике изделия;
- уровень подводимого сигнала не должен превышать значения указанного в характеристике;
- рекомендуется использовать подводимую мощность 75% от максимальной;

Используйте кроссовер MPC-12DB MAGNUM СЕРИИ ПРО 12DB