

# РУКОВОДСТВО ПОЛЬЗОВАТЕЛЯ



## DA-500.1

1-канальный басовый усилитель  
класса D

# МЕРЫ БЕЗОПАСНОСТИ

## ПРОЧИТАЙТЕ ПЕРЕД УСТАНОВКОЙ

Устанавливайте усилитель как можно дальше от электронных компонентов автомобиля.

Работа усилителя может повлиять на качество радиоприема, поэтому рекомендуем устанавливать его на расстоянии не менее 1,5-2 метров от радиоприемника. Наилучшие места для установки: под сиденьем, в багажнике или

в подходящих по размеру полостях.

Убедитесь в наличии достаточного пространства для размещения усилителя и нормальной вентиляции. Никогда не устанавливайте усилитель в месте, подверженном воздействию прямых солнечных лучей или влаги.

Внимание: Если вы устанавливаете усилитель на полу транспортного средства, убедитесь, что крепежные винты не повредят автомобильные узлы, расположенные под полом.

Мы рекомендуем производить установку у авторизованного дилера.

После завершения монтажных работ необходимо настроить уровень громкости усилителя.

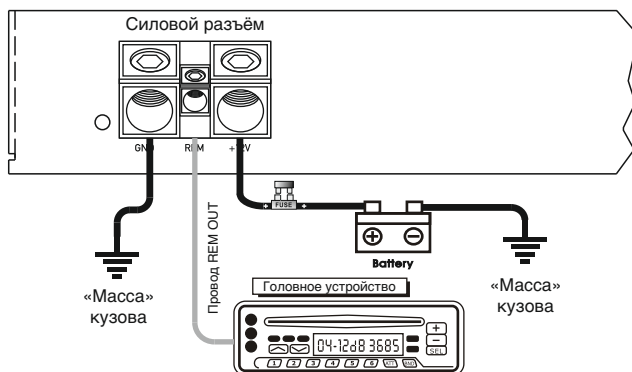
- 1) Установите уровень громкости усилителя на минимальный уровень.
- 2) Установите уровень громкости автомагнитолы на 80% от максимального.
- 3) Включите воспроизведение тестового CD диска.
- 4) Медленно увеличивайте громкость усилителя до тех пор, пока не услышите искажения звука, снизьте уровень громкости усилителя до получения звука без искажений.

Внимание!

Продолжительное воздействие звукового давления уровнем более 100Дб может привести к потере слуха. Мощные аудиосистемы могут воспроизводить звуковое давление уровнем более 130Дб.

# РУКОВОДСТВО ПО УСТАНОВКЕ

## ИНСТРУКЦИЯ ПО ПОДКЛЮЧЕНИЮ



### Перед установкой

Используйте для подключения только качественные провода достаточного сечения. Помните, что все плюсовые кабели должны быть защищены предохранителями. Места контакта провода «массы» с корпусом автомобиля должны быть тщательно зачищены от краски и загрязнений.

### «Масса»

Используйте максимально короткие провода «массы». Сечение провода «массы» должно совпадать с сечением плюсового провода.

### Remote

Подключите провод Rem out магнитолы к контакту Rem усилителя. Теперь ваш усилитель будет включаться вместе с магнитолой.

### Автоматическое включение

Если вы используете подключение по высокому уровню, то провод Rem можно не подключать. Переведите переключатель Auto Turn On в положение ON, теперь усилитель будет автоматически включаться при появлении музыкального сигнала на входе. Выключение будет происходить также автоматически.

⚠ При использовании функции автоматического включения на терминале Rem усилителя генерируется +12 В, которые вы можете использовать для включения других приборов

### +12 В

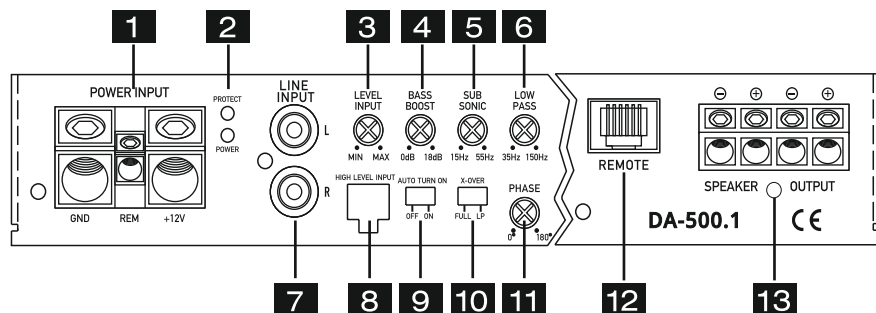
Подключите клемму +12V к плюсовой клемме АКБ автомобиля. Используйте только качественный кабель достаточного сечения. Мы рекомендуем использовать кабель сечением 25 кв.мм. Защитите кабель предохранителем. Для наилучшей защиты ставьте предохранитель не далее, чем в 30 сантиметрах от плюсовой клеммы АКБ. Не вставляйте предохранитель до полного окончания работ.

### Предохранители

Предохранители, защищающие усилитель от короткого замыкания, находятся внутри усилителя. При перегорании предохранителя его следует заменить на предохранитель такого же номинала.

# РУКОВОДСТВО ПО ИСПОЛЬЗОВАНИЮ

## ПАНЕЛЬ ПОДКЛЮЧЕНИЙ



- 1** Power Input  
Силовой разъём.
- 2** Power/Protect  
Горит диод Power - устройство готово к работе.  
Горит Protect - возникли проблемы. Проверьте подключение или обратитесь в сервис.
- 3** Level Input  
Регулятор входной чувствительности.
- 4** Bass Boost  
Эквалайзер поднятия низких частот. Плавная регулировка от 0 до +18 дБ.
- 5** Sub Sonic  
Фильтр инфранизких частот с плавной регулировкой от 15 до 55 Гц.
- 6** Low Pass  
Фильтр низких частот для ограничения полосы воспроизведения сабвуфера.
- 7** Line Input  
Подключите к выходам RCA головного устройства (фронт+тыл)
- 8** High Level Input  
Вход высокого уровня используется если в головном устройстве нет линейных выходов.  
Подключите провода, идущие на динамики от головного устройства.  
**Внимание!** Не используйте High Level Input одновременно с подключением по RCA!
- 9** Auto Turn On  
Активация функции автоматического включения по наличию сигнала. Используется при подключении по высокому уровню (High Level Input).
- 10** X-Over  
Отключение фильтра низких частот Low Pass.
- 11** Phase  
Плавная регулировка фазы сигнала от 0 до 180 градусов.
- 12** Remote  
Разъём для подключения выносного пульта управления.
- 13** Speaker Output  
Разъём для подключения динамиков.

# РУКОВОДСТВО ПО ИСПОЛЬЗОВАНИЮ

## ПОДКЛЮЧЕНИЯ

### Входящий сигнал

1-канальный усилитель мощности AMP DA-500.1 оснащён линейными входами RCA и входом высокого уровня для подключения источников сигнала, не имеющих линейных выходов.

Наилучшее качество сигнала достигается при использовании линейных выходов RCA головного устройства.

### Подключение динамиков

Вам не надо делать специальных настроек перед подключением акустических проводов к динамику.

Подключите плюсовой и минусовой провод к динамику. Вы можете использовать любой минусовой и любой плюсовой выход акустического терминала.

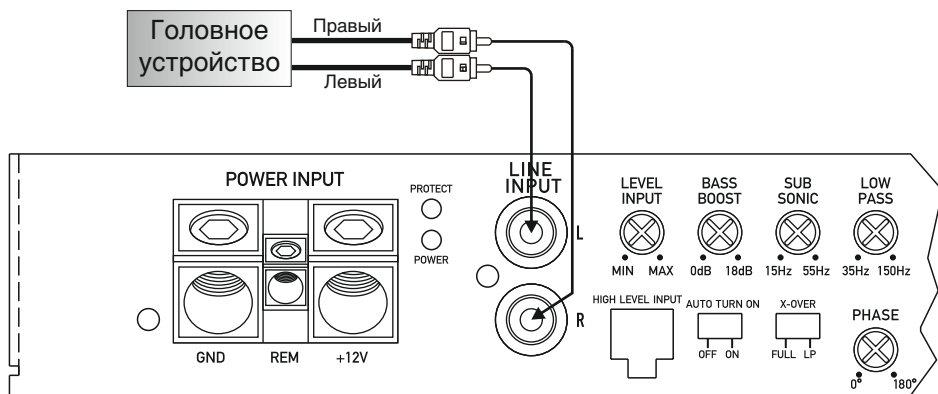
Убедитесь, что минусовой выход акустического терминала соединён с минусовой клеммой динамика, а плюсовой выход акустического терминала соединён с плюсовой клеммой динамика. Не соблюдение этой рекомендации приведёт к уменьшению количества баса.

### Настройка чувствительности

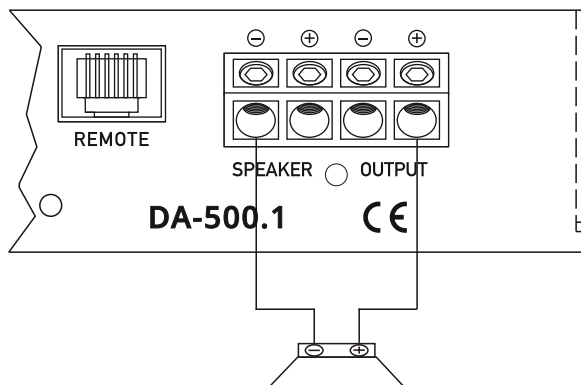
Установите регулятор чувствительности усилителя в положение Минимум. На источнике сигнала установите уровень громкости примерно на 80% от максимальной. Включите головное устройство и медленно поворачивайте регулятор чувствительности усилителя в сторону отметки Максимум до тех пор, пока не услышите искажения в воспроизводимом музыкальном сигнале. После этого верните регулятор чувствительности немного назад.

# РУКОВОДСТВО ПО ИСПОЛЬЗОВАНИЮ

## ПОДКЛЮЧЕНИЯ



### Подключение динамика



Допустимое сопротивление  
1 - 16 Ом

# УСТРАНЕНИЕ НЕИСПРАВНОСТЕЙ

Неисправность: не включается

Причина:

1. Неправильное подключение питания
2. Нет контакта
3. Неправильно подключен провод Remote
4. Неисправен предохранитель

Решение:

- Подключить правильно
- Проверить контакты
- Подключить правильно
- Заменить предохранитель

Неисправность: нет звука, светодиод горит

Причина:

1. Нет контакта акустических проводов с динамиками
2. Акустические или линейные провода повреждены
3. Динамики повреждены
4. Нет сигнала с головного устройства

Решение:

- Подключить
- Поменять провода
- Поменять динамики
- Проверить ГУ

Неисправность: искажения в динамиках

Причина:

1. Динамики перегружены

Решение:

- Уменьшить уровень
- Уменьшить уровень на ГУ
- Выключить усиление низких частот
- Выключить эквалайзер ГУ

Неисправность: нет баса

Причина:

1. Неправильная полярность акустического абеля
2. Кабели RCA повреждены
3. Неверно выставлено значение фазы

Решение:

- Переподключить
- Переподключить или заменить кабель
- Настроить

Неисправность: усилитель в режиме защиты (красный диод)

Причина:

1. Короткое замыкание динамиков или проводов
2. Перегрев из-за слишком низкого сопротивления динамиков
3. Плохая циркуляция воздуха из-за неправильного размещения
4. Недостаток электропитания (слишком тонкие силовые провода)

Решение:

- Переподключить
- Увеличить сопротивление
- Обеспечить циркуляцию
- Заменить провода

Неисправность: шипение или шум в динамиках

Причина:

1. Слишком высокий уровень сигнала
2. Аудиокабель или RCA неправильно проложен
3. Шипение вызвано головным устройством

Решение:

- Уменьшить уровень
- Переложить кабель
- Проверить ГУ



Designed in Russia