



**РУКОВОДСТВО ПОЛЬЗОВАТЕЛЯ  
OWNER`S MANUAL**

**Автомобильный ВЧ-динамик  
Tweeter**

**JB-T25**

**JB-T28**

**JB-T30**



Благодарим Вас за приобретение автомобильных акустических систем Oris Electronics, произведенных специально для России.

Этот продукт был разработан, бережно изготовлен и прошел тщательную проверку для обеспечения надежной и бесперебойной работы.

Если у Вас возникнут какие-либо вопросы относительно установки или функционирования Ваших динамиков, прежде всего свяжитесь со своим дилером.

**Для обеспечения оптимальной работы Ваших динамиков и продления срока их службы, пожалуйста, внимательно прочтите данную инструкцию по эксплуатации.**

### Меры предосторожности и рекомендации по эксплуатации

Прежде чем сверлить отверстия в панели автомобиля, измерьте монтажное пространство с помощью шаблона, приложенного к инструкции.

Во избежание перекоса корзины диффузородержателя динамик следует крепить на ровную поверхность.

Чтобы избежать влияния посторонних шумов на качество звучания, убедитесь, что все акустические провода, идущие от динамика, находятся на достаточном расстоянии от двигателя, высоковольтных проводов и других возможных источников шума.

При установке Ваших акустических систем в заднюю полку автомобиля не допускайте попадания мелких механических частиц, на рабочую поверхность диффузора.

Оберегайте Вашу акустическую систему от прямого воздействия тепловых лучей.

Включая Вашу автомобильную акустическую систему при низких температурах, не рекомендуется использовать высокие уровни мощности до прогрева автомобиля.

Внимание!!! Во избежание короткого замыкания убедитесь в том, что все провода находятся на безопасном расстоянии от движущихся деталей и острых металлических краев.

Внимание!!! При установке динамика в дверь автомобиля не допускайте попадания влаги на внутренние детали динамика.

Внимание!!! Не допускается присоединение минусового провода динамика к массе автомобиля во избежание выхода из строя акустической системы.

### Гарантийные обязательства

Срок гарантии устанавливается на период 12 месяцев с даты покупки. Гарантийный ремонт осуществляется при предъявлении неисправного изделия в комплектации, оговоренной при продаже, правильно оформленного гарантийного талона и кассового или товарного чека. В обслуживании и ремонте может быть отказано при:

- наличии механических повреждений, вызванных небрежной эксплуатацией или транспортировкой изделия покупателем, а также неквалифицированной установкой изделия;
- попытке самостоятельного ремонта или модернизации изделия;
- возникновении дефектов, вызванных стихийными бедствиями, воздействием огня, попаданием внутрь жидкостей или посторонних предметов;
- повреждениях, вызванных сверхнормативными колебаниями в электрической сети;
- повреждении динамиков в результате превышения мощности, предусмотренной техническими параметрами.

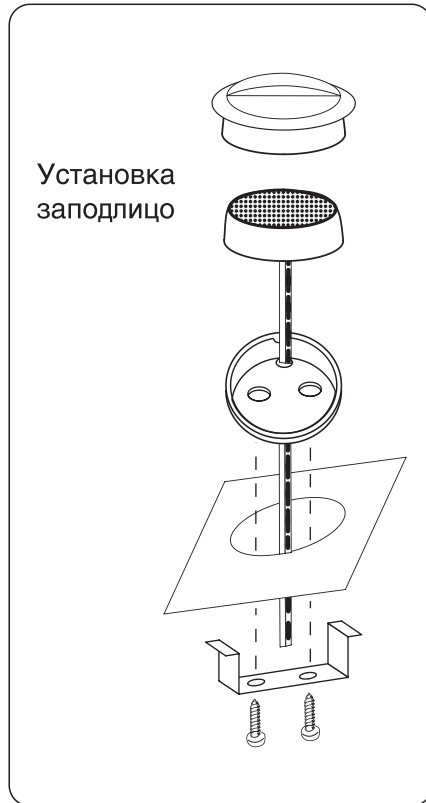
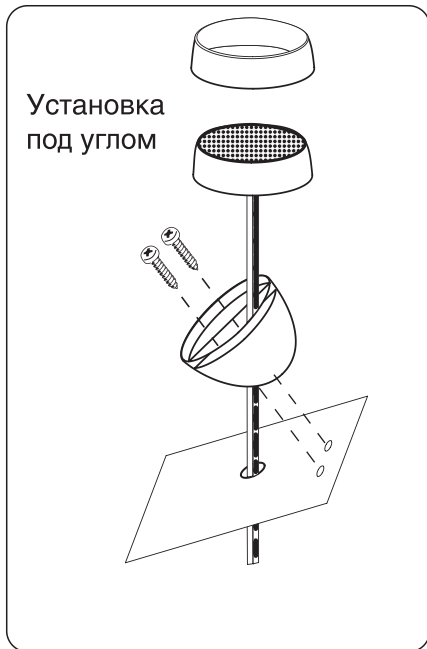
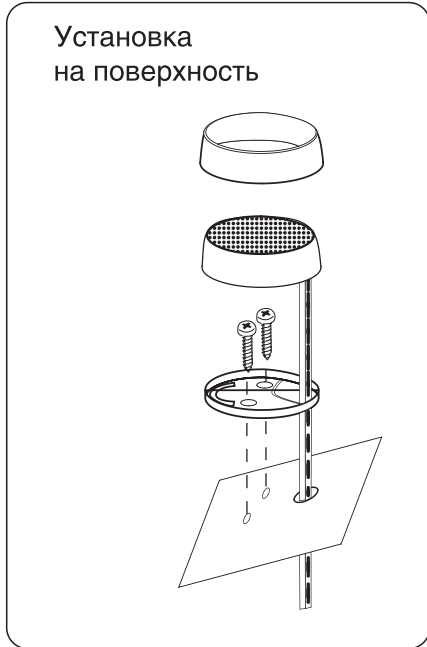
### КУПОЛЬНЫЙ ВЫСОКОЧАСТОТНЫЙ ДИНАМИК JB-T25, JB-T28, JB-T30

	JB-T25	JB-T28	JB-T30
Внешний диаметр ВЧ-динамика	60 мм	60 мм	60 мм
Диаметр звуковой катушки	25 мм	25 мм	25 мм
Материал диффузора	Шелк	Прозрачный шелк	Прозрачный шелк
Материал магнита	Неодим	Неодим	Неодим
Номинальная мощность	30 Ватт	30 Ватт	30 Ватт
Максимальная мощность	50 Ватт	50 Ватт	50 Ватт
Кратковременная мощность	120 Ватт	120 Ватт	120 Ватт
Диапазон воспроизводимых частот	2КГц-16КГц	2КГц-20КГц	2КГц-20КГц
Номинальное сопротивление	4 Ом	4 Ом	4 Ом
Чувствительность	93 дБ	93 дБ	94 дБ
Fs	1.7 КГц	1.7 КГц	1.8 КГц
Re	3.4 Ом	3.4 Ом	3.2 Ом
Qts	1.3	0.6	0.6
Рекомендуемая частота среза фильтра высоких частот (HPF)	4.5 КГц @ 12 дБ/окт	4.5 КГц @ 12 дБ/окт	4.5 КГц @ 12 дБ/окт

**Внимание!** Превышение предельно допустимых параметров, указанных в таблице, ведет к выходу из строя акустической системы

<b>В комплекте:</b>	Динамик	2 шт.
	Саморезы	8 шт.
	Клипы	4 шт.
	Соединительные провода	2 шт.
	Комплект для установки ВЧ-динамика заподлицо	1 шт.
	Комплект для установки ВЧ-динамика под углом	1 шт.
	Комплект для установки ВЧ-динамика на поверхность	1 шт.
	Инструкция по эксплуатации	1 шт.
	Коробка упаковочная	1 шт.

Варианты установки ВЧ динамика\*



\* Возможные варианты установки ВЧ-динамика зависят от комплектации завода-изготовителя.

ГАРАНТИЙНЫЙ ТАЛОН № \_\_\_\_\_

Продавец	
Покупатель	
Наименование оборудования	
Серийный номер	
Срок гарантии	12 месяцев
Дата продажи	

Условия предоставления гарантии

1. Гарантийный ремонт оборудования проводится при предъявлении клиентом полностью заполненного гарантийного талона.
2. Доставка оборудования, подлежащего гарантийному ремонту, в сервисную службу осуществляется клиентом самостоятельно и за свой счет, если иное не оговорено в дополнительных письменных соглашениях.
3. Гарантийные обязательства не распространяются на материалы и детали, считающиеся расходными в процессе эксплуатации.
4. Срок гарантии исчисляется со дня покупки.

Условия прерывания гарантийных обязательств

Гарантийные обязательства могут быть прерваны в следующих случаях:

1. Несоответствие серийного номера предъявляемого на гарантийное обслуживание оборудования серийному номеру, указанному в гарантийном талоне и/или других письменных соглашениях.
2. Наличие явных или скрытых механических повреждений оборудования, вызванных нарушением правил транспортировки, хранения или эксплуатации.
3. Выявленное в процессе ремонта несоответствие Правилам и условиям эксплуатации, предъявляемым к оборудованию данного типа.
4. Повреждение контрольных этикеток и пломб (если таковые имеются).
5. Наличие внутри корпуса оборудования посторонних предметов, независимо от их природы, если возможность подобного не оговорена в технической документации и Инструкциях по эксплуатации.
6. Отказ оборудования, вызванный воздействием факторов непреодолимой силы и/или действиями третьих лиц.
7. Установка и запуск оборудования несертифицированным персоналом, в случаях, когда участие при установке и запуске квалифицированного персонала прямо оговорено в технической документации или других письменных соглашениях.

ПЕЧАТЬ (ПОДПИСЬ) ПРОДАВЦА \_\_\_\_\_