

**acv**

**MAKE  
SOME  
NOISE**

**РУКОВОДСТВО  
ПОЛЬЗОВАТЕЛЯ**

**LX-4.150 LX-4.130**  
**LX-4.100 LX-4.80**  
**LX-4.60 LX-2.100**  
**LX-2.80 LX-2.60**

Усилитель мощности звука  
Car power amplifier



**2 OHM  
STABILITY**

**acv**

В соответствии с проводимой политикой постоянного контроля и совершенствования технических характеристик и дизайна возможно внесение изменений в данное руководство без предварительного уведомления пользователя.





# СОДЕРЖАНИЕ

Введение	4
Меры предосторожности	4
Проводное соединение терминалов	5
Фильтр Bandpass (LX-4.150)	5
Схемы подключения 4-х канального усилителя	6
Схемы подключения 2-х канального усилителя	7
Варианты подключения акустических систем	8
Возможные схемы подключения сабвуферов	9
Технические характеристики LX-4.150	11
Технические характеристики LX-4.130	11
Технические характеристики LX-4.100	12
Технические характеристики LX-4.80	12
Технические характеристики LX-4.60	13
Технические характеристики LX-2.100	13
Технические характеристики LX-2.80	14
Технические характеристики LX-2.60	14

# ВВЕДЕНИЕ

Благодарим Вас за выбор автомобильного усилителя ACV, который проектировался и создавался таким образом, чтобы Вы могли наслаждаться качественным звуком долгое время. Для установки усилителя, рекомендуем обратиться к профессиональным инсталляторам. Внимательно ознакомьтесь с руководством пользователя перед использованием устройства. При возникновении любых вопросов - обратитесь к ближайшему авторизованному дилеру.

## МЕРЫ ПРЕДОСТОРОЖНОСТИ

При замене используйте предохранители только такого же номинала. При увеличенном или уменьшенном номинале — это может вывести из строя усилитель.

- не прикасайтесь к корпусу усилителя мокрыми руками, также не прикасайтесь к усилителю в том случае, когда корпус усилителя влажный;
- во время вождения, не рекомендуется прослушивать музыку на очень высоком уровне громкости. В противном случае вы не сможете услышать сигналы других водителей;
- периодически проверяйте, в каком состоянии находятся силовые провода и предохранители, и при необходимости - можно заменить;
- во время инсталляции, во избежание короткого замыкания или поражения током, убедитесь, что минусовая клемма не подключена к аккумулятору или корпусу автомобиля;
- внимательно выбирайте место крепления для усилителя, убедитесь, что при сверлении вы не нарушите силовые провода, бензобак и прочие конструктивные детали автомобиля;
- не допускайте попадания различных жидкостей на корпус усилителя, это может привести к короткому замыканию, также усилитель и акустика могут перегореть.
- при снятии усилителя, вначале снимите минусовую клемму с аккумулятора, чтобы не вызвать короткое замыкание;
- все силовые соединения проводов тщательно изолируйте специальной лентой;
- нельзя использовать изоляционную ленту в тех местах, где возможны высокие температуры, так как она может легко расплавиться.

Во избежание разрушения или порчи:

- не подключайте на одну и ту же отрицательную клемму усилителя несколько минусовых акустических проводов;
- данная линейка усилителей рассчитана на напряжение 12В, поэтому перед инсталляцией - выясните бортовое напряжение;
- при покидании автомобиля, рекомендуется всегда выключать головное устройство, иначе аккумуляторная батарея полностью разрядится.

# ПРОВОДНОЕ СОЕДИНЕНИЕ ТЕРМИНАЛОВ

- не рекомендуется подключать к силовым терминалам оголенные провода, это может вызвать возгорание или короткое замыкание;

- необходимо периодически проверять соединения проводов на предмет их надежного подключения. Не спаивайте или скручивайте вместе концы запутанных проводов;

- укладывайте провода в специальные изоляционные трубки;

- при укладке проводов, проверяйте, чтобы они не касались подвижных частей автомобиля, таких как: ручка КПП, ручной тормоз, ручки регулировки сиденья и прочее;

не укорачивайте любые провода, иначе защитная система не будет работать, как полагается, в те моменты, когда это будет необходимо;

- никогда не подавайте питания для другого источника, путем наращивания провода от уже подключенного устройства. Номинального сопротивления может не хватить, и провод перегреется, вследствие чего возможно возгорание;

- при замене предохранителей, используйте только тот номинал, который рекомендует производитель;

- не подключайте к усилителю сабвуфер с меньшим номиналом сопротивления, чем рекомендован производителем. Это может привести к выходу из строя, как усилителя, так и сабвуфера;

- акустические провода и силовые, рекомендуется развести друг от друга настолько далеко, насколько это возможно. Также не рекомендуется прокладывать вместе силовые провода и провод от антенны

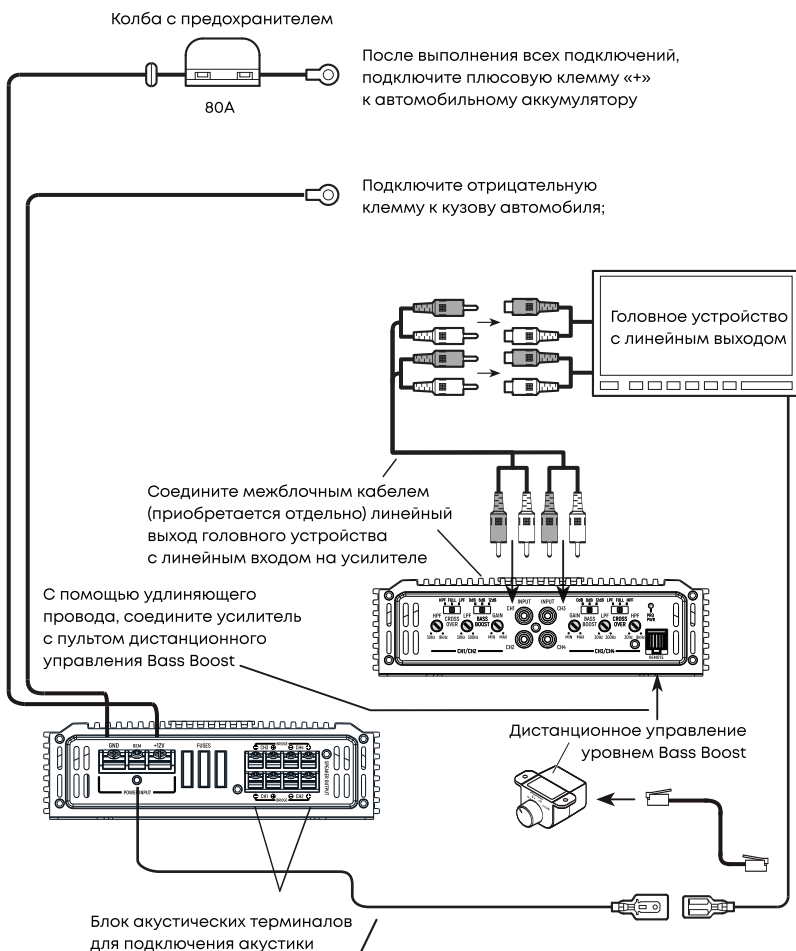
## ФИЛЬТР BANDPASS (LX-4.150)

Фильтр Bandpass (BP - полосовой фильтр) - только в LX-4.150:

В модели ACV LX-4.150 есть настройка полосового фильтра (BP), которая позволяет подать на эстрадный СЧ-динамик только необходимые частоты. Для этого нужно выбрать каналы (CH1 / CH2 или CH3 / CH4), к которым подключены динамики, включить кнопки, расположенные рядом с HPF, LPF фильтрами, и настроить при помощи регуляторов полосу частот для СЧ-динамиков, срезав лишние частоты звукового диапазона сверху и снизу. Если выключить кнопки рядом с HPF, LPF фильтрами, полоса частот будет полной – 10Гц ~ 30кГц. Включение только одной кнопки напротив HPF или LPF позволит пользователю настраивать только высокочастотный диапазон или только низкочастотный диапазон каналов CH1 / CH2 или CH3 / CH4.

# СХЕМЫ ПОДКЛЮЧЕНИЯ 4-Х КАНАЛЬНОГО УСИЛИТЕЛЯ

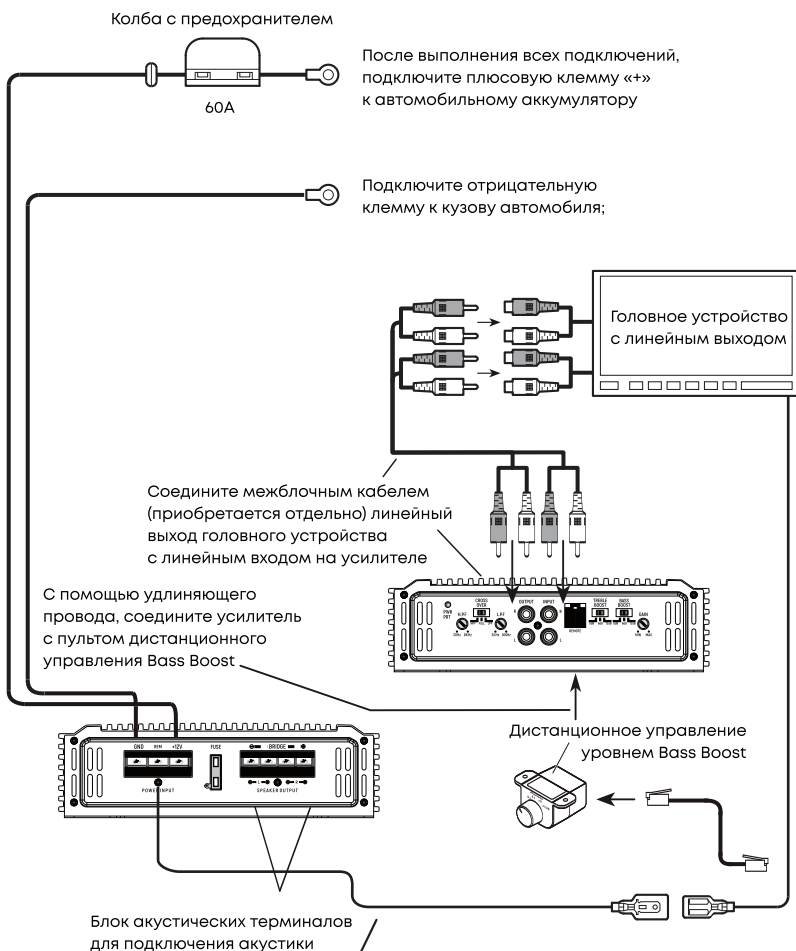
Изображена диаграмма с внешним подключением источника сигнала.



Провод управления включением усилителя. Соедините эту клемму с соответствующим проводом на головном устройстве. Также клемму можно подключить к резистору автомобильной антенны. Ещё один метод – подключить провод REMOTE на зажигание автомобиля

# СХЕМЫ ПОДКЛЮЧЕНИЯ 2-Х КАНАЛЬНОГО УСИЛИТЕЛЯ

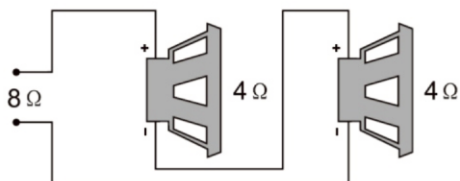
Изображена диаграмма с внешним подключением источника сигнала.



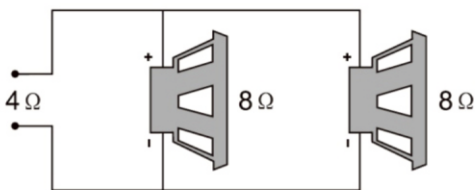
Провод управления включением усилителя. Соедините эту клемму с соответствующим проводом на головном устройстве. Также клемму можно подключить к резистору автомобильной антенны. Ещё один метод – подключить провод REMOTE на зажигание автомобиля

# ВАРИАНТЫ ПОДКЛЮЧЕНИЯ АКУСТИЧЕСКИХ СИСТЕМ

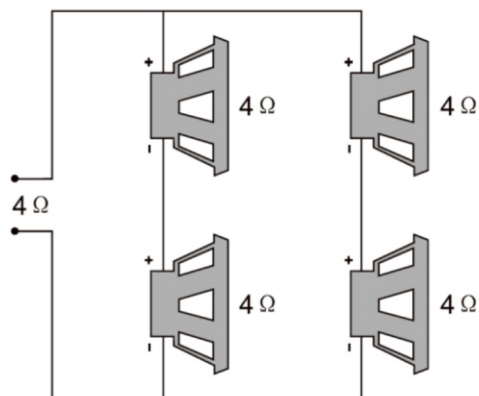
## ПОСЛЕДОВАТЕЛЬНАЯ



## ПАРАЛЛЕЛЬНАЯ



## ПОСЛЕДОВАТЕЛЬНО-ПАРАЛЛЕЛЬНАЯ

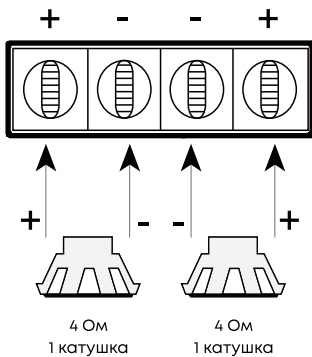




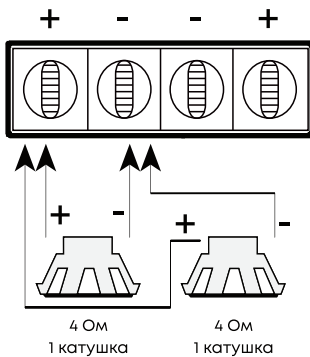
# ВОЗМОЖНЫЕ СХЕМЫ ПОДКЛЮЧЕНИЯ САБВУФЕРОВ

## 1 КАТУШКА 4 Ом

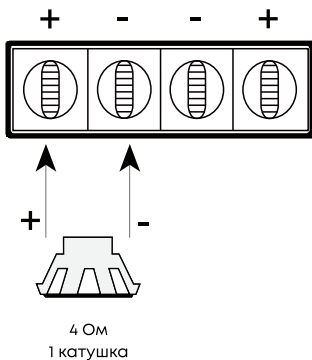
2 Ом



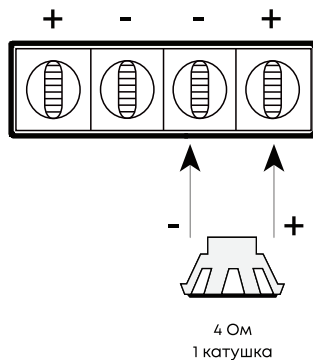
2 Ом



4 Ом



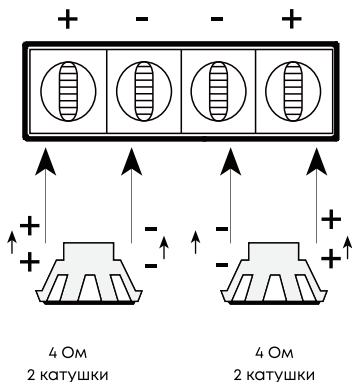
4 Ом



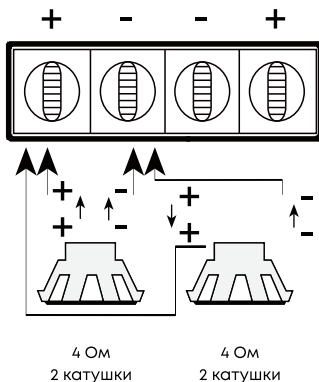
# ВОЗМОЖНЫЕ СХЕМЫ ПОДКЛЮЧЕНИЯ САБВУФЕРОВ

## 2 КАТУШКИ 4 Ом

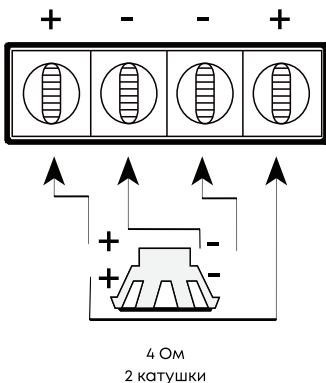
1 Ом



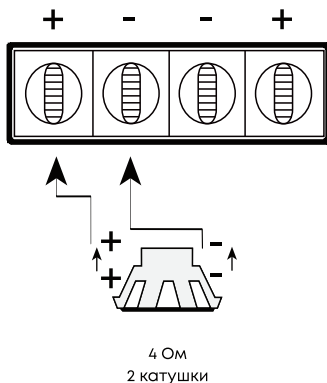
1 Ом



2 Ом



2 Ом



## ТЕХНИЧЕСКИЕ ХАРАКТЕРИСТИКИ LX-4.150

Количество каналов: 4/3/2

Номинальная мощность при 4 Ом, СТЕРЕО: 150Вт x 4

Номинальная мощность при 4 Ом, МОНО в мостовом включении: 500Вт x 2

Номинальная мощность при 2 Ом, СТЕРЕО: 250Вт x 4

Максимальная мощность при 4 Ом: 250Вт x 4

Пиковая мощность общая: 2000Вт

Стабильная работа на нагрузке: 2 Ом

Диапазон воспроизводимых частот: 10 Гц ~ 30 кГц

Коэффициент гармонических искажений: (THD) @ 1 кГц (4 Ом) 0,07%

Low pass фильтр: 30Гц ~ 8 кГц

High pass фильтр: 30Гц ~ 8 кГц

Входная чувствительность: 200 мВ

Усилитель басов, ступенчатый 0~6~15 дБ

Разделение каналов: >45 дБ

Отношение сигнал/шум: ≥93 дБ

Bass Boost ступенчатый: 0-6-12дБ

Выносной пульт управления уровнем баса (Bass Boost): нет

Регулируемые ВЧ и НЧ фильтры с поддержкой режима Bandpass (полосовой фильтр)

Номинал предохранителя: 3 x 40А

Размеры, мм ( Ш x В x Д): 200\*58\*392

## ТЕХНИЧЕСКИЕ ХАРАКТЕРИСТИКИ LX-4.130

Количество каналов: 4/3/2

Номинальная мощность при 4 Ом, СТЕРЕО: 130Вт x 4

Номинальная мощность при 4 Ом, МОНО в мостовом включении: 400Вт x 2

Номинальная мощность при 2 Ом, СТЕРЕО: 200Вт x 4

Максимальная мощность при 4 Ом: 200Вт x 4

Пиковая мощность общая: 1800Вт

Стабильная работа на нагрузке: 2 Ом

Диапазон воспроизводимых частот: 10Гц ~ 30кГц

Коэффициент гармонических искажений (THD) @ 1кГц (40М): 0,15%

Low pass фильтр: 30 - 300Гц

High pass фильтр: 30 - 8кГц

Входная чувствительность: 200мВ-8В

Разделение каналов: >45 дБ

Отношение сигнал/шум: ≥92дБ

Защита от перенапряжения/недонапряжения: >18/<9

Bass Boost ступенчатый: 0-6-12дБ

Выносной пульт управления уровнем баса (Bass Boost): есть

Номинал предохранителя: 3 x 30А

Размеры, мм (ШxВxД): 200x58x332

## ТЕХНИЧЕСКИЕ ХАРАКТЕРИСТИКИ LX-4.100

Количество каналов: 4/3/2

Номинальная мощность при 4 Ом, СТЕРЕО: 100Вт x 4

Номинальная мощность при 4 Ом, МОНО в мостовом включении: 300Вт x 2

Номинальная мощность при 2 Ом, СТЕРЕО: 150Вт x 4

Максимальная мощность при 4 Ом: 150Вт x 4

Пиковая мощность общая: 1500Вт

Стабильная работа на нагрузке: 2 Ом

Диапазон воспроизводимых частот: 10Гц ~ 30кГц

Коэффициент гармонических искажений (THD) @ 1кГц (40м): 0,15%

Low pass фильтр: 30 - 300 Гц

High pass фильтр: 30 - 8кГц

Входная чувствительность: 200мВ-8В

Разделение каналов: >45 дБ

Отношение сигнал/шум: >92дБ

Защита от перенапряжения/недонапряжения: >18/<9

Bass Boost ступенчатый: 0-6-12дБ

Выносной пульт управления уровнем баса (Bass Boost): есть

Номинал предохранителя: 2 x 30А

Размеры, мм(ШxВxД): 200x58x312

## ТЕХНИЧЕСКИЕ ХАРАКТЕРИСТИКИ LX-4.80

Количество каналов 4/3/2

Номинальная мощность при 4 Ом, СТЕРЕО: 80 Вт x 4

Номинальная мощность при 4 Ом, МОНО в мостовом включении: 260 Вт x 2

Номинальная мощность при 2 Ом, СТЕРЕО: 130 Вт x 4

Максимальная мощность при 4 Ом: 130Вт x 4

Пиковая мощность общая: 1300 Вт

Стабильная работа на нагрузке: 2 Ом

Диапазон воспроизводимых частот: 10 Гц ~ 30кГц

Коэффициент гармонических искажений (THD) @ 1кГц (4 Ом): 0,15%

Low pass фильтр: 30-300 Гц

High pass фильтр: 30 - 8кГц

Входная чувствительность: 200 мВ-8 В

Разделение каналов: >45 дБ

Отношение сигнал/шум: ≥ 92 дБ

Защита от перенапряжения/недонапряжения: >18/<9

BassBoost ступенчатый: 0-6-12 дБ

Выносной пульт управления уровнем баса (Bass Boost): есть

Номинал предохранителя: 2 x 20 А

Размеры, мм (ШxВxД): 200x58x292

## **ТЕХНИЧЕСКИЕ ХАРАКТЕРИСТИКИ LX-4.60**

Количество каналов: 4/3/2

Номинальная мощность при 4 Ом, СТЕРЕО: 60Вт x 4

Номинальная мощность при 4 Ом, МОНО в мостовом включении: 200Вт x 2

Номинальная мощность при 2 Ом, СТЕРЕО: 100Вт x 4

Максимальная мощность при 4 Ом: 100Вт x 4

Пиковая мощность общая: 1100Вт

Стабильная работа на нагрузке: 2 Ом

Диапазон воспроизводимых частот: 10Гц ~ 30кГц

Коэффициент гармонических искажений (THD) @ 1кГц (40м): 0,15%

Low pass фильтр: 30 - 300 Гц

High pass фильтр: 30 - 8кГц

Входная чувствительность: 200мВ-8В

Разделение каналов: >45 дБ

Отношение сигнал/шум: ≥92дБ

Защита от перенапряжения/недонапряжения: >18/<9

Bass Boost ступенчатый: 0-6-12дБ

Номинал предохранителя: 2 x 20А

Размеры, мм(ШxВxД): 200x58x272

## **ТЕХНИЧЕСКИЕ ХАРАКТЕРИСТИКИ LX-2.100**

Количество каналов: 2/1

Номинальная мощность при 4 Ом, СТЕРЕО: 100Вт x 2

Номинальная мощность при 4 Ом, МОНО в мостовом включении: 300Вт x 1

Номинальная мощность при 2 Ом, СТЕРЕО: 150Вт x 2

Максимальная мощность при 4 Ом: 150Вт x 2

Пиковая мощность общая: 700Вт

Стабильная работа на нагрузке: 2 Ом, Стерео

Диапазон воспроизводимых частот: 10Гц ~ 30кГц

Коэффициент гармонических искажений (THD) @ 1кГц (40м): 0,15%

Low pass фильтр: 30 - 300 Гц

High pass фильтр: 30 - 8кГц

Входная чувствительность: 200мВ-8В

Разделение каналов: >45 дБ

Отношение сигнал/шум: ≥96дБ

Защита от перенапряжения/недонапряжения: >18/<9

Наличие низкого уровня выхода сигнала: да

Bass Boost ступенчатый: 0-6-12дБ

Выносной пульт управления уровнем баса (Bass Boost): есть

Номинал предохранителя: 30А

Размеры, мм( ШxВxД): 200x58x232

## ТЕХНИЧЕСКИЕ ХАРАКТЕРИСТИКИ LX-2.80

Количество каналов: 2/1

Номинальная мощность при 4 Ом, СТЕРЕО: 80 Вт x 2

Номинальная мощность при 4 Ом, МОНО в мостовом включении: 260 Вт x 1

Номинальная мощность при 2 Ом, СТЕРЕО: 130 Вт x 2

Максимальная мощность при 4 Ом: 130Вт x 2

Пиковая мощность общая: 600 Вт

Стабильная работа на нагрузке: 2 Ом, Стереo

Диапазон воспроизводимых частот: 10 Гц ~ 30кГц

Коэффициент гармонических искажений (THD) @ 1кГц (40м): 0,15%

Low pass фильтр: 30 - 300 Гц

High pass фильтр: 30 - 8кГц

Входная чувствительность: 200 мВ-8 В

Разделение каналов: >45 дБ

Отношение сигнал/шум: ≥96дБ

Защита от перенапряжения/недонапряжения: >18/<9

Bass Boost ступенчатый: 0-6-12дБ

Наличие низкого уровня выхода сигнала: да

Выносной пульт управления уровнем баса (Bass Boost): есть

Номинал предохранителя: 30А

Размеры, мм(ШxВxД): 200x58x212

## ТЕХНИЧЕСКИЕ ХАРАКТЕРИСТИКИ LX-2.60

Количество каналов: 2/1

Номинальная мощность при 4 Ом, СТЕРЕО: 60Вт x 2

Номинальная мощность при 4 Ом, МОНО в мостовом включении: 200Вт x 1

Номинальная мощность при 2 Ом, СТЕРЕО: 100Вт x 2

Максимальная мощность при 4 Ом: 100Вт x 2

Пиковая мощность общая: 500Вт

Стабильная работа на нагрузке: 2 Ом, Стереo

Диапазон воспроизводимых частот: 10Гц ~ 30кГц

Коэффициент гармонических искажений (THD) @ 1кГц (40м): 0,15%

Low pass фильтр: 30 - 300Гц

High pass фильтр: 30 - 8кГц

Входная чувствительность: 200мВ-8В

Разделение каналов: >45 дБ

Отношение сигнал/шум: ≥96дБ

Защита от перенапряжения/недонапряжения: >18/<9

Bass Boost ступенчатый: 0-6-12дБ

Выносной пульт управления уровнем баса (Bass Boost): есть

Номинал предохранителя: 30А

Размеры, мм (ШxВxД): 200x58x192

### **БЕЗОПАСНАЯ УТИЛИЗАЦИЯ**

Ваше устройство спроектировано и изготовлено из высококачественных материалов и компонентов, которые можно утилизировать и использовать повторно. Если товар имеет символ с зачеркнутым мусорным ящиком на колесах, это означает, что товар соответствует Европейской директиве 2002/96/ЕС. Ознакомьтесь с местной системой раздельного сбора электрических и электронных товаров. Соблюдайте местные правила. Утилизируйте старые устройства отдельно от бытовых отходов. Правильная утилизация вашего товара позволит предотвратить возможные отрицательные последствия для окружающей среды и человеческого здоровья.







# acv

**MAKE  
SOME  
NOISE**



**Made in P.R.C.**

Производитель устанавливает срок службы изделия - 3 года

«Аутотек Индастриал Лимитед» 1318-19,13/Ф, Холливуд Плаза, 610 Нафан Роуд,  
Монгкок, Коулун, Гонк-Конг, Китай  
"Autotek Industrial Limited" 1318-19,13/F, Hollywood Plaza, 610 Nathan Road,  
Mongkok, Kowloon, Hong-Kong, China