

Gttrading保留对所示产品进行修改或改进的权利，恕不另行通知 - 所示产品的可用性可能会有所更改 - 本用户指南中描述的产品仅代表可用STEG产品的一部分 - 提及的所有品牌和商标 仅用于描述目的，所有权利归属于所有者 - 禁止全部或部分复制本用户指南。

Gttrading si riserva il diritto apportare modifiche o miglioramenti ai prodotti illustrati senza preavviso ne-la disponibilità di posti dei prodotti illustrati sono soggette a modifica-I prodotti descritti in questo manuale d'uso rappresentano solo una parte dei prodotti STEG disponibili Tutti-i marchi ei marchi registrati citati sono stati utilizzati esclusivamente a fini di descrizione e tutti i rights Beling al repective riproduzione proprietari-totale o parziale di questo manuale d'uso è vietato.

G.T.trading reserves the rightto make modifications or improvements to the products illustrated without notice thereof-The avilability of the products illustrated is subject to change-The products described in this User's Guide represent just a part of the STEG products available-All brands and trademarks mentioned have been used exclusively for description purposes and all rights belong to the repective owners-Total or partial reproduction of this User's Guide is prohibited.

GTtrading変更または予告なしに示された製品を改善する権利を留保 - このユーザーガイドに記載されている製品の一部にのみ利用可能STEG製品を表す -- すべてのブランドを変更することが示されており、上記の製品の入手だけ説明の目的のために使用される商標すべての権利所有者に属しているが -。このユーザーガイドの全部または一部をコピーすることは禁止されています。

GTtrading保留對所示產品進行修改或改進的權利，恕不另行通知- 所示產品的可用性可能會有所更改- 本用戶指南中描述的產品僅代表可用STEG產品的一部分- 提及的所有品牌和商標僅用於描述目的，所有權利歸屬於所有者- 禁止全部或部分複製本用戶指南。

BZ

DEDICATED SPEAKER

BZ 25
BZ 40AII
BZ 40B
BZ 40C
BZ 40DII
BZ W80L
BZ W80R

用戶指南
高端梅賽德斯 - 奔馳喇叭系列

MANUALE D'USO
Sistemi di altoparlanti Mercedes-Benz di fascia alta

USER'S GUIDE
High-end Mercedes-Benz Speaker Systems

ユーザーガイド
ハイエンドのメルセデスベンツスピーカーシリーズ

用戶指南
高端梅賽德斯 - 奔馳喇叭系列

用户手册：

感谢您购买STEG品牌喇叭，这是一款专门为您精心设计和研发的奔驰专车专用系列喇叭。她用心制造，邀您一起聆听世界的声音！本产品已经通过全面的测试，以确保其性能的一致性和可靠性。

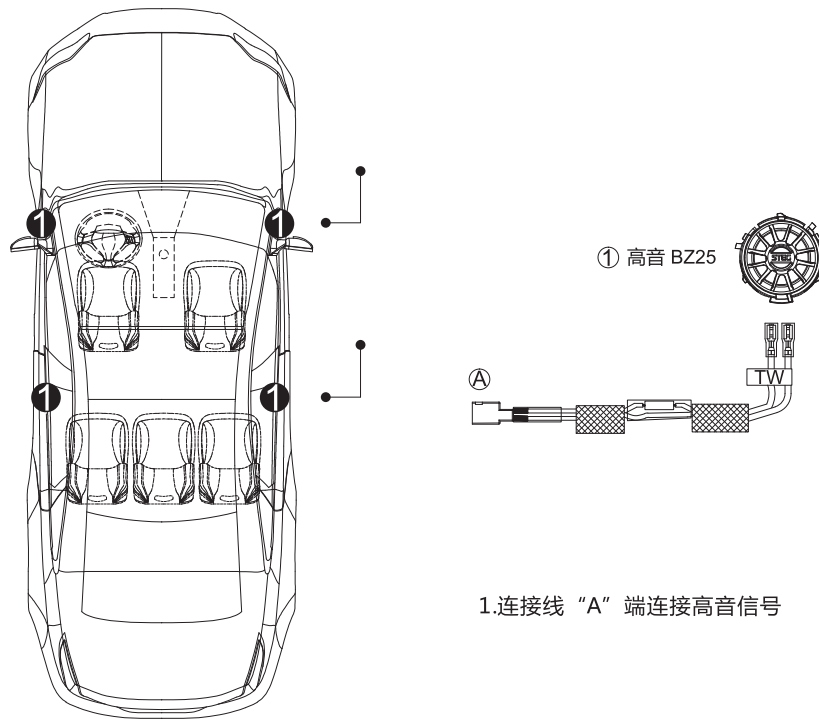
安全须知：

- 在打孔安装本产品之前，请确认安装空间是否合适，并仔细阅读、理解所有相关说明，如果由于未遵循说明而造成损害，则将不能享受保修。
- 请使用随附的安装配件，以确保安装安全稳固。
- 切勿在超出最大功率的情况下使用该扬声器。
- 为了防止噪音干扰，请确保接线远离发动机，高压导线和其它潜在的噪音来源。
- 为防止短路，请确保布线避开运动的部件和锋利的边缘。
- 用柔软的布清洁该扬声器，切勿使用酒精、化学品或家用清洁剂等物质清洁本产品。

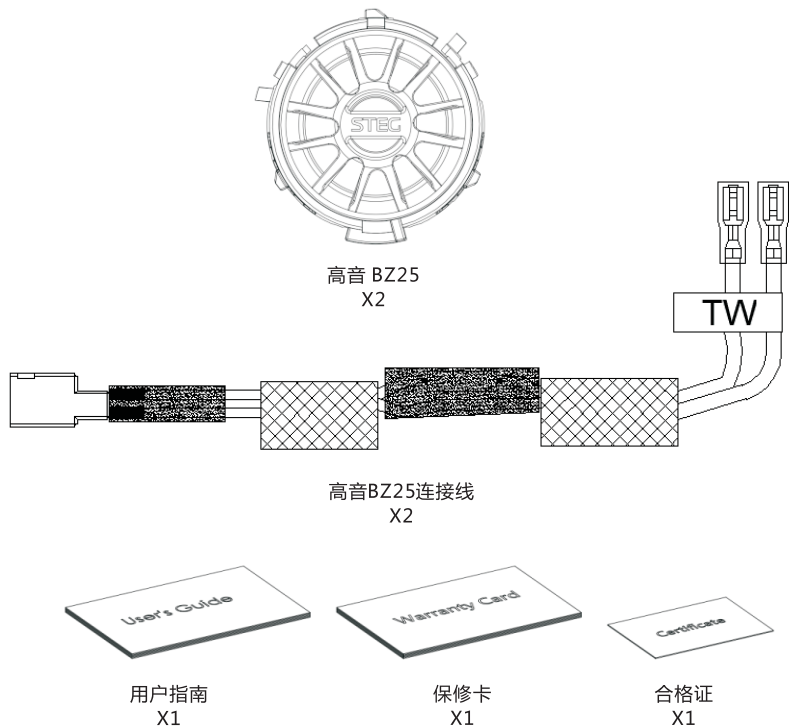
保证条件：

- 所有STEG扬声器均由您所在国家的官方STEG经销商制定保修服务。
- 您的经销商可以提供有关担保条件的所有详细信息。保证范围至少延伸至原始购买发票所在国有效的法律保证中所授予的范围。

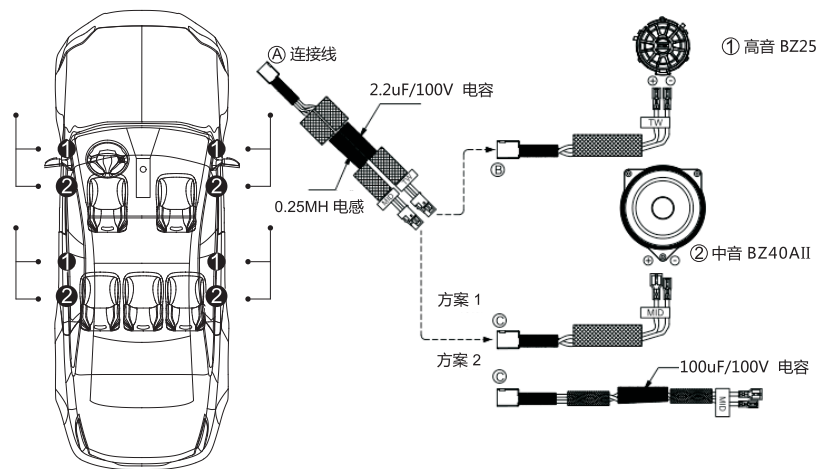
高音BZ25安装指引：



高音BZ25包装清单：

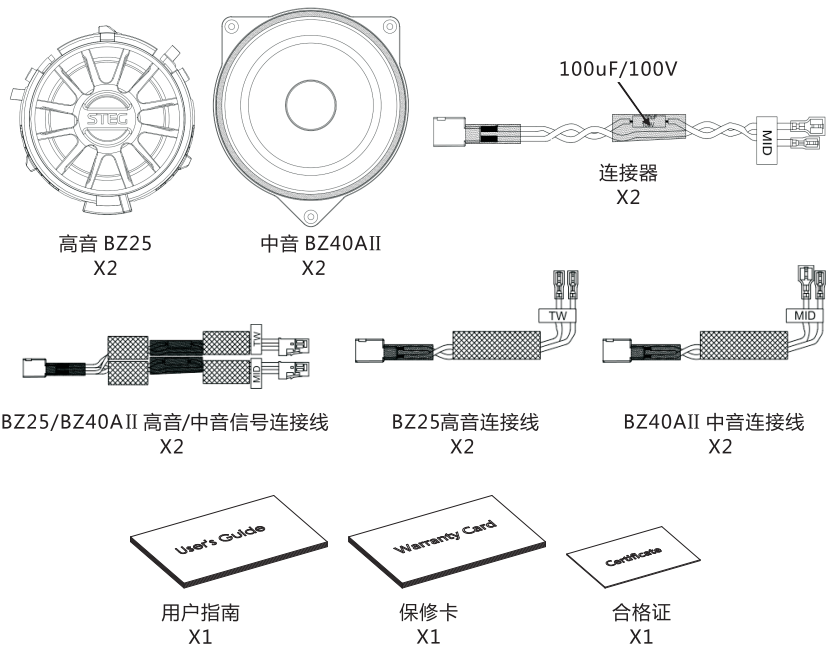


BZ40AII/ Bz25喇叭安装指引：

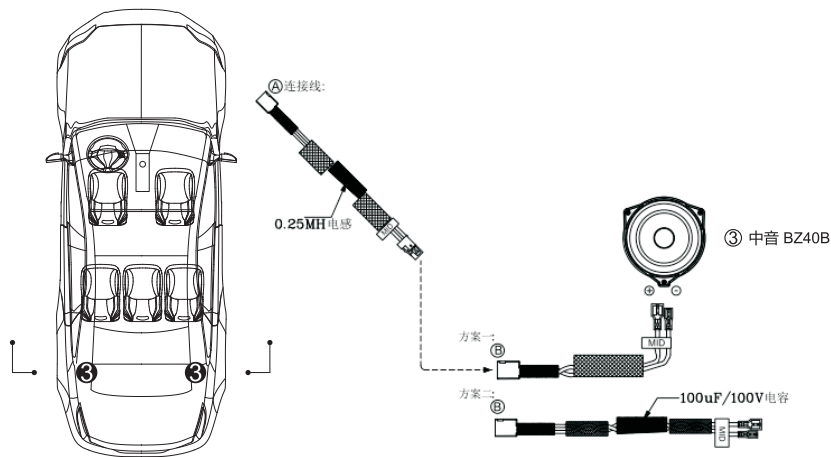


- 1、连接线“A-TW”端与B端连接高音扬声器。
- 2、连接线“A-MID”端与C端连接中音扬声器。
- 3、A端为连接汽车中高音输出信号插头。

BZ40AII / BZ25包装清单：

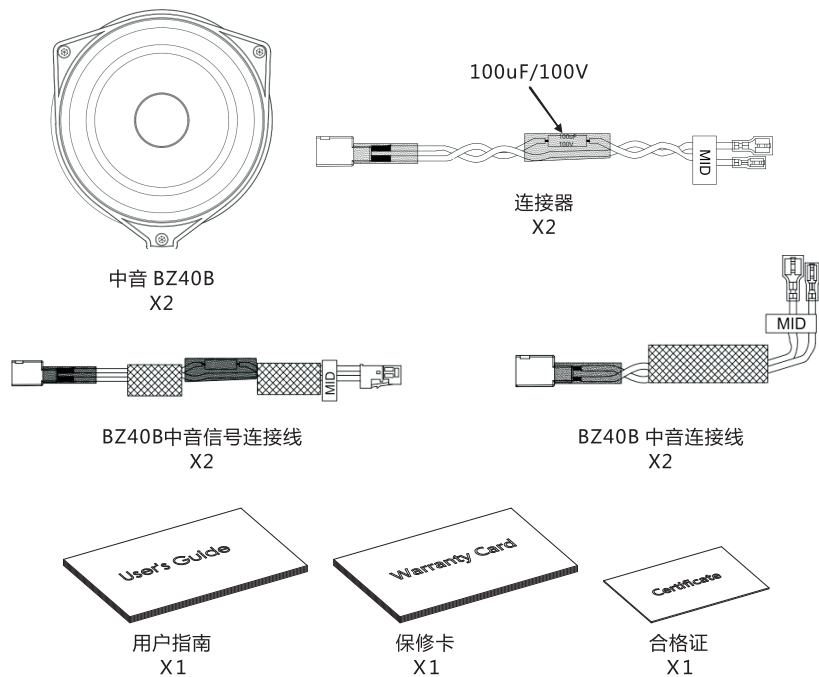


BZ40B 喇叭安装指引：

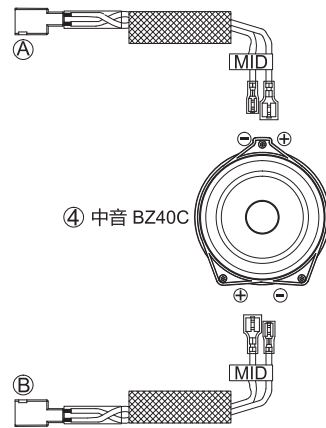
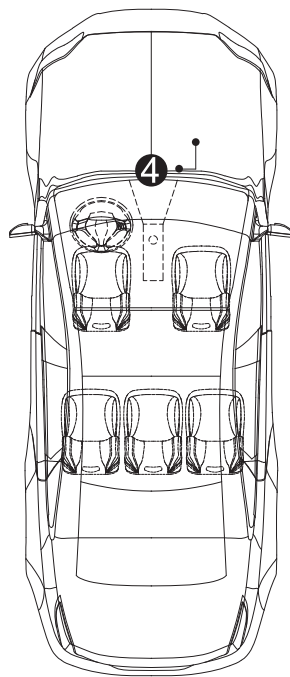


- 1、连接线A“MID”端与B端连接中音扬声器。
- 2、A端为连接汽车中音输出信号插头。

BZ40B 包装清单：

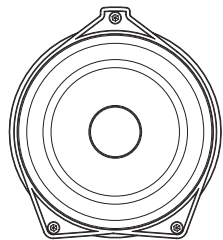
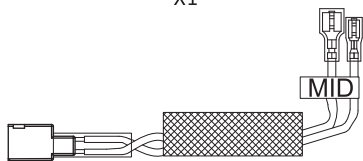


BZ40C喇叭安装指引：

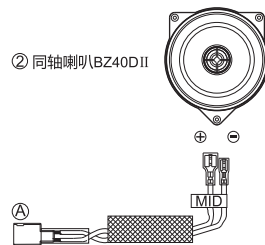
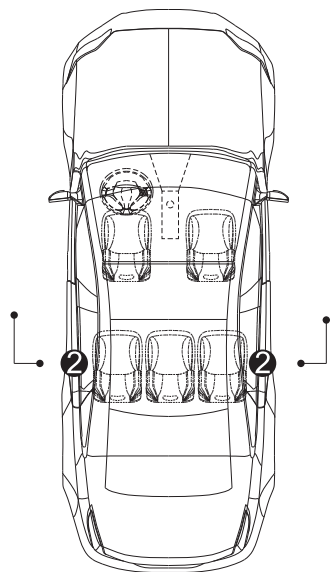


- 1、A组线为连接中音信号插头。
- 2、B组线为连接中音信号插头。

BZ40C产品清单：

中音BZ40C
X1BZ40C中音连接线
X2用户指南
X1保修卡
X1合格证
X1

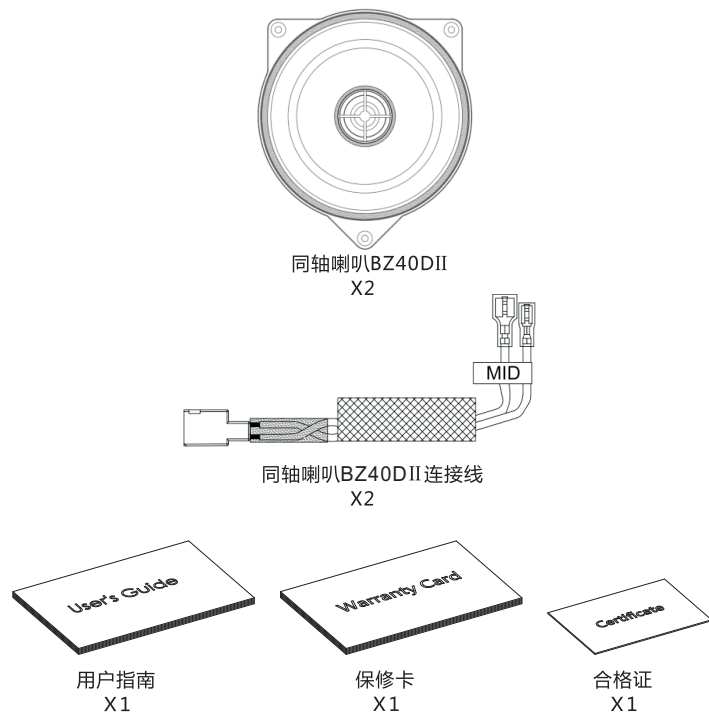
BZ40DII同轴喇叭安装指引：



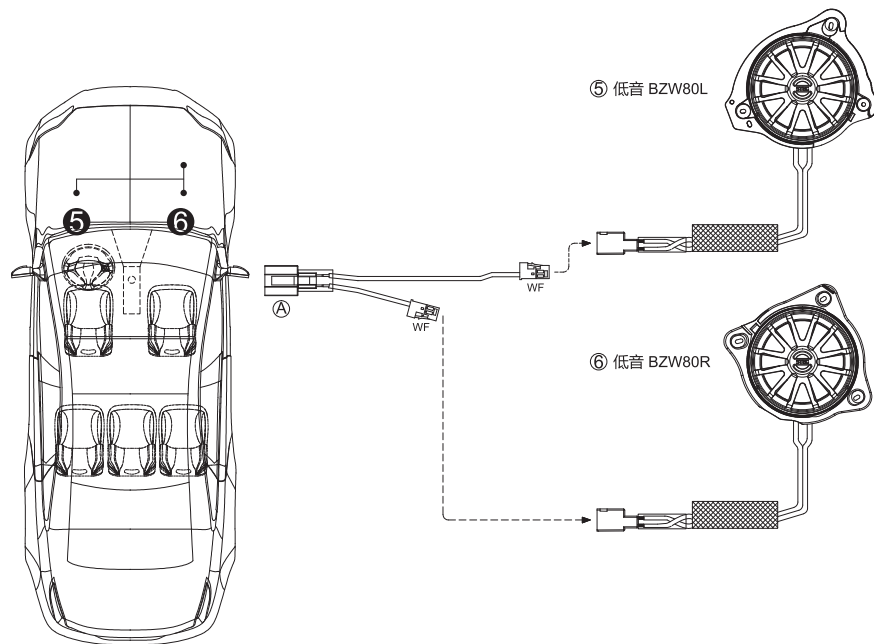
② 同轴喇叭BZ40DII

A组线为连接同轴喇叭信号插头

BZ40DII同轴喇叭包装清单：

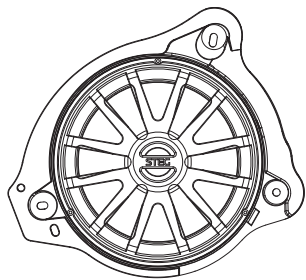


BZW80L / BZW80R喇叭安装指引：

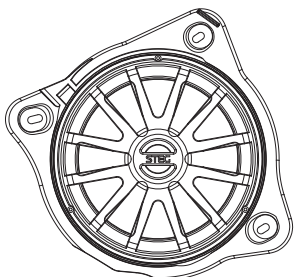


- 1、A短线“WF”端与低音 BZW80R低音扬声器连接。
- 2、A长线“WF”端与低音 BZW80L低音扬声器连接。
- 3、将“A”输入端插头从汽车中控台下穿至主驾驶位。

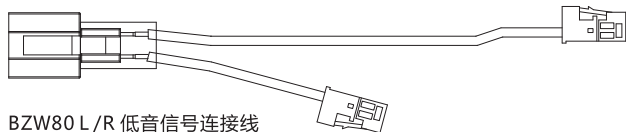
BZW80L / BZW80R产品清单：



低音BZW80 L
X1



低音BZW80 R
X1



BZW80 L/R 低音信号连接线
X1



用户指南
X1

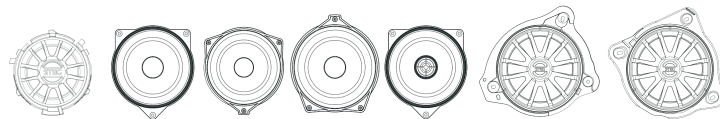


保修卡
X1



合格证
X1

喇叭技术参数：



型 号	BZ25	BZ40AII	BZ40B	BZ40C	BZ40DII	BZW80L	BZW80R
阻 抗 (Ω)	4Ω	4Ω	4Ω	4Ω	4Ω	2.2Ω	2.2Ω
频率响应(HZ)	1500-22kHz	90-15kHz	90-15kHz	85-15kHz	90-20kHz	55-1500Hz	55-1500Hz
额定功率 (W)	25W	30W	30W	30W	30W	50W	50W
最大功率 (W)	50W	60W	60W	60W	60W	100W	100W
灵敏度 (dB 1W/1m)	91dB	88dB	88dB	88dB	88dB	90dB	90dB

Manuale dell'utente:

Grazie per aver acquistato l'altoparlante STEG, appositamente progettato e sviluppato per i vostri altoparlanti dedicati alla serie Mercedes-Benz. Ha creato per creare, ti invita ad ascoltare la voce del mondo! Questo prodotto ha superato un test completo per garantire la coerenza e l'affidabilità delle sue prestazioni.

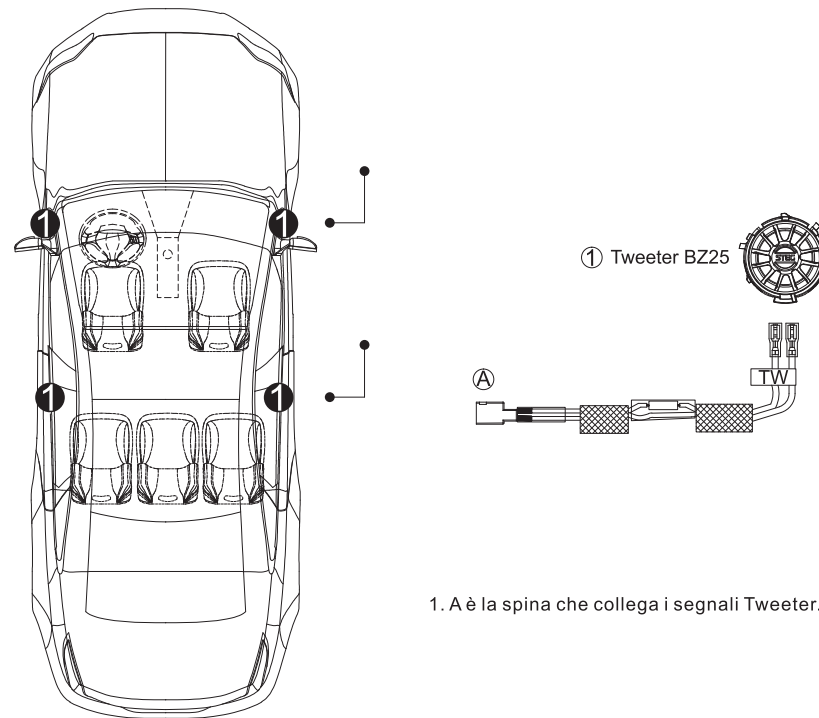
Istruzioni di sicurezza:

- Prima di installare questo prodotto, assicurarsi che lo spazio di installazione sia appropriato e leggere e comprendere tutte le istruzioni. Se non si rispettano le istruzioni, non sarete in grado di godere della garanzia.
- Utilizzare gli accessori di montaggio in dotazione per assicurare l'installazione sicura e sicura.
- Non utilizzare l'altoparlante al di là della massima potenza.
- Per prevenire interferenze sonore, assicurarsi che il cablaggio sia lontano dal motore, dai cavi ad alta tensione e da altre fonti di rumore potenziali.
- Per evitare cortocircuiti, assicurarsi che il cablaggio eviti le parti in movimento e gli spigoli vivi.
- Pulire l'altoparlante con un panno morbido e non usare alcool, prodotti chimici o detersivi per la pulizia del prodotto.

Condizioni di garanzia:

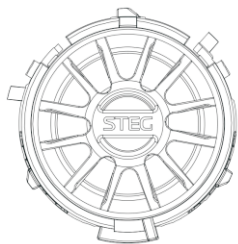
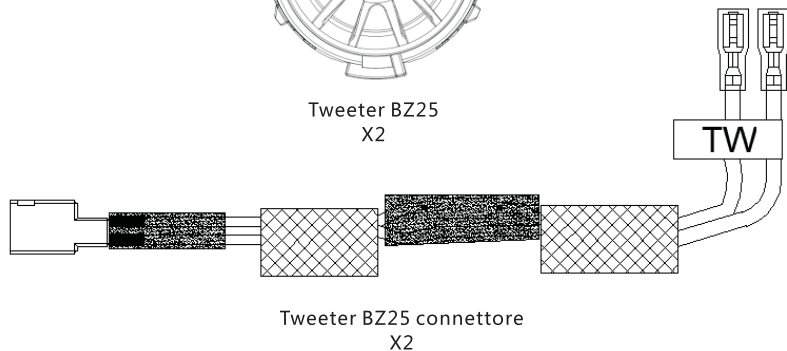
- Tutti gli altoparlanti STEG sono coperti dal rivenditore ufficiale STEG del proprio paese.
- Il rivenditore può fornire tutti i dettagli della garanzia. La portata della garanzia si estende almeno nella misura consentita dalla garanzia legale nel paese in cui si trova la fattura di acquisto originale.

Tweeter BZ25 Guida all'installazione:

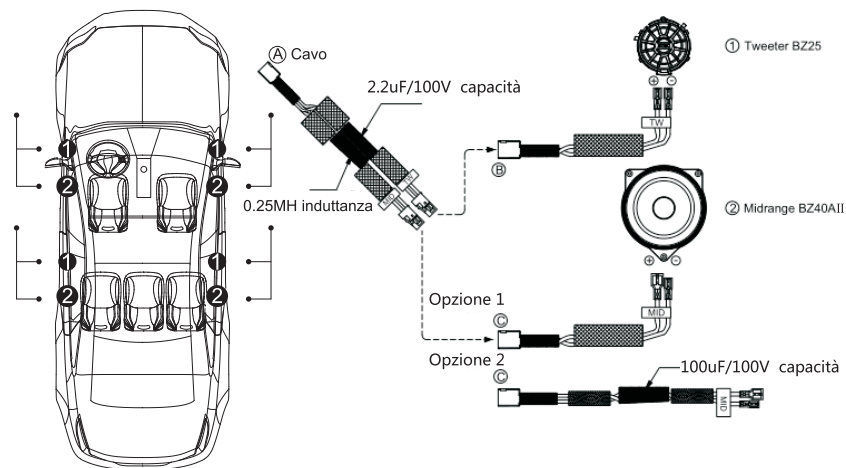


1. A è la spina che collega i segnali Tweeter.

Tweeter BZ25 Elenco prodotti:

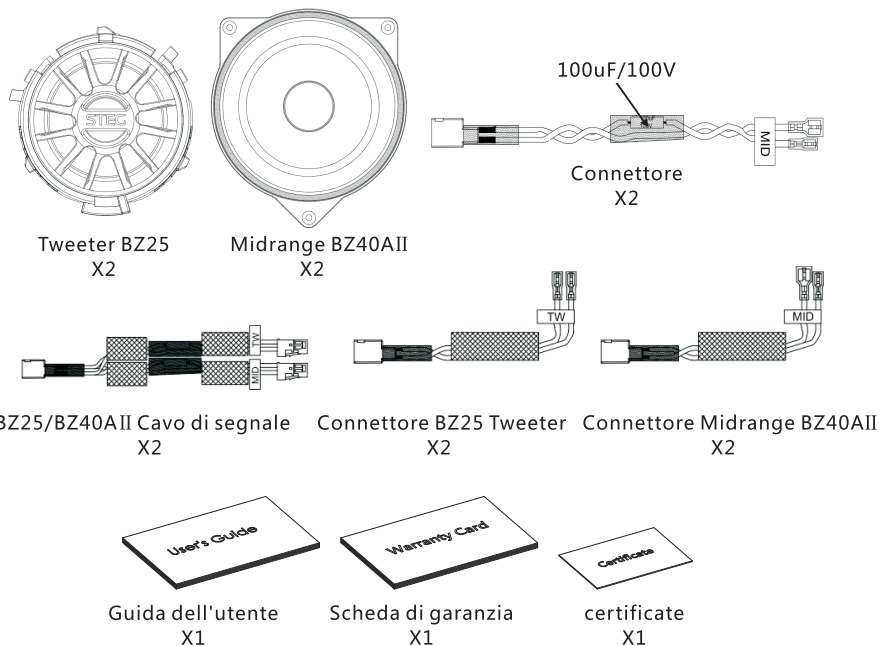
Tweeter BZ25
X2Tweeter BZ25 connettore
X2Guida dell'utente
X1Scheda di garanzia
X1Certificato
X1

BZ40AII / BZ25 Guida all'installazione:

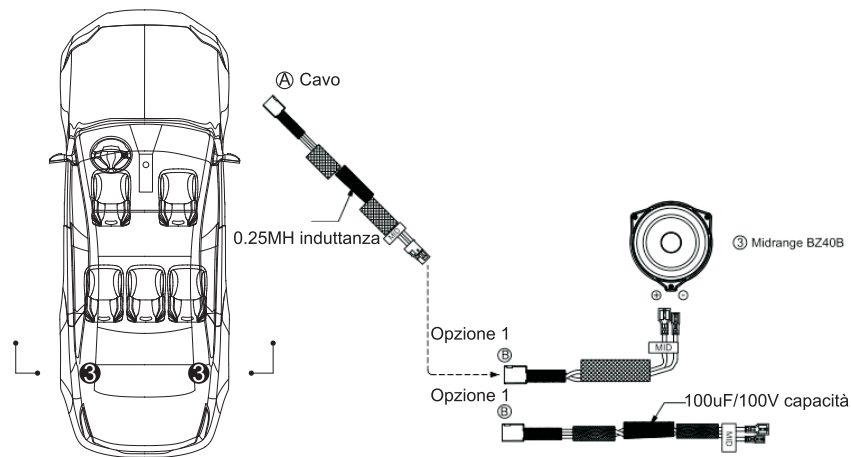


1. A connettore "TW" e B alla connessione Tweeter.
2. A connettore "MID" e C alla connessione Midrange.
3. A è la spina che collega i segnali di uscita Midrange e Tweeter.

BZ40AII / BZ25 Elenco prodotti:

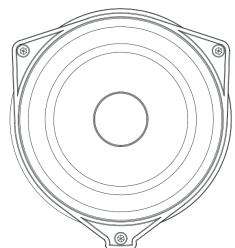
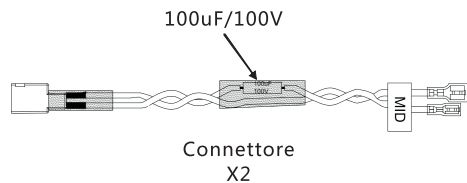
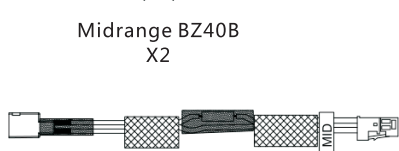
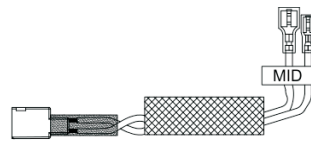


BZ40B Guida all'installazione:

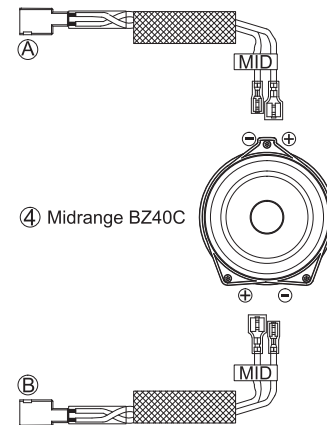
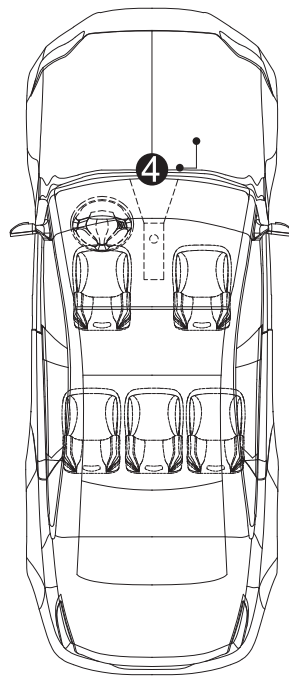


1. A connettore "MID" e B alla connessione Midrange.
2. A è la spina che collega i segnali di uscita Midrange.

BZ40B Elenco prodotti:

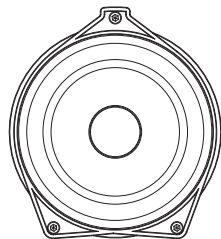
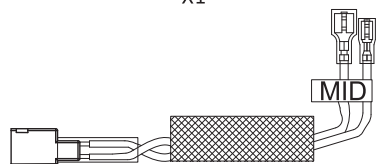
Midrange BZ40B
X2Connettore
X2BZ40B Cavo di segnale
X2Connettore Midrange BZ40B
X2Guida dell'utente
X1Scheda di garanzia
X1Certificato
X1

BZ40C Guida all'installazione:

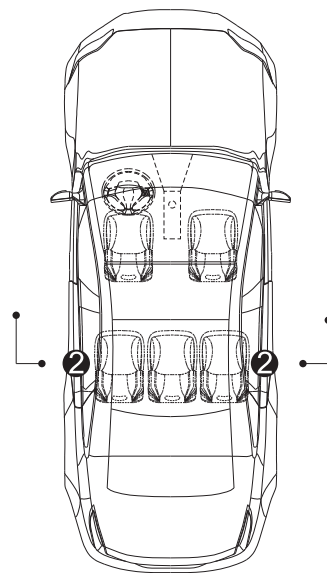


1. A è la spina che collega i segnali Midrange.
2. B è la spina che collega i segnali Midrange.

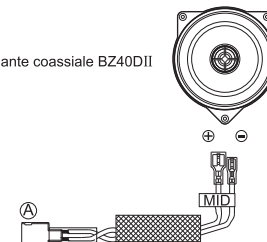
BZ40C Elenco prodotti:

Midrange BZ40C
X1Connettore Midrange BZ40C
X2Guida dell'utente
X1Scheda di garanzia
X1certificate
X1

BZ40DII Guida all'installazione:

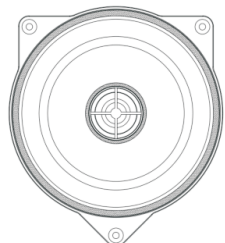
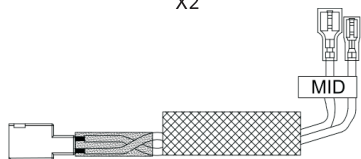


② Altoparlante coassiale BZ40DII

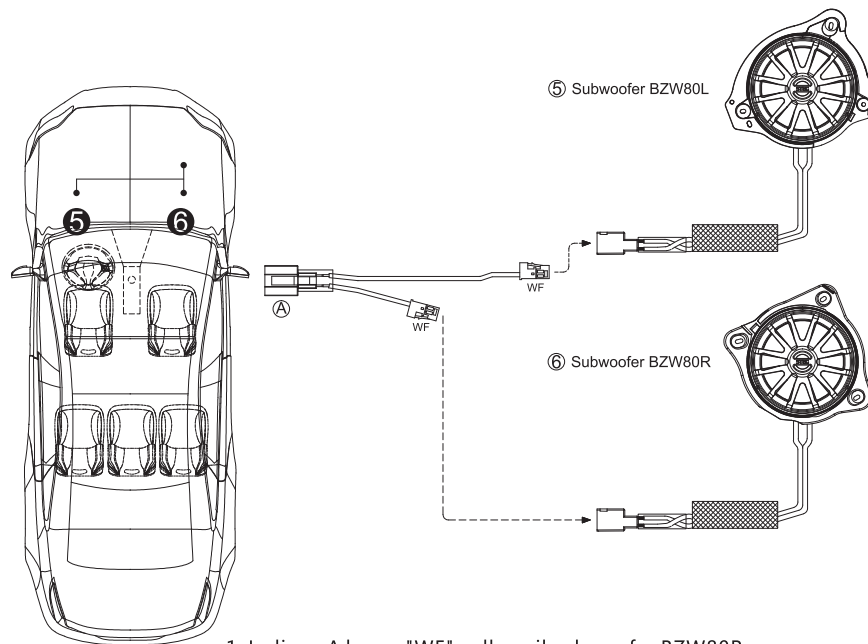


A è la spina del segnale che collega l'altoparlante coassiale BZ40DII.

BZ40DII Elenco degli altoparlanti coassiali:

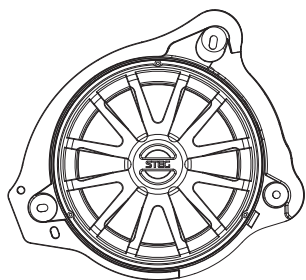
BZ40DII Altoparlante coassiale
X2BZ40DII Connettore
X2Guida dell'utente
X1Scheda di garanzia
X1Certificate
X1

BZW80L / BZW8OR Guida all'installazione:

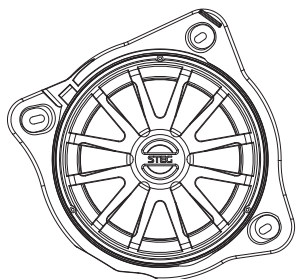


1. La linea A breve "WF" collega il subwoofer BZW80R.
2. La linea A lungo "WF" collega il subwoofer BZW80L.
3. Inserire il terminale di ingresso "A" dalla consolle del centro auto alla posizione dell'azionamento principale.

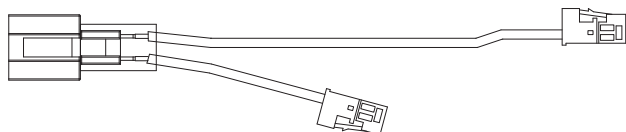
BZW80L / BZW80R Elenco prodotti:



Subwoofer BZW80L
X1



Subwoofer BZW80R
X1



Connettore con crossover integrato BZW80R/L
X1



Guida dell'utente
X1

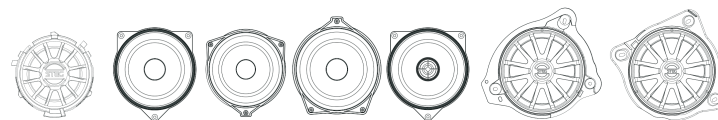


Scheda di garanzia
X1



certificate
X1

Parametri tecnici dell'altoparlante:



Modello	BZ25	BZ40AII	BZ40B	BZ40C	BZ40DII	BZW80L	BZW80R
Impedenza nominale	4Ω	4Ω	4Ω	4Ω	4Ω	2.2Ω	2.2Ω
Frequenza di risposta	1500-22kHz	90-15kHz	90-15kHz	85-15kHz	90-20kHz	55-1500Hz	55-1500Hz
IEC a lungo termine nominale	25W	30W	30W	30W	30W	50W	50W
Transient (10ms)	50W	60W	60W	60W	60W	100W	100W
Sensibilità (1W / 1m)	91dB	88dB	88dB	88dB	88dB	90dB	90dB

User manual:

Thank you for purchasing the STEG brand speaker, which is a specially designed and developed for your Mercedes-Benz car dedicated series speakers. She made to create, invite you to listen to the voice of the world! This product has passed a comprehensive test to ensure consistency and reliability of its performance.

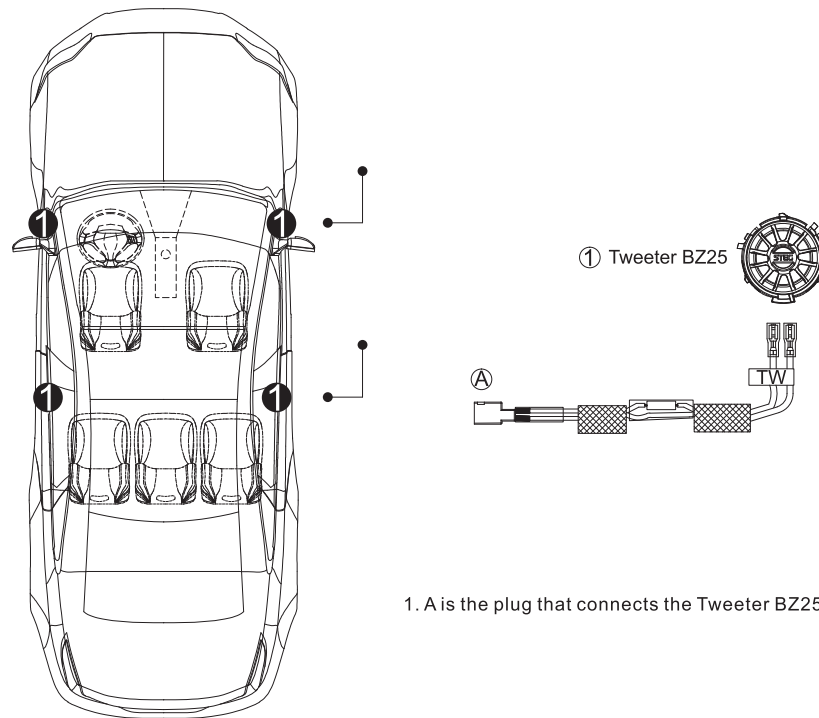
Safety instructions:

- Before installing this product, make sure that the installation space is appropriate and read and understand all the instructions. If you do not follow the instructions, you will not be able to enjoy the warranty.
- Use the supplied mounting accessories to ensure safe and secure installation.
- Do not use the loudspeaker beyond maximum power.
- To prevent noise interference, make sure that the wiring is away from the engine, high voltage wires, and other potential noise sources.
- To prevent short circuits, make sure that wiring avoids moving parts and sharp edges.
- Clean the speaker with a soft cloth and do not use alcohol, chemicals, or household cleaners to clean the product.

Guarantee conditions:

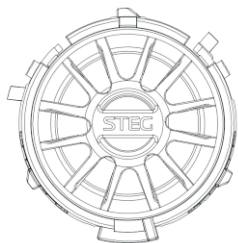
- All STEG speakers are covered by the official STEG dealer in your country.
- Your dealer can provide all the details about the warranty. The scope of the guarantee extends at least to the extent permitted by the legal guarantee in the country where the original purchase invoice is located.

BZ25 Installation of Individual Tweeter:

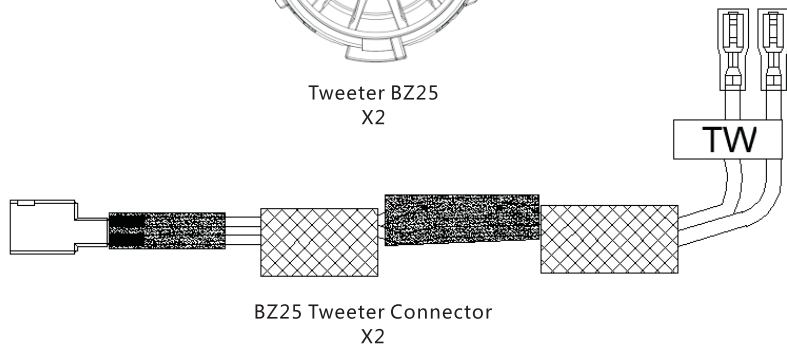


1. A is the plug that connects the Tweeter BZ25.

Tweeter BZ25 Product List:



Tweeter BZ25
X2



BZ25 Tweeter Connector
X2



User' s Guide
X1

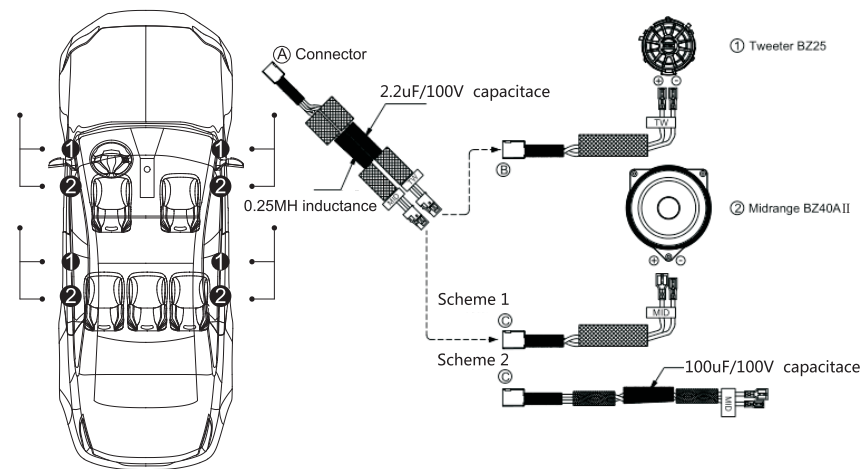


Warranty Card
X1



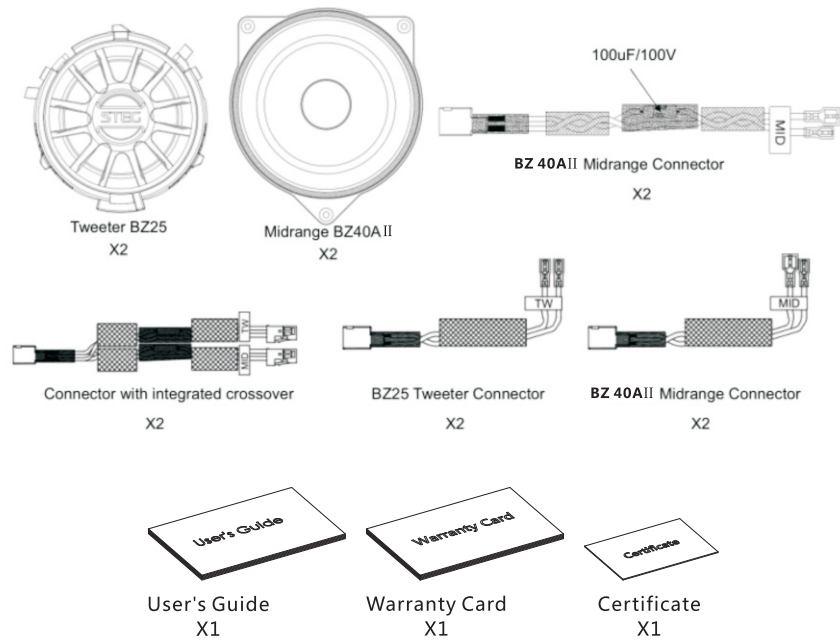
Certificate
X1

BZ40AII / BZ25 Speaker Installation Guide:

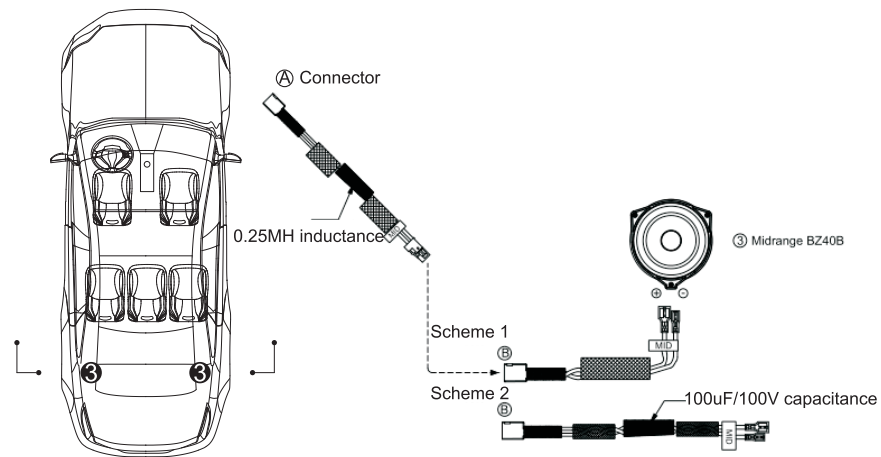


- 1.A plug "TW" end and B end connect Tweeter.
- 2.A plug "MID" end and C end connect Midrange.
- 3.A is the plug that connects the Midrange and Tweeter output signals.

BZ40AII / BZ25 Product List:

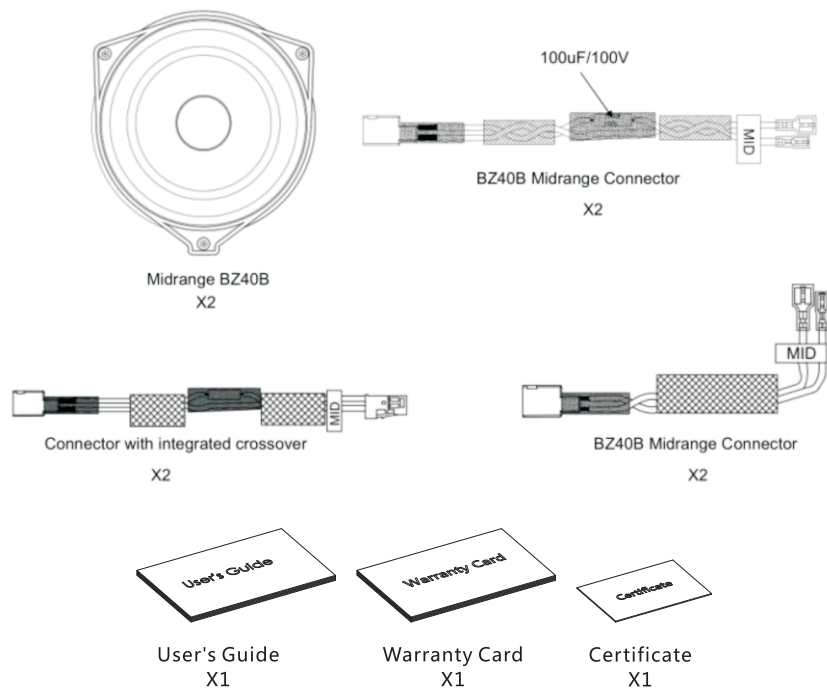


BZ40B Speaker Installation Guide:

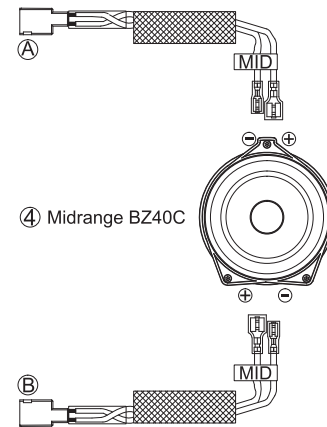
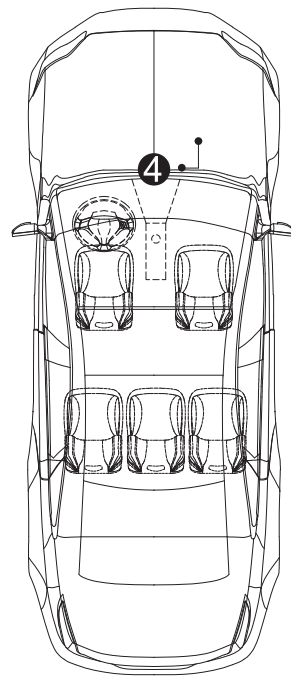


1. A plug "MID" end and B end connect Midrange.
2. A is the plug that connects the Midrange output signals.

BZ40B Product List:

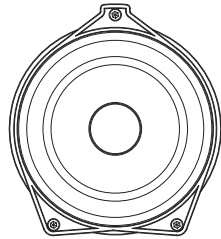


BZ40C Speaker Installation Guide:

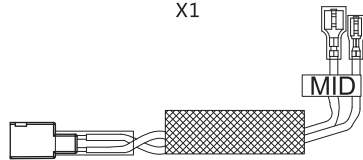


1. A is the plug that connects the Midrange signals.
2. B is the plug that connects the Midrange signals.

BZ40C Product List:



Midrange BZ40C
X1



BZ40C Midrange Connector
X2



User's Guide
X1

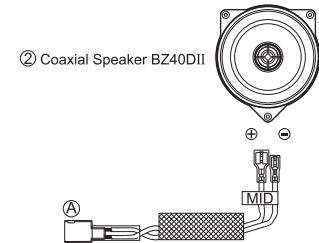
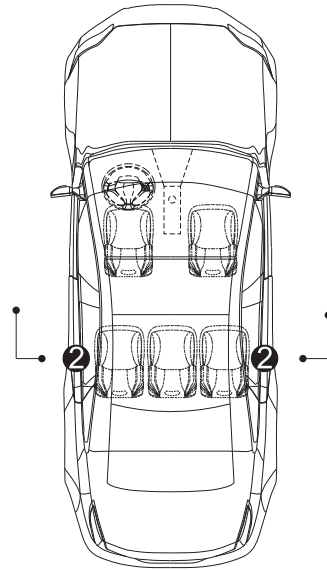


Warranty Card
X1



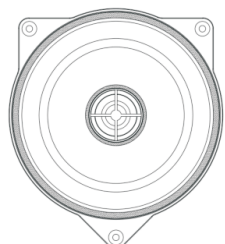
Certificate
X1

BZ40DII Coaxial Speaker Installation Guide:

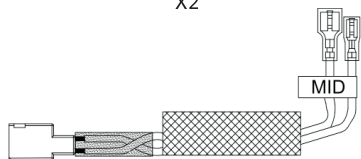


A is the signal plug that connects the BZ40DII coaxial speaker.

BZ40DII Coaxial speaker list:



BZ40DII Coaxial speaker
X2



BZ40DII Connector
X2



User's Guide
X1

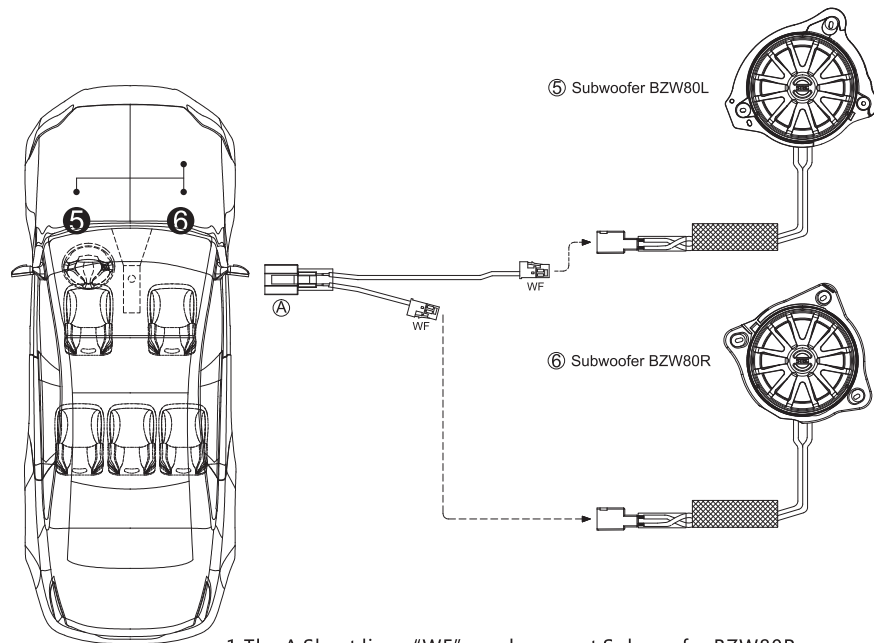


Warranty Card
X1



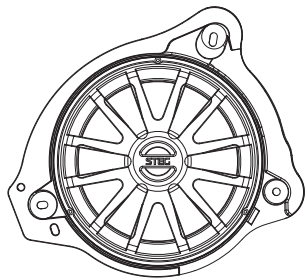
Certificate
X1

BZW80L / BZW80R Speaker Installation Guide:

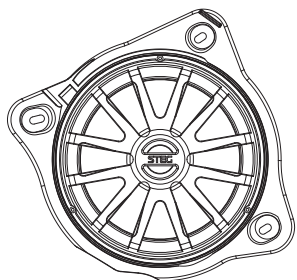


- 1.The A Short line "WF" end connect Subwoofer BZW80R.
- 2.The A Long line "WF" end connect Subwoofer BZW80L.
- 3.Insert the "A" input terminal from the car center console to the main drive position.

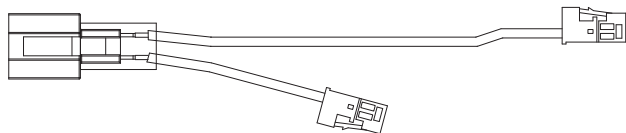
BZW80L / BZW80R Product List:



Subwoofer BZW80L
X1



Subwoofer BZW80R
X1



Connector with integrated crossover
X1



User's Guide
X1

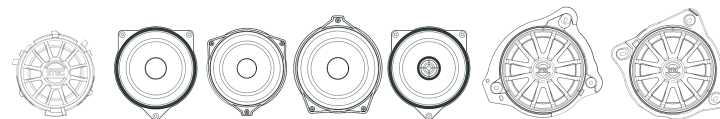


Warranty Card
X1



Certificate
X1

Technical specifications:



Model	BZ25	BZ40AII	BZ40B	BZ40C	BZ40DII	BZW80L	BZW80R
Nominal Impedance	4Ω	4Ω	4Ω	4Ω	4Ω	2.2Ω	2.2Ω
Frequency Response	1500-22kHz	90-15kHz	90-15kHz	85-15kHz	90-20kHz	55-1500Hz	55-1500Hz
Nominal Long Term IEC	25W	30W	30W	30W	30W	50W	50W
Transient(10ms)	50W	60W	60W	60W	60W	100W	100W
Sensitivity(1W/1m)	91dB	88dB	88dB	88dB	88dB	90dB	90dB

ユーザーマニュアル：

メルセデスベンツ専用車専用シリーズスピーカー向けに特別に設計されたSTEGブランドスピーカーをお買い上げいただきありがとうございます。彼女は創造して、世界の声に耳を傾けるようにあなたを招待しました！この製品は、パフォーマンスの一貫性と信頼性を確保するための包括的なテストに合格しています。

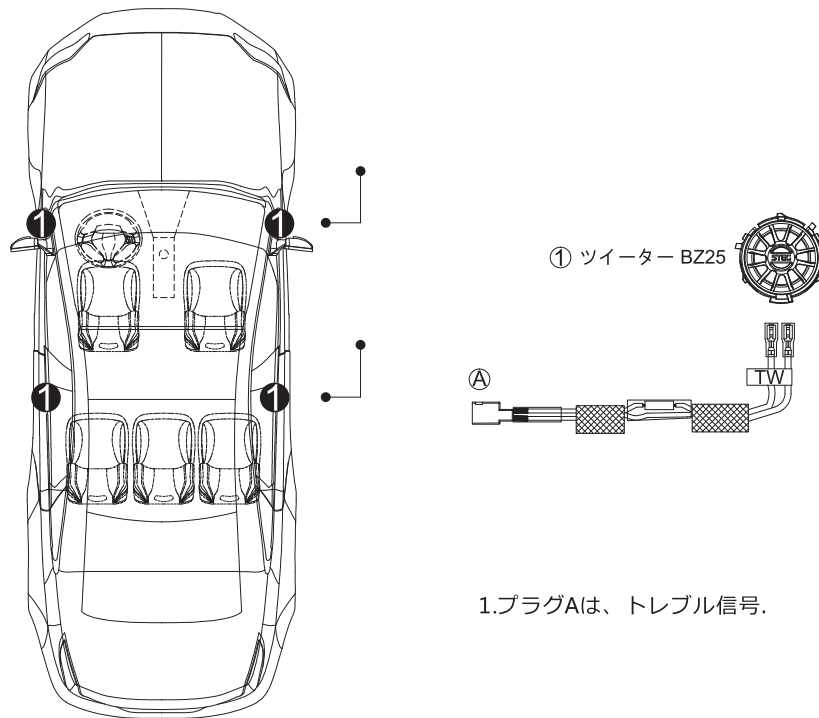
安全に関する指示：

- この製品をインストールする前に、設置スペースが適切であることを確認し、すべての指示を読んで理解してください。指示に従わないと、保証を楽しむことができません。
- 付属の取り付け用アクセサリを使用して、安全で確実な取り付けを確保してください。
- ラウドスピーカーを最大出力を超えて使用しないでください。
- ノイズの混入を防ぐため、配線がエンジン、高圧電線などの騒音源から離れていることを確認してください。
- 短絡を防止するために、配線により部品や鋭いエッジが動かないようにしてください。
- スピーカーを柔らかい布で拭いてください。アルコールや化学薬品、家庭用洗剤を使用しないでください。

保証条件：

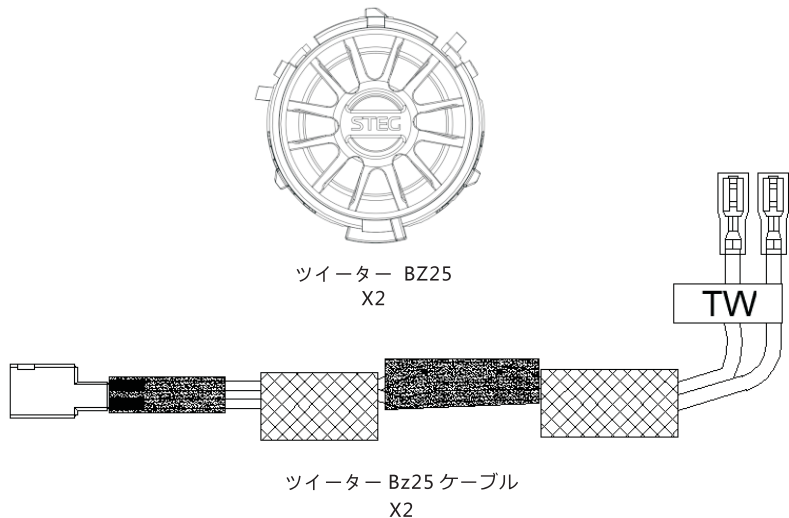
- すべてのSTEGスピーカーは、お住まいの国の正規のSTEG販売店でカバーされています。
- 販売店は、保証に関するすべての詳細を提供することができます。保証の範囲は、元の購入請求書が所在する国の法的保証によって認められている範囲にまで及ぶ。

BZ25インストールガイド：



1. プラグAは、トレブル信号。

BZ25パッキングリスト :



ユーザーガイド
X1

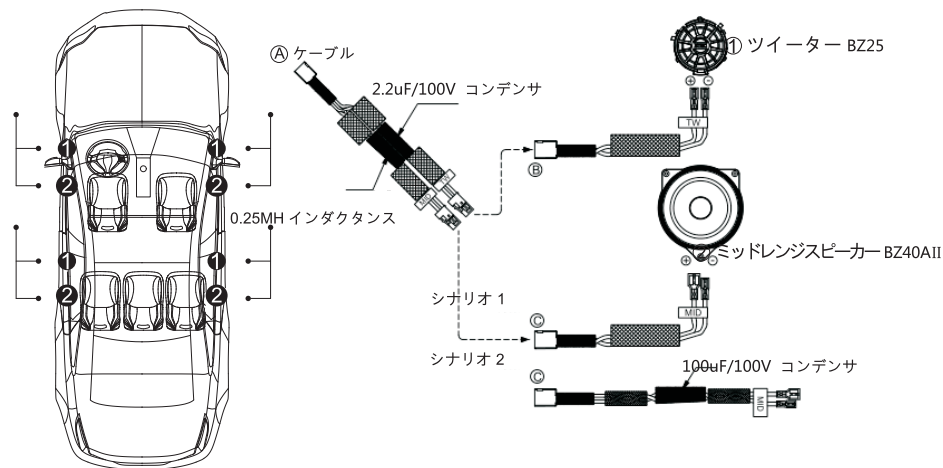


保証カード
X1



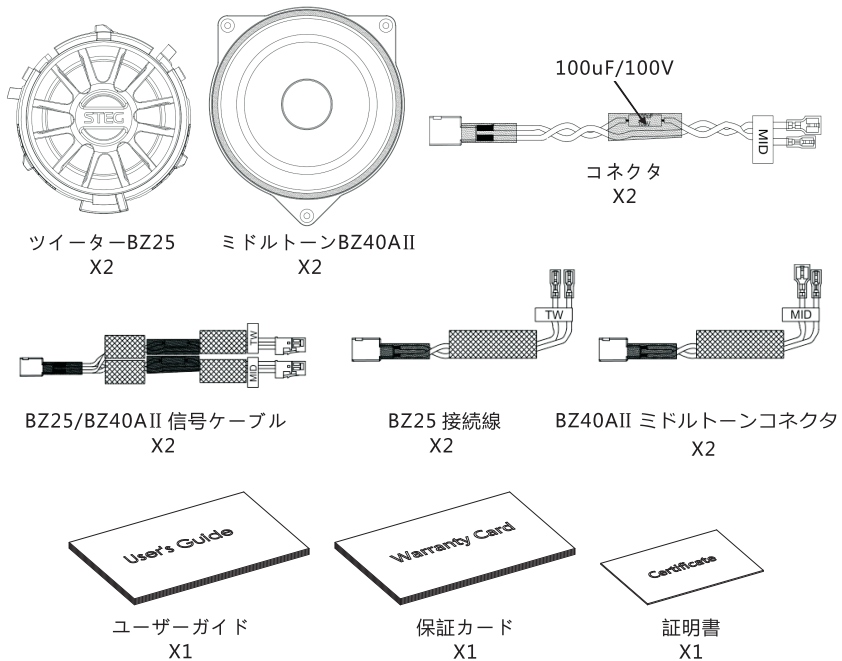
証明書
X1

BZ40AII / BZ25 スピーカー設置ガイド :

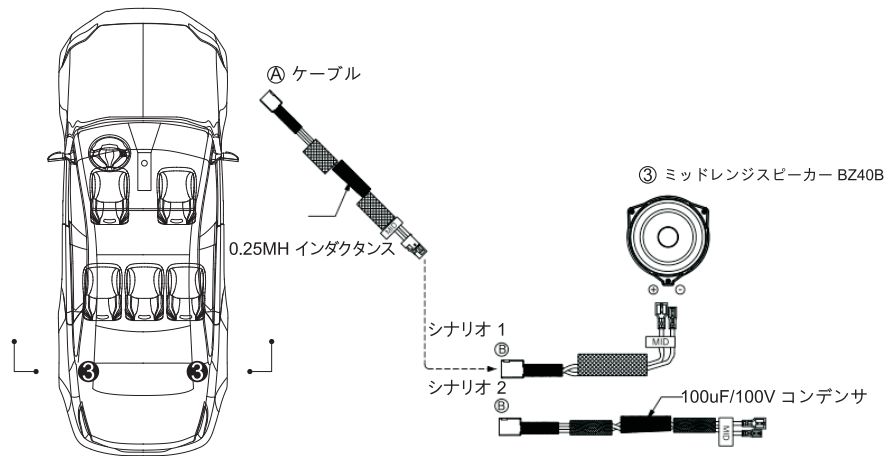


1. ツイーターを接続するための "A"プラグTW "エンド"と "B"エンド。
2. "A"プラグ "MID"端とC端はミッドレンジに接続されています。
3. Aはミッドレンジとトレブルの出力信号を接続するプラグです。

BZ40AII /BZ25製品リスト :

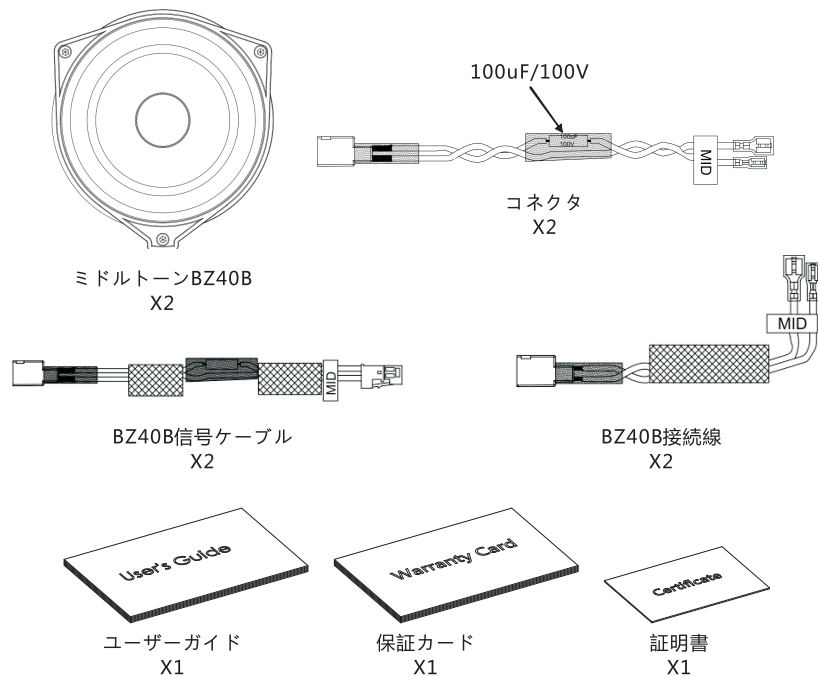


BZ40B インストールガイド :

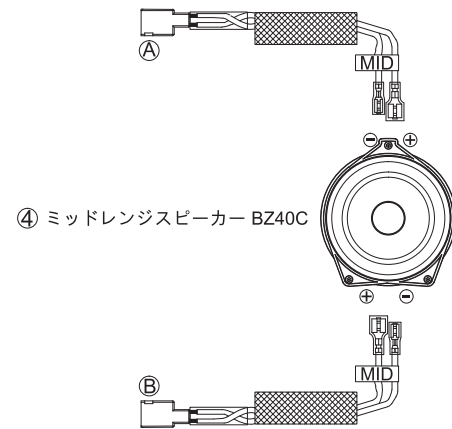
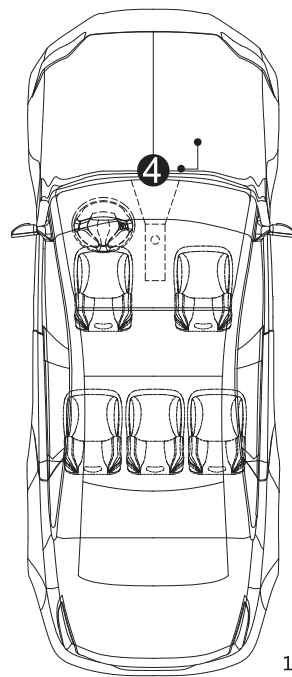


1. ミッドレンジのスピーカーを接続するための "A"プラグMID "端"と "B端".
2. Aはミッドレンジ出力信号を接続するプラグです。

BZ40B製品リスト：

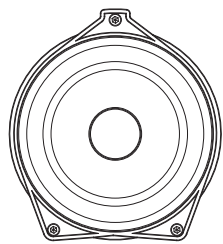
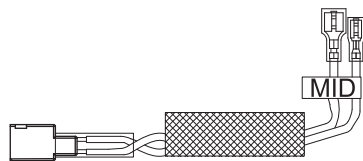


BZ40Cスピーカー設置ガイド：

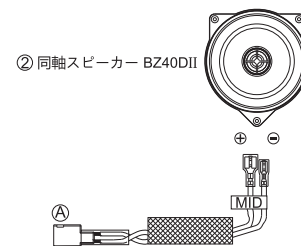
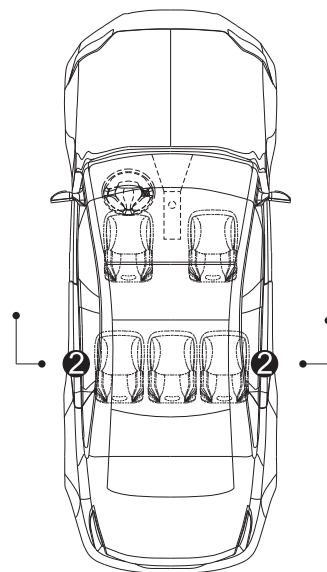


- 1.Aはミドルレンジのスピーカー信号を接続するプラグです。
2.Bはミドルレンジのスピーカー信号を接続するプラグです。

BZ40C製品リスト：

ミッドレンジスピーカー-BZ40C
X1BZ40Cケーブル
X2ユーザーガイド
X1保証カード
X1証明書
X1

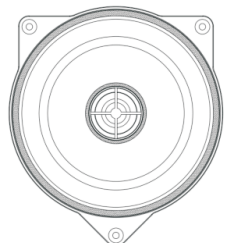
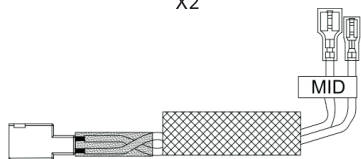
BZ40DIIスピーカー設置ガイド：



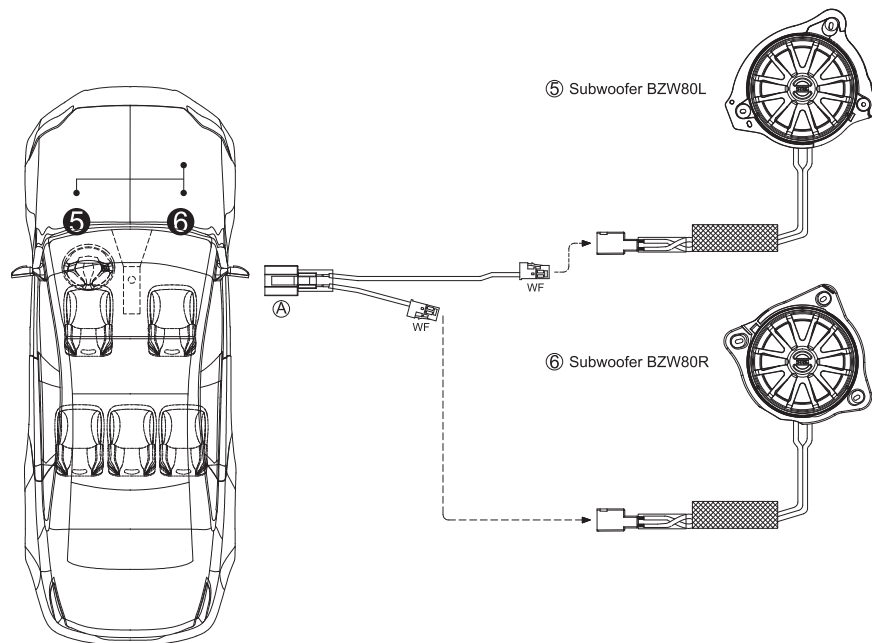
② 同軸スピーカー BZ40DII

Aは同軸スピーカー-BZ40DIIの信号コネクターです。

BZ40DII同軸スピーカーリスト :

同軸スピーカー-BZ40DII
X2BZ40DIIケーブル
X2ユーザーガイド
X1保証カード
X1証明書
X1

BZW80L / BZW80Rスピーカー設置ガイド :

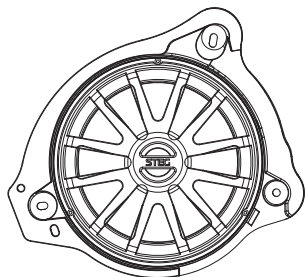


⑤ Subwoofer BZW80L

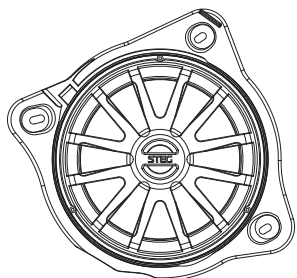
⑥ Subwoofer BZW80R

- 1.A短いライン "WF"端はサブウーファー-BZW80Rを接続します。
- 2.Aロングラインの "WF"端はサブウーファー-BZW80Lを接続します。
- 3.かごの中央の下側から "A"入力端子を主駆動位置に接続します。

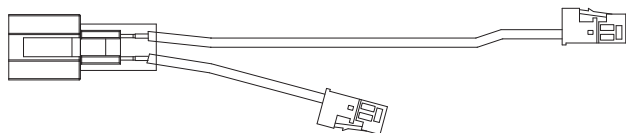
BZW80L / BZW80R製品リスト :



ウーファー BZW80L
X1



ウーファー-BZW80R
X1



BZW80L/Rベース信号コネクタ
X1



ユーザーガイド
X1

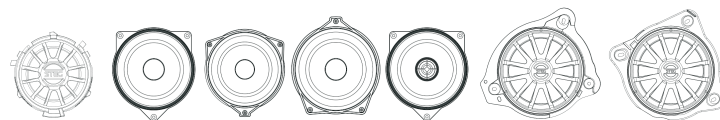


保証カード
X1



証明書
X1

スピーカー技術パラメーター :



モデル	BZ25	BZ40AII	BZ40B	BZ40C	BZ40DII	BZW80L	BZW80R
インピーダンス (Ω)	4Ω	4Ω	4Ω	4Ω	4Ω	2.2Ω	2.2Ω
周波数応答 (Hz)	1500-22kHz	90-15kHz	90-15kHz	85-15kHz	90-20kHz	55-1500Hz	55-1500Hz
定格電力 (W)	25W	30W	30W	30W	30W	50W	50W
最大出力 (W)	50W	60W	60W	60W	60W	100W	100W
感度 (dB 1W / 1m)	91dB	88dB	88dB	88dB	88dB	90dB	90dB

用戶手冊：

感謝您購買STEG品牌喇叭，這是一款專門為您精心設計和研發的奔馳專車專用系列喇叭。她用心製造，邀您一起聆聽世界的聲音！本產品已經通過全面的測試，以確保其性能的一致性和可靠性。

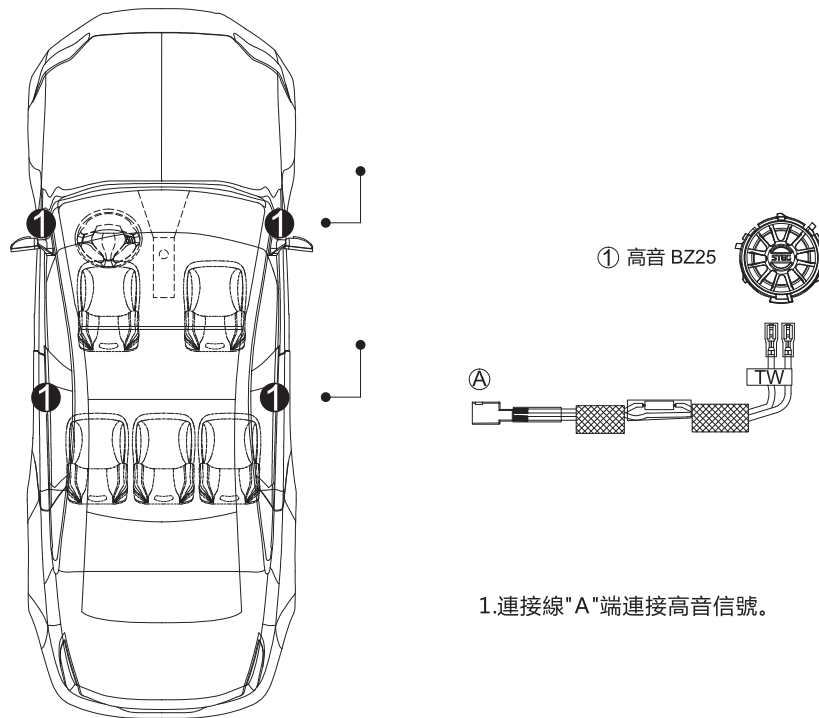
安全須知：

- 在打孔安裝本產品之前，請確認安裝空間是否合適，並仔細閱讀、理解所有相關說明，如果由於未遵循說明而造成損害，則將不能享受保修。
- 請使用隨附的安裝配件，以確保安裝安全穩固。
- 切勿在超出最大功率的情況下使用該揚聲器。
- 為了防止噪音干擾，請確保接線遠離發動機，高壓導線和其它潛在的噪音來源。
- 為防止短路，請確保佈線避開運動的部件和鋒利的邊緣。
- 用柔軟的布清潔該揚聲器，切勿使用酒精、化學品或家用清潔劑等物質清潔本產品。

保證條件：

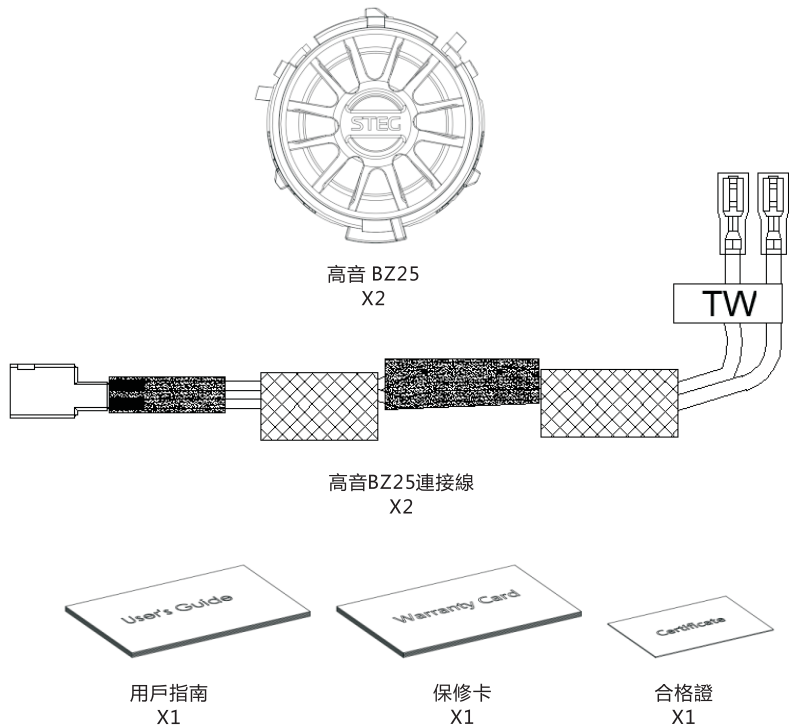
- 所有STEG揚聲器均由您所在國家的官方STEG經銷商制定保修服務。
- 您的經銷商可以提供有關擔保條件的所有詳細信息。保證範圍至少延伸至原始購買發票所在國有效的法律保證中所授予的範圍。

高音BZ25安裝指引：

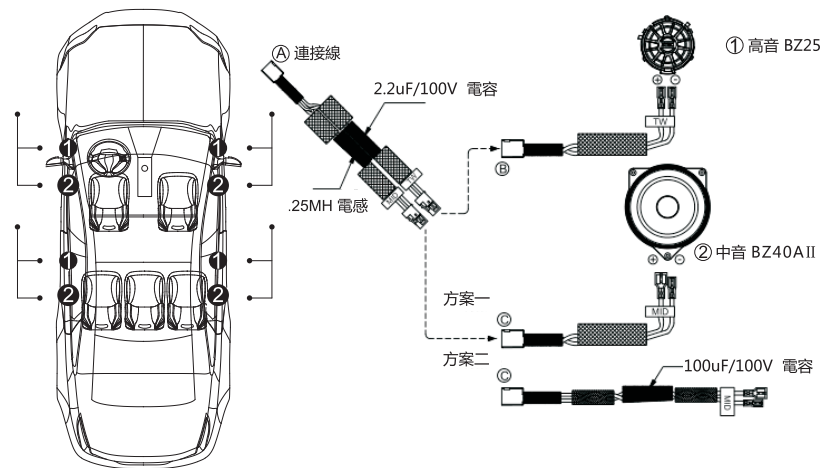


1. 連接線 "A" 端連接高音信號。

高音BZ25包裝清單：

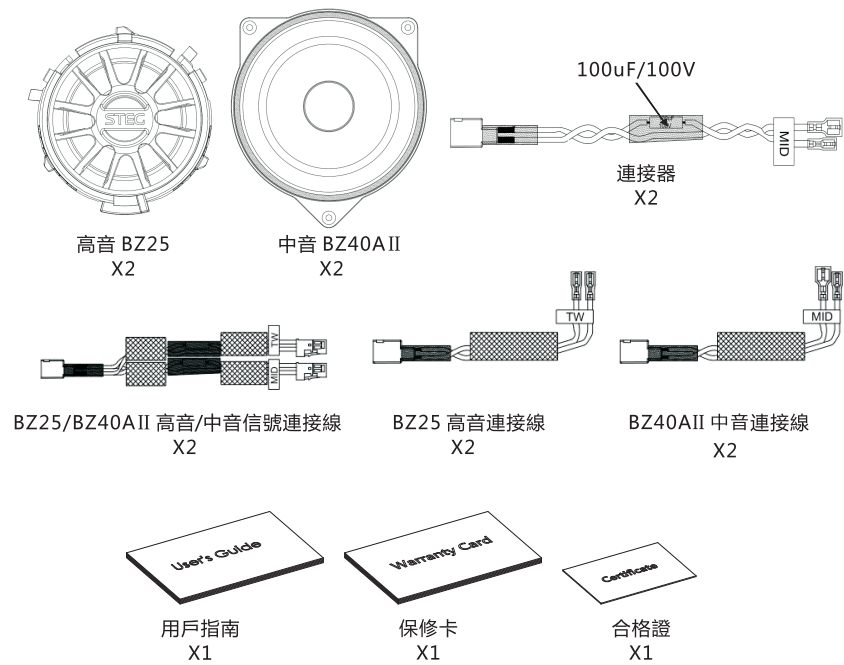


BZ40AII / BZ25喇叭安裝指引：

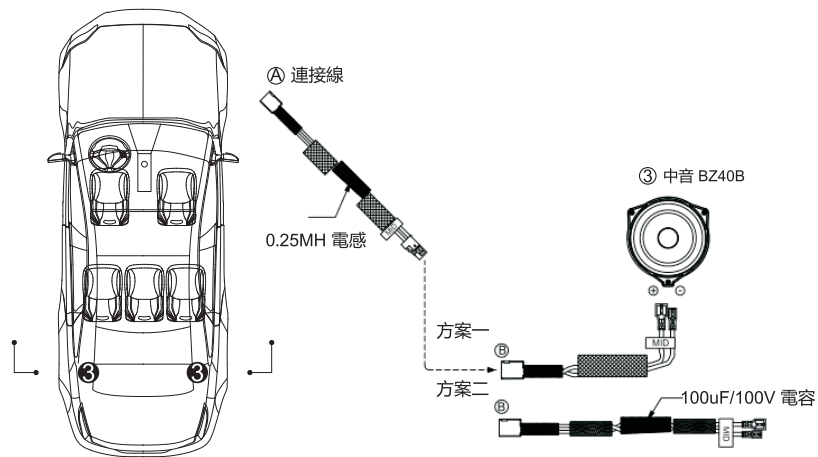


1. 連接線A “TW” 端與B端連接高音揚聲器。
2. 連接線A “MID” 端與C端連接中音揚聲器。
3. A端為連接汽車中高音輸出信號插頭。

BZ40AII / BZ25產品清單：

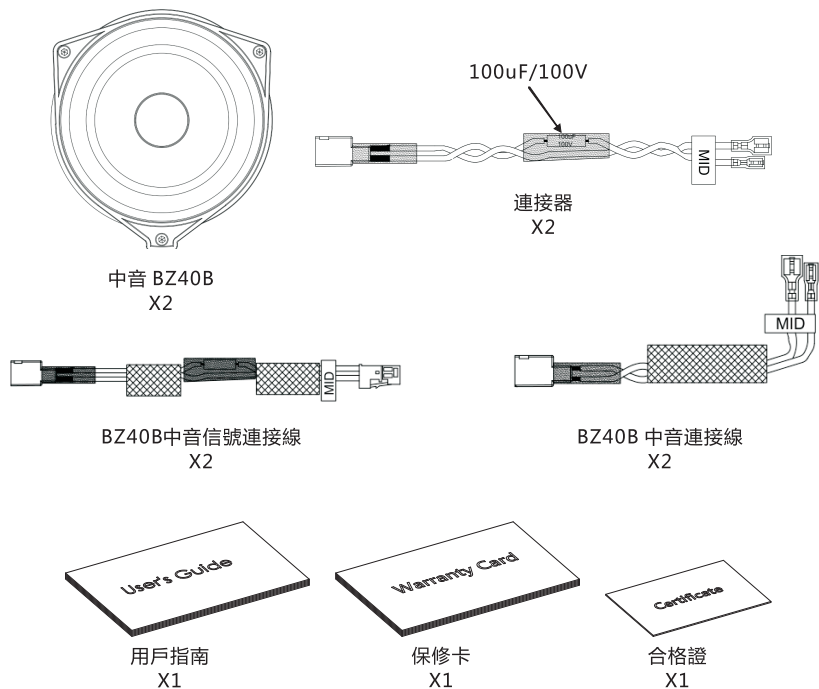


BZ40B喇叭安裝指引：

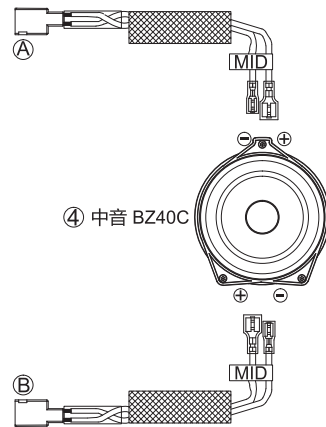
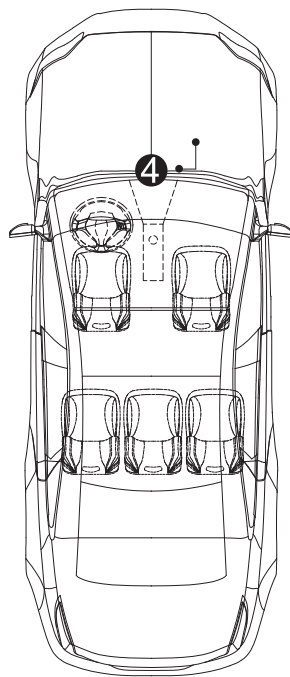


1. 連接線A “MID” 端與B端連接中音揚聲器。
2. A端為連接汽車中高音輸出信號插頭。

BZ40B產品清單：

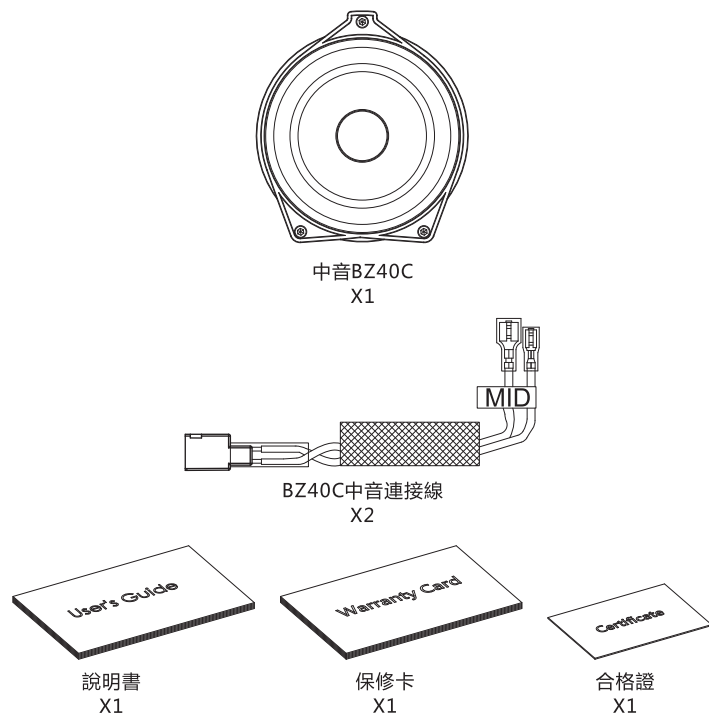


BZ40C喇叭安裝指引：

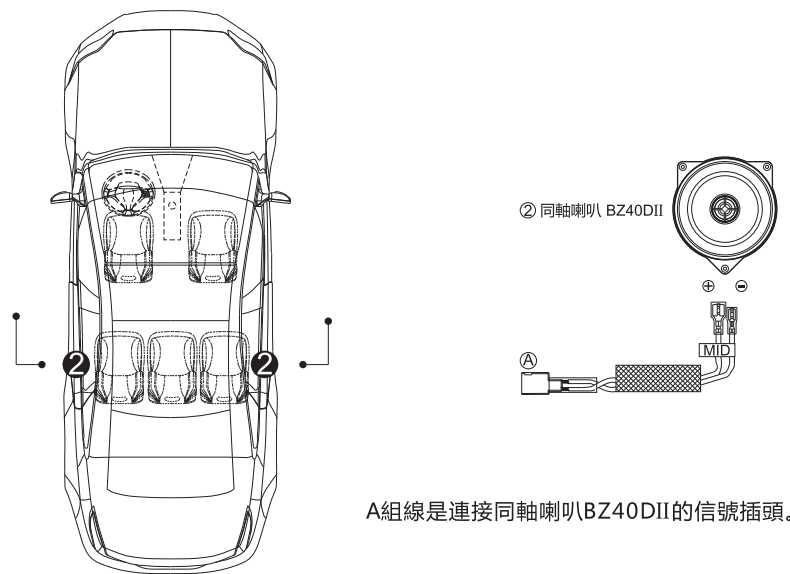


- 1、A組線為連接汽車中音信號插頭。
- 2、B組線為連接汽車中音信號插頭。

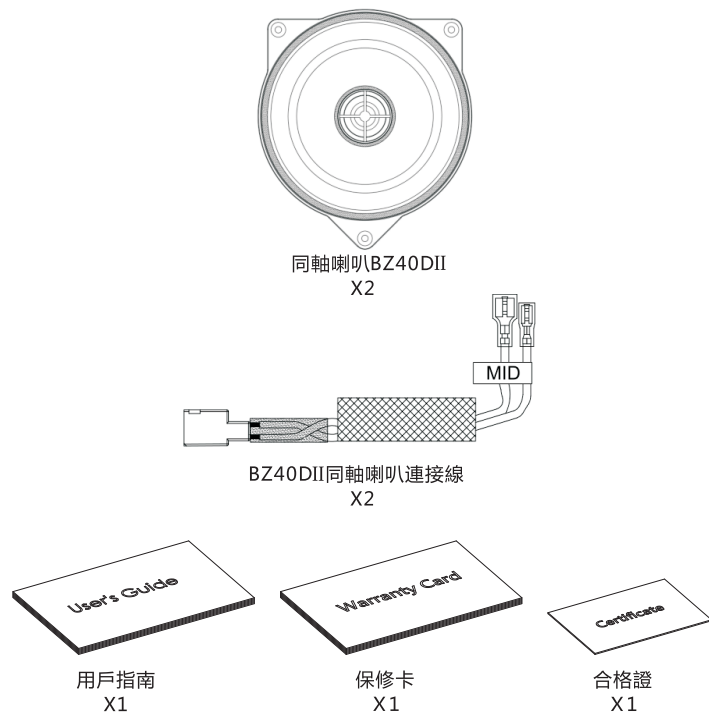
BZ40C產品清單：



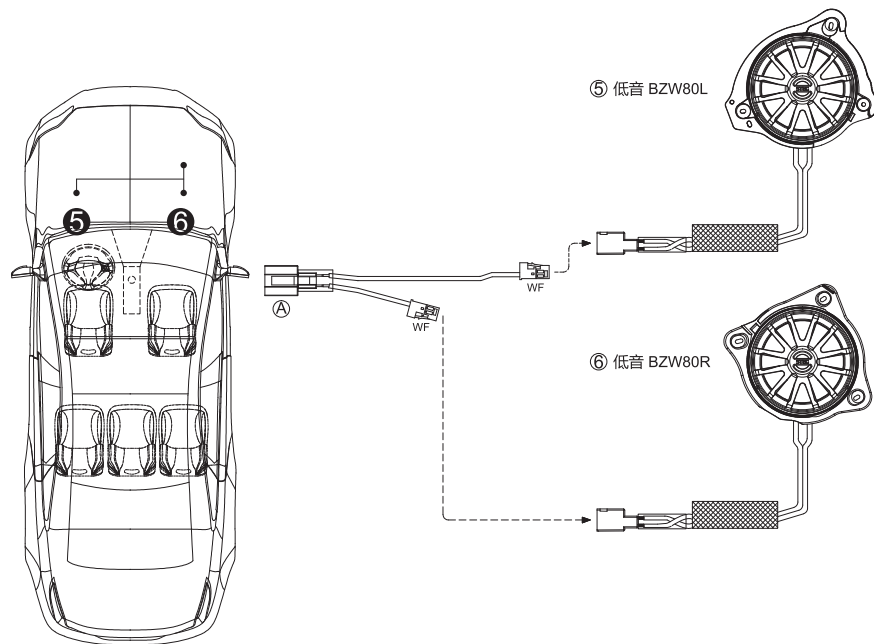
BZ40DII同軸喇叭安裝指引：



BZ40DII同軸喇叭清單：

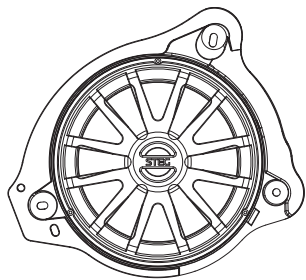
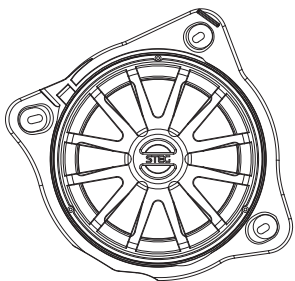
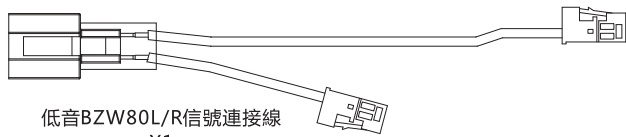


BZW80L / BZW80R喇叭安裝指引：

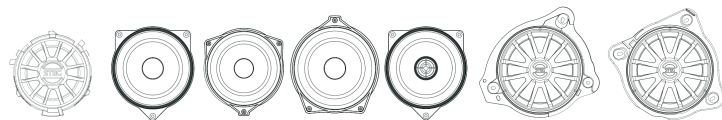


- 1、A短線“WF”端與低音BZW80R揚聲器連接。
- 2、A長線“WF”端與低音BZW80L揚聲器連接。
- 3、將“A”輸入端插頭從汽車中控台下穿至主駕駛位。

BZW80L / BZW80R產品清單：

低音BZW80L
X1低音BZW80R
X1低音BZW80L/R信號連接線
X1說明書
X1保修卡
X1合格證
X1

喇叭技術參數：



型 號	BZ25	BZ40AII	BZ40B	BZ40C	BZ40DII	BZW80L	BZW80R
阻 抗 (Ω)	4Ω	4Ω	4Ω	4Ω	4Ω	2.2Ω	2.2Ω
頻率響應(HZ)	1500-22kHz	90-15kHz	90-15kHz	85-15kHz	90-20kHz	55-1500Hz	55-1500Hz
額定功率 (W)	25W	30W	30W	30W	30W	50W	50W
最大功率 (W)	50W	60W	60W	60W	60W	100W	100W
靈敏度 (dB 1W/1m)	91dB	88dB	88dB	88dB	88dB	90dB	90dB